



"VPR" TUBELESS STEAM GENERATOR

w w w . g a r i o n i n a v a l . c o m

GARIONI NAVAL S.p.A. Viale dei Caduti, 3 25030 Castelmella Brescia – Italy
Phone +39 030 2681541 / +39 030 3582420 Fax +39 030 2680910 / +39 030 3580535
garioninaval@garioninaval.com www.garioninaval.com www.euroboiler.com



TUBELESS STEAM GENERATORS VPR

VPR models are steam generators belonging to the tubeless type.

Our VPR steam generators are also characterised by their:

- **Complete explosion proof safety**
- **Total absence of tubes** thus ensuring durability and lack of maintenance requirements on the water side
- **High efficiency (>89%)** obtained thanks to the total exploitation of the flue gas side exchange surfaces
- **Vertical layout** allowing installation in confined spaces
- **Easy maintenance**, thanks to the installation of all accessories in an accessible and visible position
- Possibility, on request, for **hot testing** in our test facility prior to delivery to the customer
- **Immediate assistance service**, thanks to the use of primary brand commercial burners. On-the-spot after-sales service.

**The quality of VPR steam generators is anyway assured by
the ISO 9001 total quality certification secured by our company.**

SCOPE OF SUPPLY

1.0 BOILER BODY WITH:

- 1.1 PRESSURE VESSEL, "PED" construction in compliance with ISPEL "VSG" code and certification by accredited organisation (Aib Vinçotte, Bureau Veritas..), cylindrical, vertical, made of Fe 410.1 KW UNI 5869/775 carbon steel with hot bended heads, complete with connections for level sensors, steam outlet, and drain.
- 1.2 CYLINDRICAL SHELL made of carbon steel sheet containing the pressure vessel, complete with drain for cleaning on flue gas side and stack connection.
- 1.3 INSULATING LINING made of high-density and high thickness rock wool matting on the cylindrical shell, protected by embossed aluminium sheet.
- 1.4 SKID in structural steel sections to support the boiler assembly and its accessories, with lifting eyebolts.

2.0 ELECTRICAL PANEL

- 2.1 Enclosure wired on board the boiler with protection category IP 55
- 2.2 Electronic control module with microprocessor board.
- 2.3 Polycarbonate keyboard with 12 keys for selection and setup of operating parameters.
- 2.4 **Gariomatic** control and monitoring system for display of operating parameters and indication, logged to the memory, of the causes of any trip conditions.

3.0 VALVES

- 3.1 Steam inlet ball valve
- 3.2 Desludging ball valve
- 3.3 Level gauge drain isolator plug cocks
- 3.4 Feed water unit shut-off valve.

4.0 CONTROL DEVICES

- 4.1 Reflex level gauge
- 4.2 Steam pressure gauge with 3-way pressure gauge cock and test flange
- 4.3 Flame inspection hole.

5.0 REGULATION DEVICES

- 5.1 Automatic probes type level regulator
- 5.2 Pressure transducer
- 5.3 Regulator pressure controller

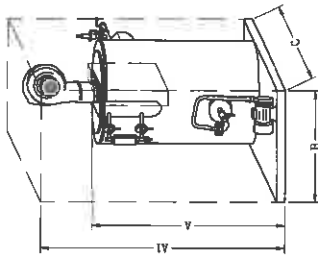
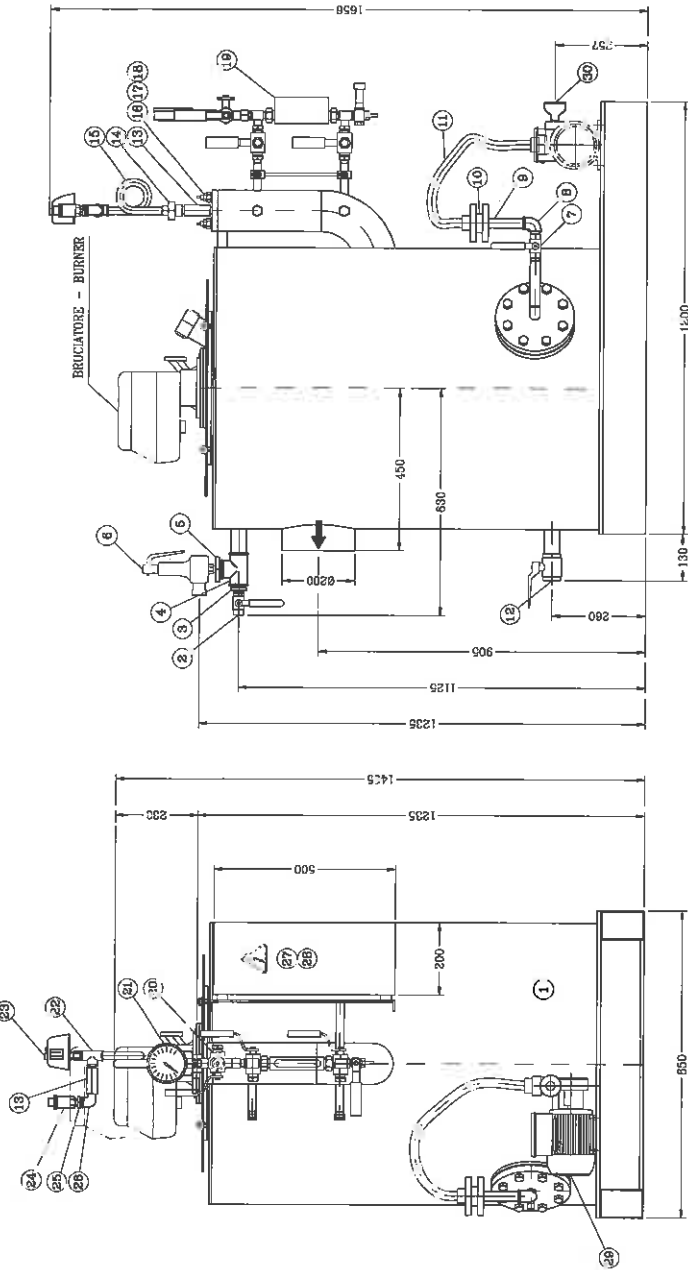
6.0 SAFETY DEVICES

- 6.1 Safety pressure switch
- 6.2 Water minimum level probe
- 6.3 ISPEL approved safety pressure switch

7.0 FEED WATER UNIT

- 7.1 Centrifugal pump complete with motor mounted on skid, having flow rate and pressure head as per PED regulation. The pump is connected to the generator by way of a special high pressure flanged flexible hose and a check valve.

Type		VPR 50	VPR 50	VPR 80	VPR 80	VPR 120	VPR 120	VPR 160	VPR 160	VPR 220	VPR 220	VPR 270	VPR 270	VPR 330	VPR 330	VPR 500
Steam production	kg/h	50	50	80	80	120	120	160	160	220	220	270	270	330	330	500
Capacity	kcal/h	30.000	30.000	48.000	48.000	72.000	72.000	96.000	96.000	132.000	132.000	162.000	162.000	198.000	198.000	300.000
	kW	35	35	56	56	84	84	112	112	154	154	188	188	230	230	349
Efficiency	% ±1	90,0	90,0	90,0	90,0	90,0	90,0	90,0	90,0	90,0	90,0	90,0	90,0	90,0	90,0	88,0
Working pressure	bar	6	10	6	10	6	10	6	10	6	10	6	10	6	10	10
Working temperature	°C	165	184	165	184	185	184	165	184	165	184	165	184	165	184	184
Total internal volume	liters	37,0	37,0	37,0	37,0	37,0	37,0	47,5	47,5	47,5	47,5	49,0	49,0	49,0	49,0	526,0
Level capacity	liters	31,0	31,0	31,0	31,0	31,0	31,0	38,5	38,5	38,5	38,5	40,0	40,0	40,0	40,0	440,0
Steam chamber capacity	liters	6,0	6,0	6,0	6,0	6,0	6,0	9,0	9,0	9,0	9,0	9,0	9,0	9,0	9,0	86,0
Heated surface	m²	3,0	3,0	3,0	3,0	3,0	3,0	3,7	3,7	3,7	3,7	4,8	4,8	4,8	4,8	7,3
Specific steam production	kg/hm²	16,7	16,7	26,7	26,7	40,0	40,0	43,2	43,2	59,5	59,5	56,3	56,3	68,8	68,8	68,5
Furnace volume	m³	0,112	0,112	0,112	0,112	0,112	0,112	0,151	0,151	0,151	0,151	0,274	0,274	0,274	0,274	0,340
Furnace thermal load	kcal/hm²	297.619	297.619	476.190	476.190	714.286	714.286	706.402	706.402	971.302	971.302	656.934	656.934	802.920	802.920	1.002.674
Furnace pressure drop	mm H ₂ O	10	10	12	12	15	15	20	20	27	27	25	25	30	30	60
Furnace internal diameter	mm	338	338	338	338	338	338	338	338	338	338	488	488	488	488	518
Furnace height	mm	900	900	900	900	900	900	1.240	1.240	1.240	1.240	1.425	1.425	1.425	1.425	1.600
Shell internal diameter	mm	488	488	488	488	488	488	488	488	488	488	578	578	578	578	788
Shell internal height	mm	940	940	940	940	940	940	1.280	1.280	1.280	1.280	1.466	1.466	1.466	1.466	1.700
Smoke passes scheme		VPR 1004 R0	VPR 1004 R0	VPR 1004 R0	VPR 1004 R0	VPR 1004 R0	VPR 1004 R0	VPR 1004 R0	VPR 1004 R0	VPR 1004 R0	VPR 1004 R0	VPR 1004 R0	VPR 1004 R0	VPR 1004 R0	VPR 1004 R0	VPR 1011 R0
Table drawing data sheet		VPR 1013 R0	VPR 1013 R0	VPR 1013 R0	VPR 1013 R0	VPR 1013 R0	VPR 1013 R0	VPR 1013 R0	VPR 1013 R0	VPR 1013 R0	VPR 1013 R0	VPR 1013 R0	VPR 1013 R0	VPR 1013 R0	VPR 1013 R0	VPR 1013 R0
P & I standard		PID 1375 R0	PID 1375 R0	PID 1375 R0	PID 1375 R0	PID 1375 R0	PID 1375 R0	PID 1375 R0	PID 1375 R0	PID 1375 R0	PID 1375 R0	PID 1375 R0	PID 1375 R0	PID 1375 R0	PID 1375 R0	PID 1375 R0
Boiler room P & I standard		PID 1376 R0	PID 1376 R0	PID 1376 R0	PID 1376 R0	PID 1376 R0	PID 1376 R0	PID 1376 R0	PID 1376 R0	PID 1376 R0	PID 1376 R0	PID 1376 R0	PID 1376 R0	PID 1376 R0	PID 1376 R0	PID 1376 R0
External drawing		VPR 1014 R0	VPR 1020 R0	VPR 1015 R0	VPR 1021 R0	VPR 1016 R0	VPR 1022 R0	VPR 1017 R0	VPR 1023 R0	VPR 1018 R0	VPR 1024 R0	VPR 1019 R0	VPR 1025 R0	VPR 1002 R1	VPR 1026 R0	05-0387 R4
Length	mm	850	850	850	850	850	850	850	850	850	850	900	900	900	900	1.250
Width	mm	1.600	1.600	1.600	1.600	1.600	1.600	1.600	1.600	1.600	1.600	1.650	1.650	1.650	1.650	2.000
Height without burner	mm	1.700	1.700	1.700	1.700	1.700	1.700	2.000	2.000	2.000	2.000	2.300	2.300	2.300	2.300	2.600
Empty weight without burner	kg	750	750	750	750	750	750	900	900	900	900	1.150	1.150	1.150	1.150	1.500
Chimney dimension	ø	ø200	ø200	ø200	ø200	ø200	ø200	ø200	ø200	ø200	ø200	ø220	ø220	ø220	ø220	ø250
Steam outlet valve		3/4"	3/4"	3/4"	3/4"	3/4"	3/4"	3/4"	3/4"	3/4"	3/4"	1 1/2"	1 1/2"	1 1/2"	1 1/2"	DN32
Safety valve discharge	CARRARO	Nr.1 ø1"	Nr.1 ø1"	Nr.1 ø1"	Nr.1 ø1"	Nr.1 ø1"	Nr.1 ø1"	Nr.1 ø1"	Nr.1 ø1"	Nr.1 ø1"	Nr.1 ø1"	Nr.1 ø1"	Nr.1 ø1"	Nr.1 ø1"	Nr.1 ø1"	Nr.1 ø1"+1ø3/4"
Blowdown valve		1 1/4"	1 1/4"	1 1/4"	1 1/4"	1 1/4"	1 1/4"	1 1/4"	1 1/4"	1 1/4"	1 1/4"	1 1/4"	1 1/4"	1 1/4"	1 1/4"	1 1/4"
Water pipe inlet		1 1/4"	1 1/4"	1 1/4"	1 1/4"	1 1/4"	1 1/4"	1 1/4"	1 1/4"	1 1/4"	1 1/4"	1 1/4"	1 1/4"	1 1/4"	1 1/4"	1 1/4"
Burned power	kW	38,8	38,8	62,0	62,0	93,0	93,0	124,1	124,1	170,6	170,6	209,3	209,3	255,9	255,9	396,5
Burner head length	mm	115	115	115	115	115	115	115	115	115	115	150	150	150	150	150
Natural Gas Burner 1/2 flames	RIELLO	BS 1 tc	BS 1 tc	BS 2 tc	BS 2 tc	BS 3 tc	BS 3 tc	BS 3 tc	BS 3 tc	BS 4 tc	BS 4 tc	RS 34 MZ tc	RS 34 MZ tc	RS 34 MZ tc	RS 34 MZ tc	RS 44 MZ tc
Natural Gas Burner modulating	RIELLO	BS 1 D tc	BS 1 D tc	BS 2 D tc	BS 2 D tc	BS 3 D tc	BS 3 D tc	BS 3 D tc	BS 3 D tc	BS 4 D tc	BS 4 D tc	RS 34/M MZ tc	RS 34/M MZ tc	RS 34/M MZ tc	RS 34/M MZ tc	RS 44/M MZ tc
Gas train	RIELLO	MB05/1FA-05/2FA	MB05/1FA-05/2FA	MB05/1FA-05/2FA	MB05/1FA-05/2FA	MB07/1FC-07/2FC	MB07/1FC-07/2FC	MB07/1FC-07/2FC	MB07/1FC-07/2FC	MB10/1FC-10/2FC	MB10/1FC-10/2FC	MBDLE407	MBDLE407	MBDLE410	MBDLE410	MBDLE410
Minimum gas pressure	mm c.a.	90,0	90,0	110,0	110,0	140,0	140,0	170,0	170,0	160,0	160,0	220,0	220,0	190,0	190,0	190,0
Installed power	kW	0,15	0,15	0,18	0,18	0,35	0,35	0,35	0,35	0,53	0,53	0,37	0,37	0,37	0,37	0,6 / 0,56
Diesel Oil Burner 1/2 flames	RIELLO			RG 2 tc	RG 2 tc	RG 3 tc	RG 3 tc	RG 4 S tc	RG 4 S tc	RG 5 S tc	RG 5 S tc	RG 5 S tc	RG 5 S tc	RL 34 MZ tc	RL 34 MZ tc	RL 50 MZ tc
Diesel Oil Burner modulating	RIELLO			RG 2 D tc	RG 2 D tc	RG 3 D tc	RG 3 D tc	RG 4 D tc	RG 4 D tc	RG 5 D tc	RG 5 D tc	RG 5 D tc	RG 5 D tc	RL 28 M tc	RL 28 M tc	RL 50/M tc
Installed power	kW			0,18	0,18	0,39	0,39	0,39	0,39	0,47	0,47	0,47	0,47	0,6 - 0,4	0,6 - 0,4	0,7
Heavy Oil Burner	RIELLO									P 30 N/ECO tc	P 30 N/ECO tc	P 30 N/ECO tc	P 30 N/ECO tc	P 30 N/ECO tc	P 30 N/ECO tc	P 60 N/ECO tc
Installed power	kW									3,7	3,7	3,7	3,7	3,7	3,7	5,8
Feeding pump capacity required	kg/h	100	100	160	160	240	240	320	320	440	440	540	540	660	660	1.000
Model	CALPEDA	TP 78-E	TP 100-E	TP 78-E	TP 100-E	TP 80-E	TP 100-E	TP 80-E	TP 100-E	TP 80-E	TP 100-E	TP 80-E	TP 100-E	TP 80-E	TP 100-E	TP 100-E
Installed power	kW	0,37	2,2	0,37	2,2	0,75	2,2	0,75	2,2	0,75	2,2	0,75	2,2	0,75	2,2	2,2
Feeding connection		1/2"	3/4"	1/2"	3/4"	3/4"	3/4"	3/4"	3/4"	3/4"	3/4"	3/4"	3/4"	3/4"	3/4"	3/4"



STEAM PRODUCTION	50 kg/h - 6 bar
CAPACITY	35 kW - 30.000 kcal/h
WATER CONVENT	LEVEL 3l liters - TOTAL 37 liters
HEATING SURFACE	3 square meters
TRANSPORT DIMENSIONS	A=1700 / B=650 / C=1.000 mm

ITEM NO.	DESCRIPTION	QTY	UNIT	REMARKS
1	BOILER BODY	1	PC	
2	WATER CONNECTION	1	PC	
3	STEAM CONNECTION	1	PC	
4	SAFETY VALVE	1	PC	
5	TEMPERATURE GAUGE	1	PC	
6	WATER LEVEL GAUGE	1	PC	
7	SAFETY VALVE	1	PC	
8	TEMPERATURE GAUGE	1	PC	
9	WATER LEVEL GAUGE	1	PC	
10	SAFETY VALVE	1	PC	
11	TEMPERATURE GAUGE	1	PC	
12	WATER LEVEL GAUGE	1	PC	
13	SAFETY VALVE	1	PC	
14	TEMPERATURE GAUGE	1	PC	
15	WATER LEVEL GAUGE	1	PC	
16	SAFETY VALVE	1	PC	
17	TEMPERATURE GAUGE	1	PC	
18	WATER LEVEL GAUGE	1	PC	
19	SAFETY VALVE	1	PC	
20	TEMPERATURE GAUGE	1	PC	
21	WATER LEVEL GAUGE	1	PC	
22	SAFETY VALVE	1	PC	
23	TEMPERATURE GAUGE	1	PC	
24	WATER LEVEL GAUGE	1	PC	
25	SAFETY VALVE	1	PC	
26	TEMPERATURE GAUGE	1	PC	
27	WATER LEVEL GAUGE	1	PC	
28	SAFETY VALVE	1	PC	
29	TEMPERATURE GAUGE	1	PC	

GARIONI NAVAL

Viale dei Caduti 3
25030 CASTELMELLA (BS)
Tel. (030) 2881541 r.a
Fax. (030) 2880910

137 VPR Rev.0

REVISIONE 0

COMMESSA

SOSTITUISCE IL

SOSTITUITO DAL

DISSEGNO N.
VPR 1014

VPR 50 - 6 Bar

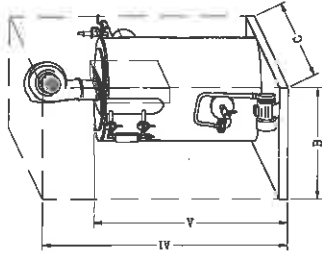
DIMENSIONI DI INGOMBRO STANDARD

STANDARD EXTERNAL DIMENSIONS

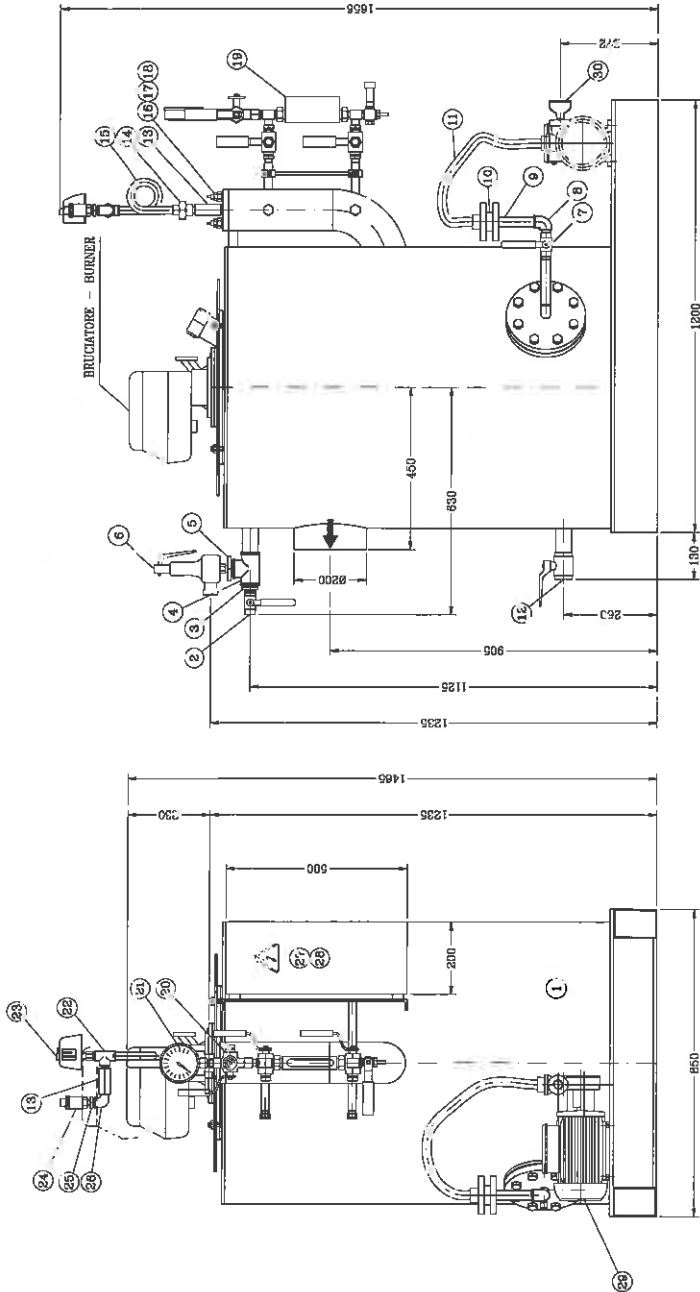
DISIGNATO	VERIFICATO	APPROVATO	SCALA	DATA
FS	-	PA	1:10	17/11/11

QUESTO DISSEGNO E' IN "FORMATO" ELETTRONICO. LA VERSIONE UFFICIALE E' QUELLA INFORMATICA. IL DISSEGNO E' VALIDO FINO AL 31/12/2011.

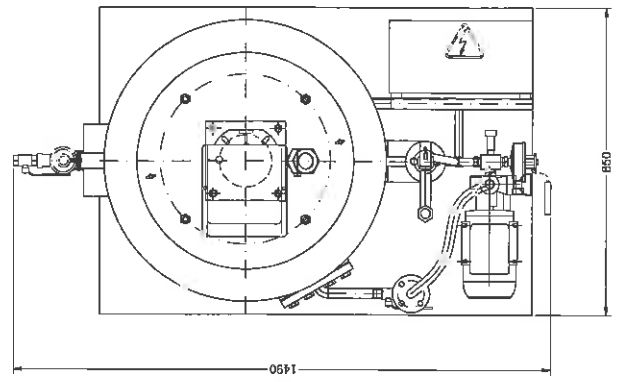
DIAM'SPORT TRANSPORTO
TRIA'SPORT DIMENSIONS



STEAM PRODUCTION	60 kg/h - 10 bar
CAPACITY	56 kW - 48.000 kcal/h
WATER CONTENT	LEVEL 33 liters - TOTAL 37 liters
HEATING SURFACE	3 square meters
TRANSPORT DIMENSIONS	A=1700 / A1=1900 / B=850 / C=1.600 mm



PROV. QUANT.	DESCRIZIONE	NOTE	UNITA' MISURA	QUANTITA'
1	BOILER			1
2	BRUCIATORE			1
3	VALVOLA DI SICUREZZA			1
4	VALVOLA DI SOSTITUZIONE			1
5	VALVOLA DI SOSTITUZIONE			1
6	VALVOLA DI SOSTITUZIONE			1
7	VALVOLA DI SOSTITUZIONE			1
8	VALVOLA DI SOSTITUZIONE			1
9	VALVOLA DI SOSTITUZIONE			1
10	VALVOLA DI SOSTITUZIONE			1
11	VALVOLA DI SOSTITUZIONE			1
12	VALVOLA DI SOSTITUZIONE			1
13	VALVOLA DI SOSTITUZIONE			1
14	VALVOLA DI SOSTITUZIONE			1
15	VALVOLA DI SOSTITUZIONE			1
16	VALVOLA DI SOSTITUZIONE			1
17	VALVOLA DI SOSTITUZIONE			1
18	VALVOLA DI SOSTITUZIONE			1
19	VALVOLA DI SOSTITUZIONE			1
20	VALVOLA DI SOSTITUZIONE			1
21	VALVOLA DI SOSTITUZIONE			1
22	VALVOLA DI SOSTITUZIONE			1
23	VALVOLA DI SOSTITUZIONE			1
24	VALVOLA DI SOSTITUZIONE			1
25	VALVOLA DI SOSTITUZIONE			1
26	VALVOLA DI SOSTITUZIONE			1
27	VALVOLA DI SOSTITUZIONE			1
28	VALVOLA DI SOSTITUZIONE			1
29	VALVOLA DI SOSTITUZIONE			1
30	VALVOLA DI SOSTITUZIONE			1
31	VALVOLA DI SOSTITUZIONE			1



197 V.2 B-0

GARIONI NAVAL

Viale dei Caduti 3
25030 CASTELMELLA (BS)
Tel. (030) 2681541 P.a.
Fax (030) 2680910

COMMISSIONE REVISIONE
SOSTITUISCE IL SOSTITUITO DAL

REVISIONE 0

DESIGNO N. VPR 1021

DISEGNO N. VPR 1021

VERIFICATO PA APPROVATO PA

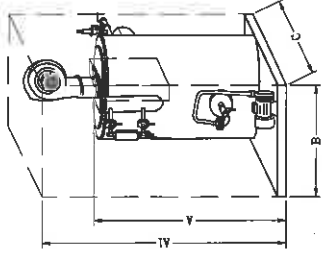
SCALA 1:10 DATA 17/11/11

DIMENSIONI DI INGOMBRO STANDARD
STANDARD EXTERNAL DIMENSIONS

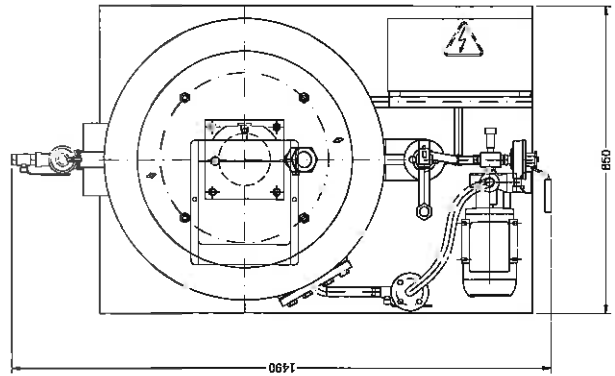
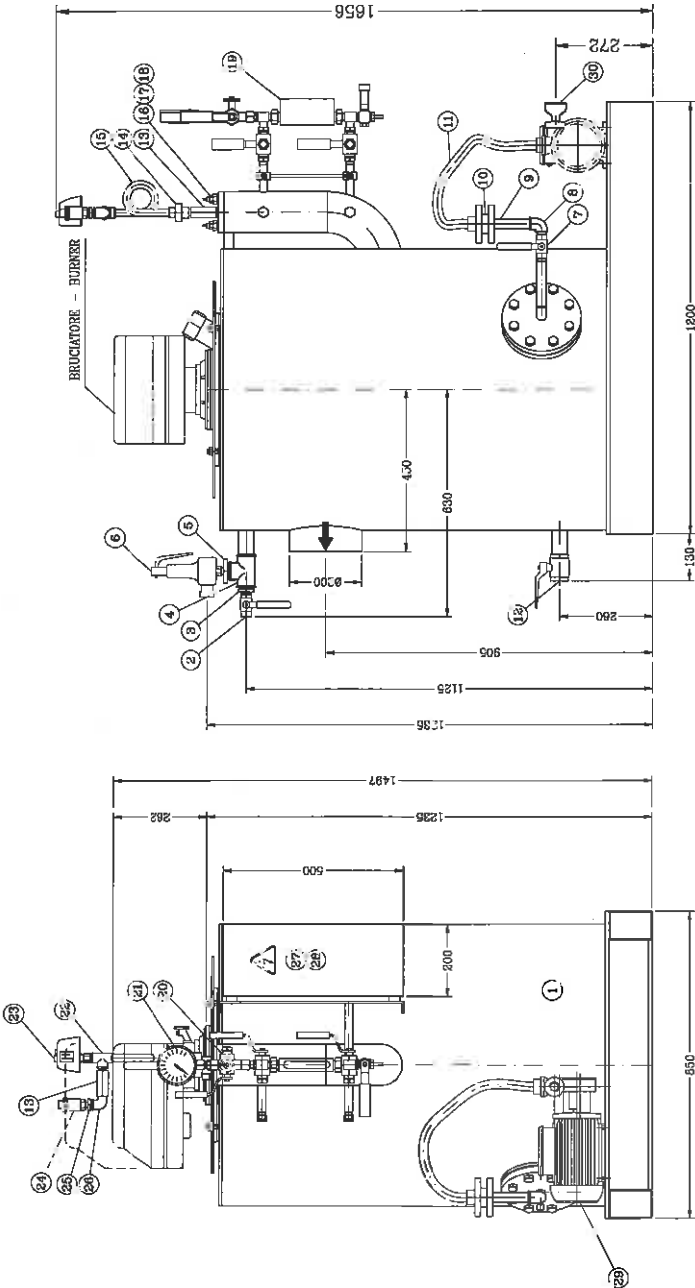
VPR 80 - 10 Bar

QUESTO ASSONIO E' DI PROPRIETA' ESCLUSIVA GARIONI S.P.A. E' VIETATA LA RIPRODUZIONE O L'UTILIZZO A TERZI SENZA LA NOSTRA AUTORIZZAZIONE

DIMENSIONI PRELIMINARI
TRANSPORT DIMENSIONS (1)



STEAM PRODUCTION 150 kg/h - 15 bar
 CAPACITY B: KW - 72.000 kcal/h
 WATER CONTENT LEVEL: 31 liters - TOTAL 37 liters
 HEATING SURFACE 3 square meters
 TRANSPORT DIMENSIONS A=1700 / Al=1800 / B=850 / C=1.600 mm



PRODOTTORE	TIPO	NUMERO	DESCRIZIONE	REVISIONE	REVISIONE
1	1	1	PRODOTTORE A VAPORI D'ACQUA	0	0
2	1	1	BRUCIATORE	0	0
3	1	1	VALVOLA DI SICUREZZA	0	0
4	1	1	VALVOLA DI SOSTITUZIONE	0	0
5	1	1	VALVOLA DI SOSTITUZIONE	0	0
6	1	1	VALVOLA DI SOSTITUZIONE	0	0
7	1	1	VALVOLA DI SOSTITUZIONE	0	0
8	1	1	VALVOLA DI SOSTITUZIONE	0	0
9	1	1	VALVOLA DI SOSTITUZIONE	0	0
10	1	1	VALVOLA DI SOSTITUZIONE	0	0
11	1	1	VALVOLA DI SOSTITUZIONE	0	0
12	1	1	VALVOLA DI SOSTITUZIONE	0	0
13	1	1	VALVOLA DI SOSTITUZIONE	0	0
14	1	1	VALVOLA DI SOSTITUZIONE	0	0
15	1	1	VALVOLA DI SOSTITUZIONE	0	0
16	1	1	VALVOLA DI SOSTITUZIONE	0	0
17	1	1	VALVOLA DI SOSTITUZIONE	0	0
18	1	1	VALVOLA DI SOSTITUZIONE	0	0
19	1	1	VALVOLA DI SOSTITUZIONE	0	0
20	1	1	VALVOLA DI SOSTITUZIONE	0	0
21	1	1	VALVOLA DI SOSTITUZIONE	0	0
22	1	1	VALVOLA DI SOSTITUZIONE	0	0
23	1	1	VALVOLA DI SOSTITUZIONE	0	0
24	1	1	VALVOLA DI SOSTITUZIONE	0	0
25	1	1	VALVOLA DI SOSTITUZIONE	0	0
26	1	1	VALVOLA DI SOSTITUZIONE	0	0
27	1	1	VALVOLA DI SOSTITUZIONE	0	0
28	1	1	VALVOLA DI SOSTITUZIONE	0	0
29	1	1	VALVOLA DI SOSTITUZIONE	0	0

137 VPR 120

GARIONI NAVA

Viale dei Caduti 3
 25030 CASTELMELLA (BS)
 Tel. (030) 2881541 r.a.
 Fax (030) 2880910

COMPENSAZIONE 0

SOSTITUISCE IL VPR 120

DESIGNO N. VPR 1022

REVISIONE 0

17/11/11

SCALA 1:10

APPROVATO PA

VERIFICATO

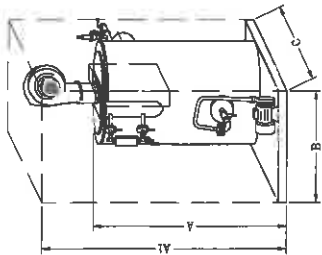
DATA

17/11/11

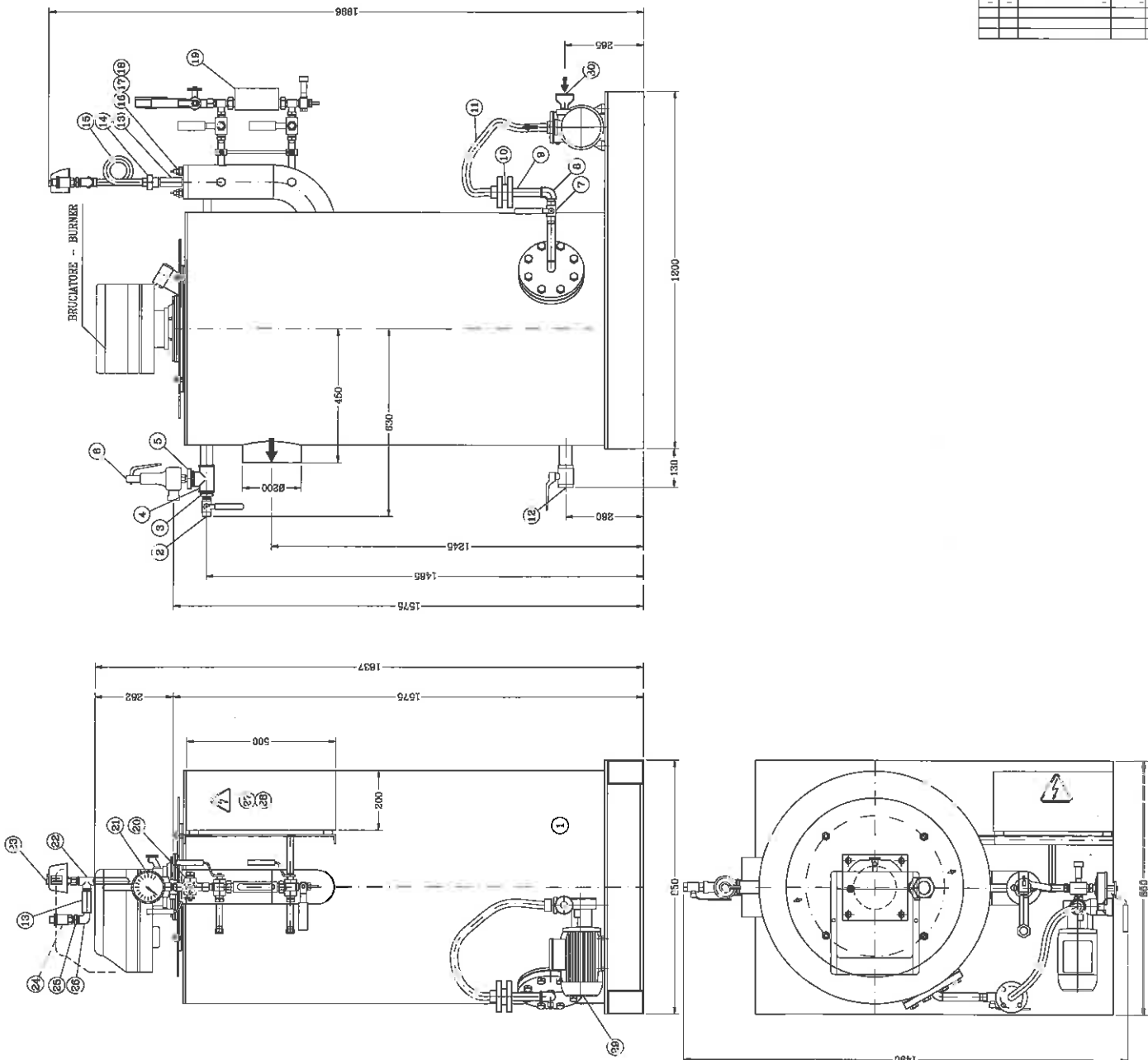
137 VPR 120

QUESTO DISSEGNO È DI REPERTO ESCLUSIVA PROPRIETÀ E DESTINATO A VERIFICARE IL LEGGERE RISPETTANDO IL RIFERIMENTO A TAVOLA SECONDO LA NORMA ANTIFORGIATO

DIMENSIONI TRASPORTO
TRANSPORT DIMENSIONS



STEAM PRODUCTION 100 kg/h - 6 bar
 CAPACITY 112 kW - 96.000 kcal/h
 WATER CONTENT LEVEL 36.5 liters - TOTAL 47.5 liters
 HEATING SURFACE 3.7 square meters
 TRANSPORT DIMENSIONS A=2000 / AI=2200 / B=650 / C=1600 mm



POS.	DESCRIZIONE	UNITA'	VALORE	REVISIONE	REVISIONE
1	PRODOTTORE	kg/h	100	0	0
2	PISTONE	mm	100	0	0
3	VALVOLA	mm	100	0	0
4	VALVOLA	mm	100	0	0
5	VALVOLA	mm	100	0	0
6	VALVOLA	mm	100	0	0
7	VALVOLA	mm	100	0	0
8	VALVOLA	mm	100	0	0
9	VALVOLA	mm	100	0	0
10	VALVOLA	mm	100	0	0
11	VALVOLA	mm	100	0	0
12	VALVOLA	mm	100	0	0
13	VALVOLA	mm	100	0	0
14	VALVOLA	mm	100	0	0
15	VALVOLA	mm	100	0	0
16	VALVOLA	mm	100	0	0
17	VALVOLA	mm	100	0	0
18	VALVOLA	mm	100	0	0
19	VALVOLA	mm	100	0	0
20	VALVOLA	mm	100	0	0
21	VALVOLA	mm	100	0	0
22	VALVOLA	mm	100	0	0
23	VALVOLA	mm	100	0	0
24	VALVOLA	mm	100	0	0
25	VALVOLA	mm	100	0	0
26	VALVOLA	mm	100	0	0

100 VPR 6.0

GARIONI NAVAL

Viale dei Caduti 3
 26030 CASTELMELLA (BS)
 Tel. (030) 2681541 r.a
 Fax (030) 2680910

COMMISSIONE REVISIONE
 SOSTITUISCE IL SOSTITUITO DAL

100 VPR 6.0

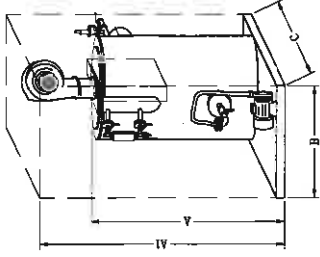
VERIFICATO APPROVATO
 - PA

SCALA DATA
 1:10 17/11/11

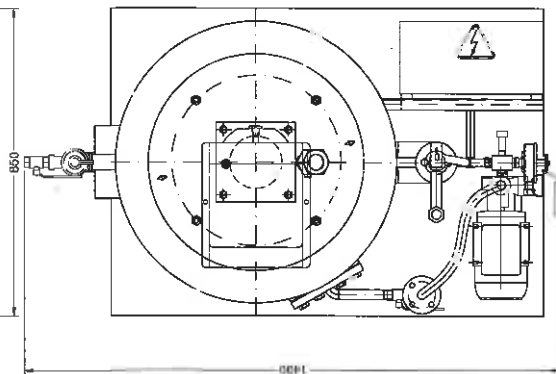
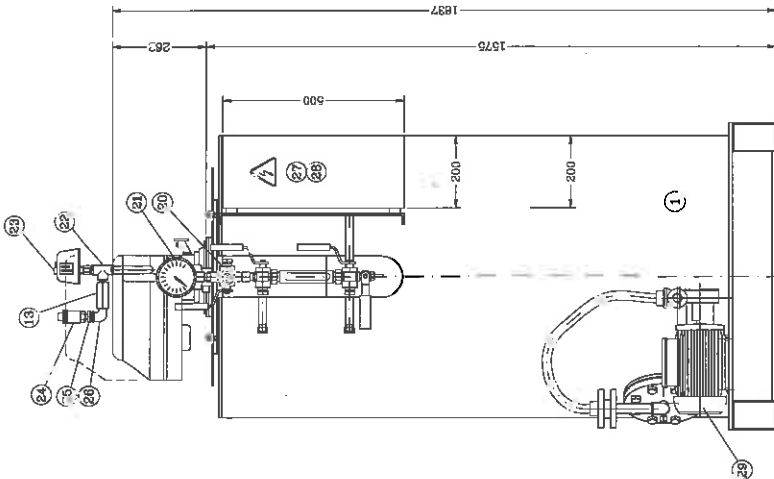
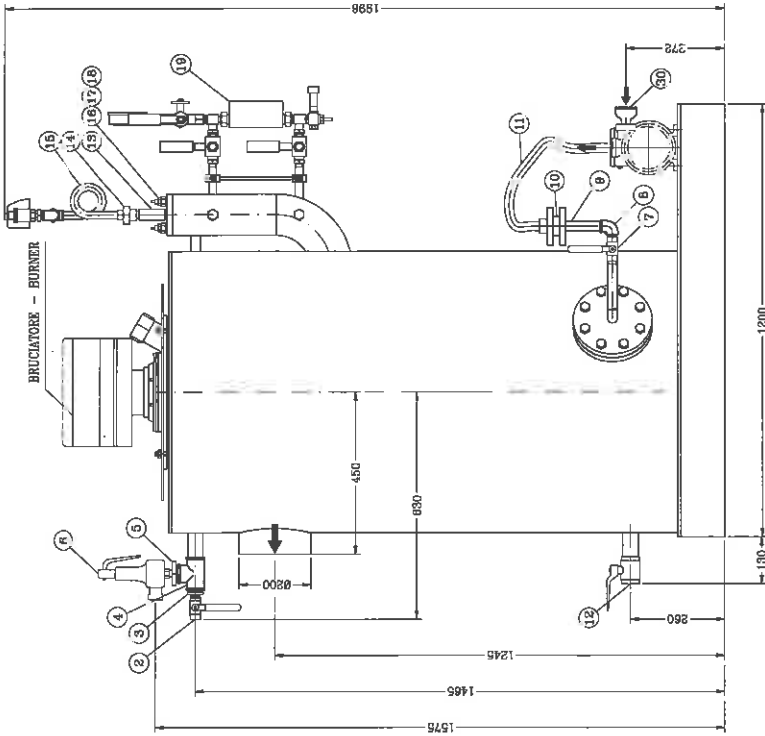
DISEGNO N.
 VPR 1017

QUESTO DISSEGNO E' IN TUTTA SOSTANZA PROPRIETA' E' INTENDI A TENERO IN SE' IL SE' GIURICO O DIRIGENDO A TUTTI CENTRA LA MONTA' AUTORIZZAZIONE

DIMENSIONI TRANSPORTO
TRANSPORT DIMENSIONS



STEAM PRODUCTION	100 kg/h - 10 bar
CAPACITY	112 kW - 98.000 kcal/h
WATER CONTENT	LEVEL 38.5 liters - TOTAL 47.5 liters
HEATING SURFACE	3.7 square meters
TRANSPORT DIMENSIONS	A=2000 / B=850 / C=1600 mm



ITEM NO.	QTY	DESCRIPTION	UNIT	MANUFACTURER
1	1	BOILER BODY	UNIT	ITALY
2	1	BURNER	UNIT	ITALY
3	1	VALVE	UNIT	ITALY
4	1	VALVE	UNIT	ITALY
5	1	VALVE	UNIT	ITALY
6	1	VALVE	UNIT	ITALY
7	1	VALVE	UNIT	ITALY
8	1	VALVE	UNIT	ITALY
9	1	VALVE	UNIT	ITALY
10	1	VALVE	UNIT	ITALY
11	1	VALVE	UNIT	ITALY
12	1	VALVE	UNIT	ITALY
13	1	VALVE	UNIT	ITALY
14	1	VALVE	UNIT	ITALY
15	1	VALVE	UNIT	ITALY
16	1	VALVE	UNIT	ITALY
17	1	VALVE	UNIT	ITALY
18	1	VALVE	UNIT	ITALY
19	1	VALVE	UNIT	ITALY
20	1	VALVE	UNIT	ITALY
21	1	VALVE	UNIT	ITALY
22	1	VALVE	UNIT	ITALY
23	1	VALVE	UNIT	ITALY
24	1	VALVE	UNIT	ITALY
25	1	VALVE	UNIT	ITALY
26	1	VALVE	UNIT	ITALY
27	1	VALVE	UNIT	ITALY
28	1	VALVE	UNIT	ITALY

109 VPR 160

GARIONI NAVAL
Viale dei Caduti, 3
25030 CASTELMELLA (PS)
Tel. (030) 2681541 r.a.
Fax (030) 2680910

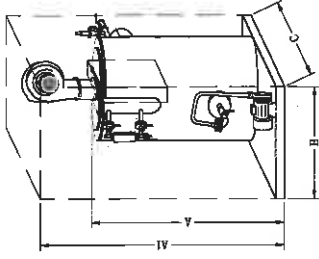
VPR 160 - 10 Bar
DIMENSIONI DI INGOMBRO STANDARD
STANDARD EXTERNAL DIMENSIONS

DISegnato FS VERIFICATO - APPROVATO PA DATA 17/11/11

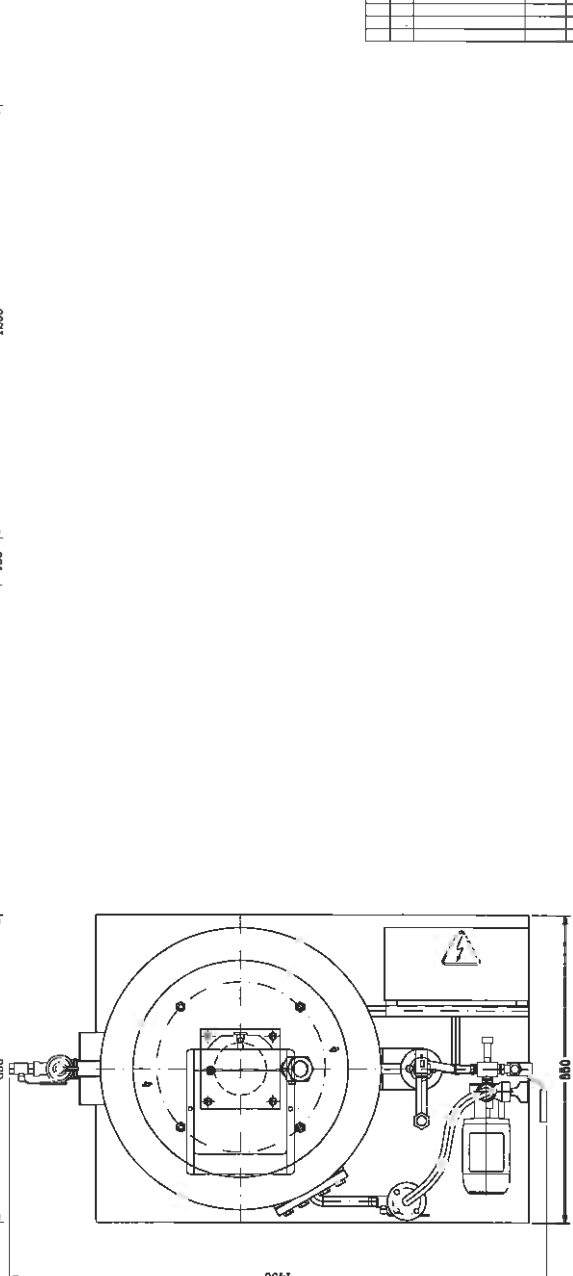
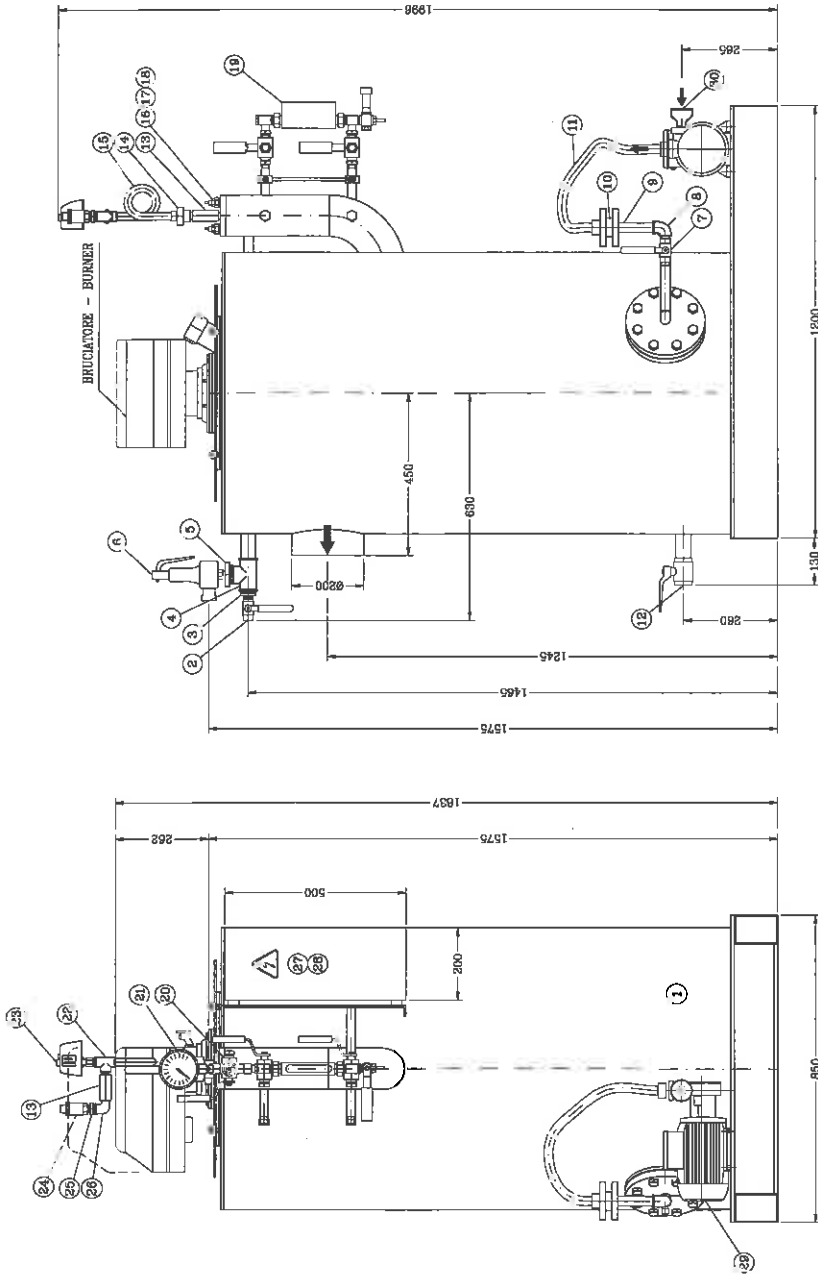
COMMISSIONE REVISIONE
SOSTITUISCE IL SOSTITUITO DAL
DISEGNO N. VPR 1023

QUESTO DISSEGNO E' IN PUNTO DI NECESSARIA PROPRIETA' E' VALIDO A CONDIZIONE DI UTILIZZARLO A TUTTA LA SUA INTERA AUTORIZZAZIONE

**DIMENSIONI TECNICHE
TRANSPORT DIMF-3000S**



NET WEIGHT	200 kg ± 0.5 kg
NET CAPACITY	154 kW - 132,000 kcal/h
WATER CONTENT	LEVEL 36.5 liters - TOTAL 47.5 liters
HEATING SURFACE	3.7 square meters
TRANSPORT DIMENSIONS	A=2000 / B=850 / C=1600 mm



PRODOTTORE	DESCRIZIONE	REVISIONE	PRODOTTORE
1.00	DESCRIZIONE	0	DESCRIZIONE
2.00	DESCRIZIONE	0	DESCRIZIONE
3.00	DESCRIZIONE	0	DESCRIZIONE
4.00	DESCRIZIONE	0	DESCRIZIONE
5.00	DESCRIZIONE	0	DESCRIZIONE
6.00	DESCRIZIONE	0	DESCRIZIONE
7.00	DESCRIZIONE	0	DESCRIZIONE
8.00	DESCRIZIONE	0	DESCRIZIONE
9.00	DESCRIZIONE	0	DESCRIZIONE
10.00	DESCRIZIONE	0	DESCRIZIONE
11.00	DESCRIZIONE	0	DESCRIZIONE
12.00	DESCRIZIONE	0	DESCRIZIONE
13.00	DESCRIZIONE	0	DESCRIZIONE
14.00	DESCRIZIONE	0	DESCRIZIONE
15.00	DESCRIZIONE	0	DESCRIZIONE
16.00	DESCRIZIONE	0	DESCRIZIONE
17.00	DESCRIZIONE	0	DESCRIZIONE
18.00	DESCRIZIONE	0	DESCRIZIONE
19.00	DESCRIZIONE	0	DESCRIZIONE
20.00	DESCRIZIONE	0	DESCRIZIONE
21.00	DESCRIZIONE	0	DESCRIZIONE
22.00	DESCRIZIONE	0	DESCRIZIONE
23.00	DESCRIZIONE	0	DESCRIZIONE
24.00	DESCRIZIONE	0	DESCRIZIONE
25.00	DESCRIZIONE	0	DESCRIZIONE
26.00	DESCRIZIONE	0	DESCRIZIONE
27.00	DESCRIZIONE	0	DESCRIZIONE
28.00	DESCRIZIONE	0	DESCRIZIONE

GARIONI NAVAL
 Viale dei Caduti 3
 25030 CASTELMELLA (BS)
 Tel. (030) 2681541 r.a.
 Fax (030) 2880910

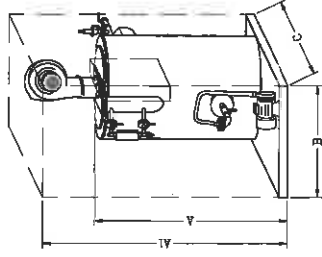
VPR 220 - 6 Bar
 DIMENSIONI DI INGOMBRO STANDARD
 STANDARD EXTERNAL DIMENSIONS

DESIGNATO: FS
 VERIFICATO: -
 APPROVATO: PA
 SCALA: 1:10
 DATA: 17/11/11

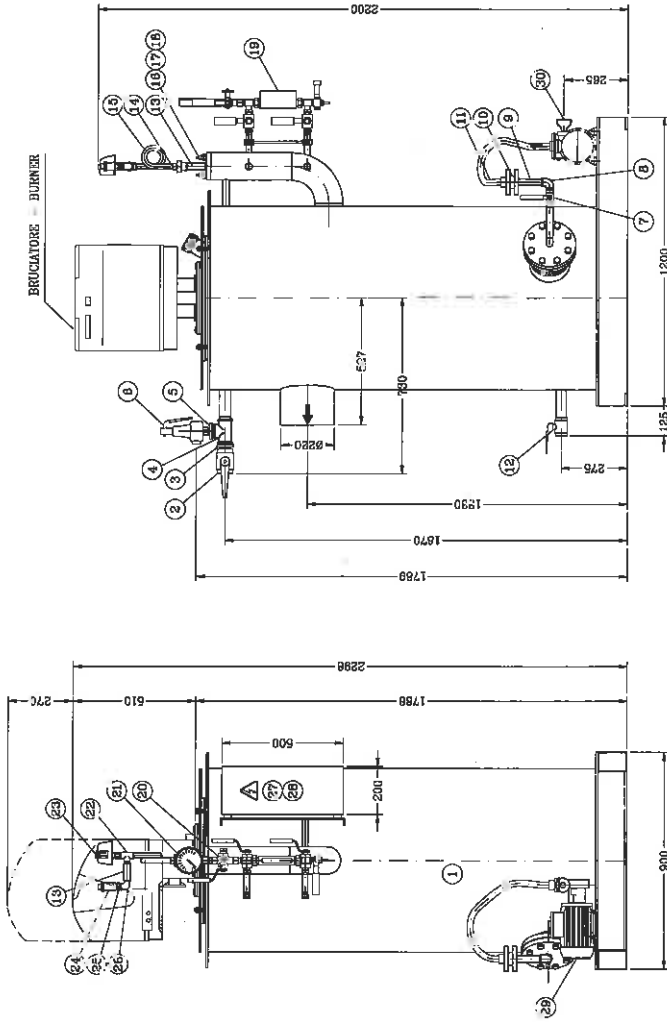
COMPLESSA: 0
 SOSTITUITO IL: -
 DISEGNO N.: VPR 1018

QUESTO DISSEGNO È DI PROPRIETÀ INTELLETTUALE E VIETATA LA REPRODUZIONE O L'UTILIZZO A FINI NON AUTORIZZATE.

EXTERNAL TRANSPORT DIMENSIONS



STEAM PRODUCTION	270 kg/h - 6 bar
CAPACITY	188 kW - 162,000 kcal/h
WATER CONTENT	LEVEL 40 liters - TOTAL 49 liters
HEATING SURFACE	4.9 square meters
TRANSPORT DIMENSIONS	A=2,300 / B=1,600 / C=1,650 mm



REV.	DATA	MODIFICAZIONE	1:25 OF 2:50
1			
2			
3			
4			
5			
6			
7			
8			
9			
10			
11			
12			
13			
14			
15			
16			
17			
18			
19			
20			
21			
22			
23			
24			
25			
26			
27			
28			
29			
30			
31			
32			
33			
34			
35			
36			
37			
38			
39			
40			
41			
42			
43			
44			
45			
46			
47			
48			
49			
50			
51			
52			
53			
54			
55			
56			
57			
58			
59			
60			
61			
62			
63			
64			
65			
66			
67			
68			
69			
70			
71			
72			
73			
74			
75			
76			
77			
78			
79			
80			
81			
82			
83			
84			
85			
86			
87			
88			
89			
90			
91			
92			
93			
94			
95			
96			
97			
98			
99			
100			

GARIONI NAVAL

Viale dei Caduti 3
26030 CASTELMELLA (PS)
Tel. (030) 2681541 P.a.
FAX (030) 2600910

COMMISSIONE
REVISIONE 0

SOSTITUISCE IL
SOSTITUITO DAL

1:25 OF 2:50

19/11/11

SCALA PA 1:15

VERIFICATO
APPROVATO
PA

DATA 19/11/11

DESIGNO N. VPR 1019

DESIGNO N. VPR 270 - 6 Bar

DIMENSIONI DI INGOMBRO STANDARD

STANDARD EXTERNAL DIMENSIONS

QUESTO DISEGNO E' DI PROPRIETA' INTELLETTUALE GARIONI NAVAL. E' VIETATA LA REPRODUZIONE O L'UTILIZZO PER QUALSIASI SCOPO SENZA IL CONSENSO SCRITTO DI GARIONI NAVAL.

