



# "TH AR" - "TH AR V"

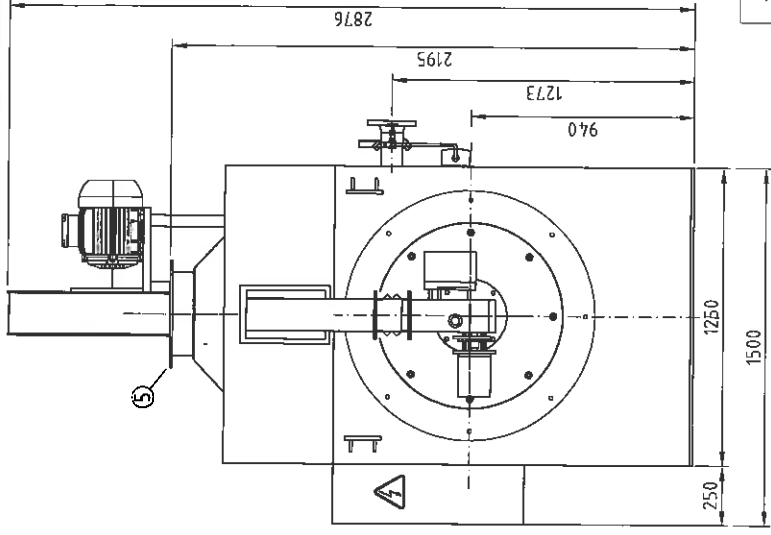
w w w . g a r i o n i n a v a l . c o m

**GARIONI NAVAL S.p.A.** Viale dei Caduti, 3 25030 Castelmella Brescia - Italy  
Phone +39 030 2681541 / +39 030 3582420 Fax +39 030 2680910 / +39 030 3580535  
[garioninaval@garioninaval.com](mailto:garioninaval@garioninaval.com) [www.garioninaval.com](http://www.garioninaval.com) [www.euroboiler.com](http://www.euroboiler.com)

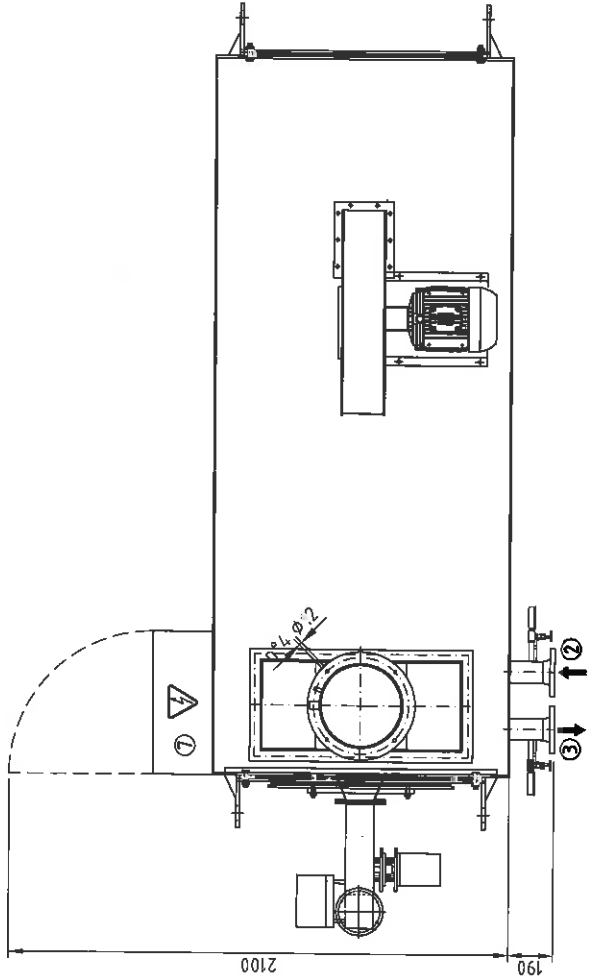
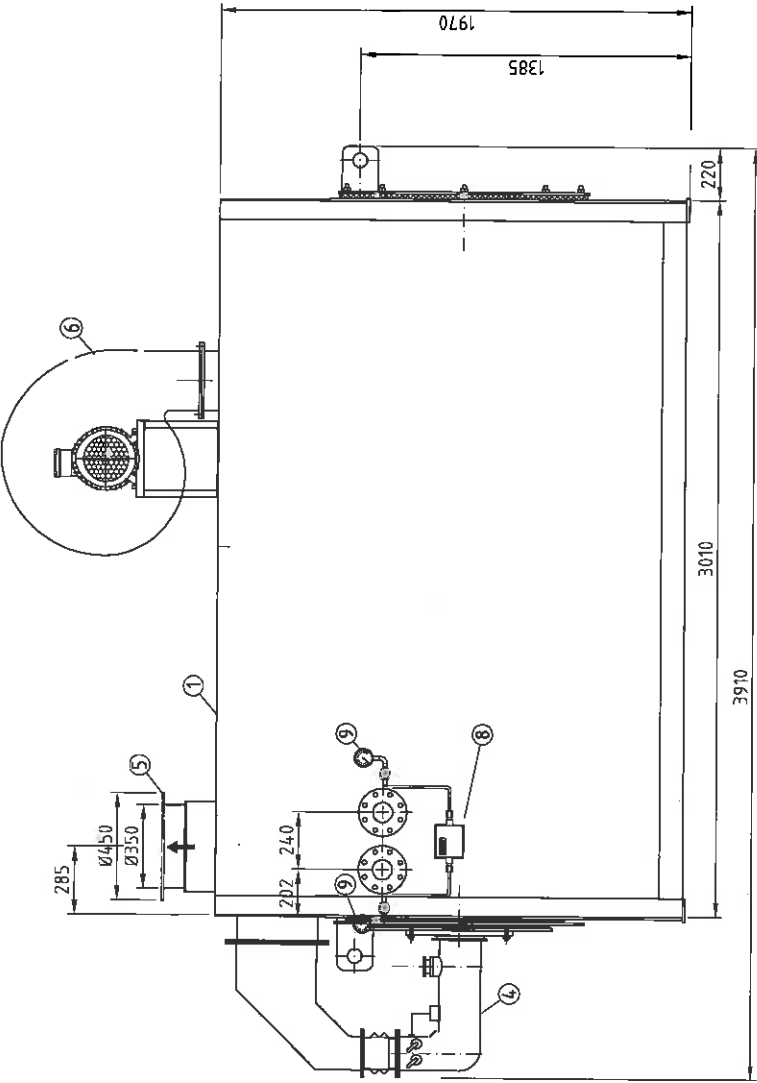


C.C.I.A.A. BS n. 0332624 - R.S. Reg. Trib. BS n. 46984 - Cap. Soc. € 2.000.000,00 i.v. - P.IVA e Cod. Fisc. 03148440179





-PESO A VUOTO  
EMPTY WEIGHT: 2800 Kg  
-CONTENUTO OLIO  
OIL CONTENT: 253 l  
-PESO BRUCIATORE  
BURNER WEIGHT: 150 Kg



12			
11			
10			
9	2	MANOMETRO	PRESSURE INDICATOR
8	1	PRESSOSTATO DIFFERENZIALE	DIFFERENTIAL PRESSURE SWITCH
7	1	QUADRO ELETTRICO	CONTROL PANNEL
6	1	VENTILATORE	FAN
5	1	USCITA FUMI	SMOKE EXIT
4	1	BRUCIATORE	BURNER
3	1	USCITA OLIO	OIL OUTLET
2	1	INGRESSO OLIO	OIL INLET
1	1	GENERATORE OLIO DIA TERMICO	THERMAL OIL HEATER
		DESCRIZIONE	DESCRIPTION
		NOTE	NOTE

**GARIONI NAVAL**  
TH/AR 800  
Dimensioni Standard  
External Dimension

Viale dei Colli 3  
20136 CASTELPELLA (BS)  
Tel. (030) 248947a  
Fax (030) 268910

COMMESSA 355/06  
SOSTITUISCE IL 355/06

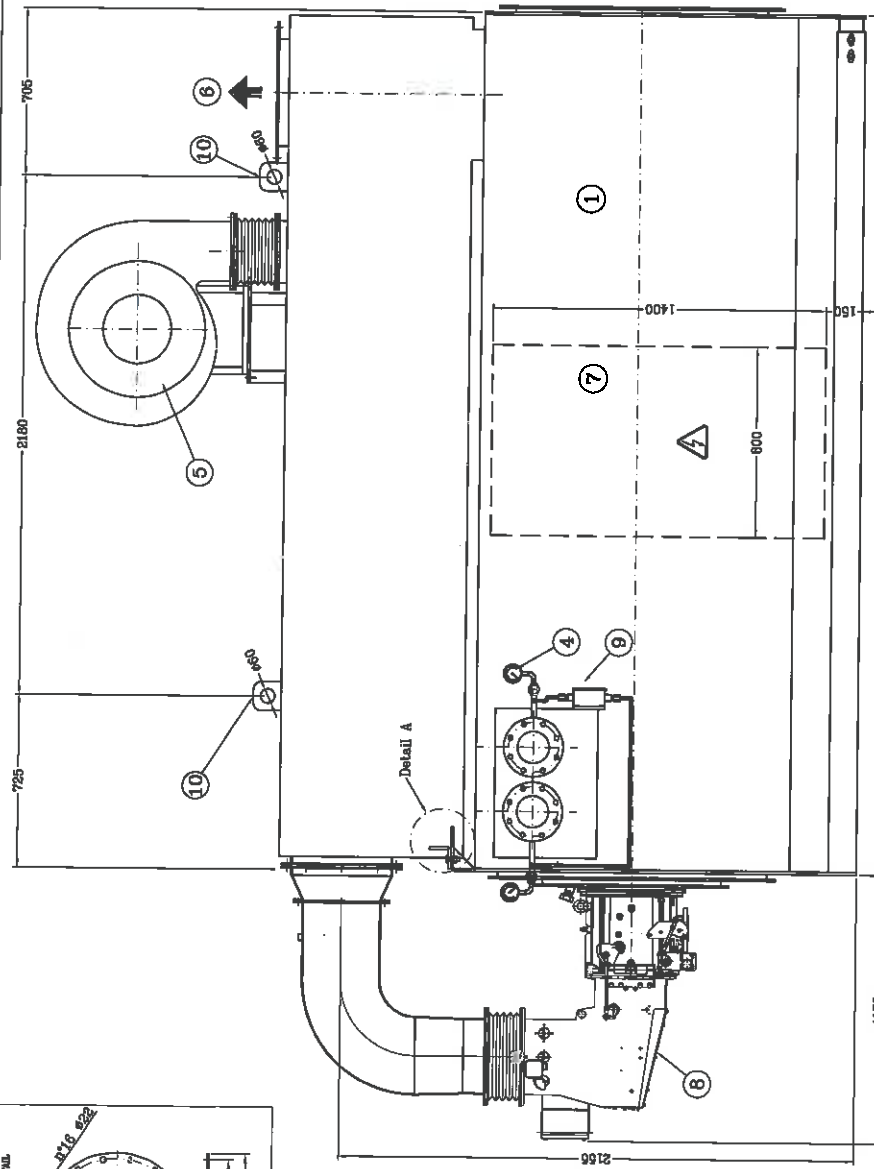
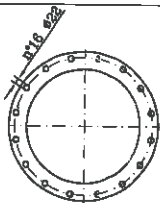
DISSEGNO A.M. APPROVATO P.A. 1/15 DATA 07-07-06

DISEGNO N. 06-0319

173 TH 10 P.0  
REV. DATA DESCRIZIONE  
1 05/07/06  
2 07/07/06  
3 07/07/06  
4 07/07/06

QUESTO DISSEGNO E' DI NOSTRA ESCLUSIVA PROPRIETA' E' VIETATA LA REPRODUZIONE O L'UTILIZZO SENZA LA NOSTRA AUTORIZZAZIONE

PAISE: ITALIA  
 MODELLO: TH/AR 1500  
 DIMENSIONI DI INGRESSO  
 DIMENSIONI ESTERNE  
 (Vedi pag. 9)



Sliding point  
 Punto mobile

Fixed point  
 Punto fisso

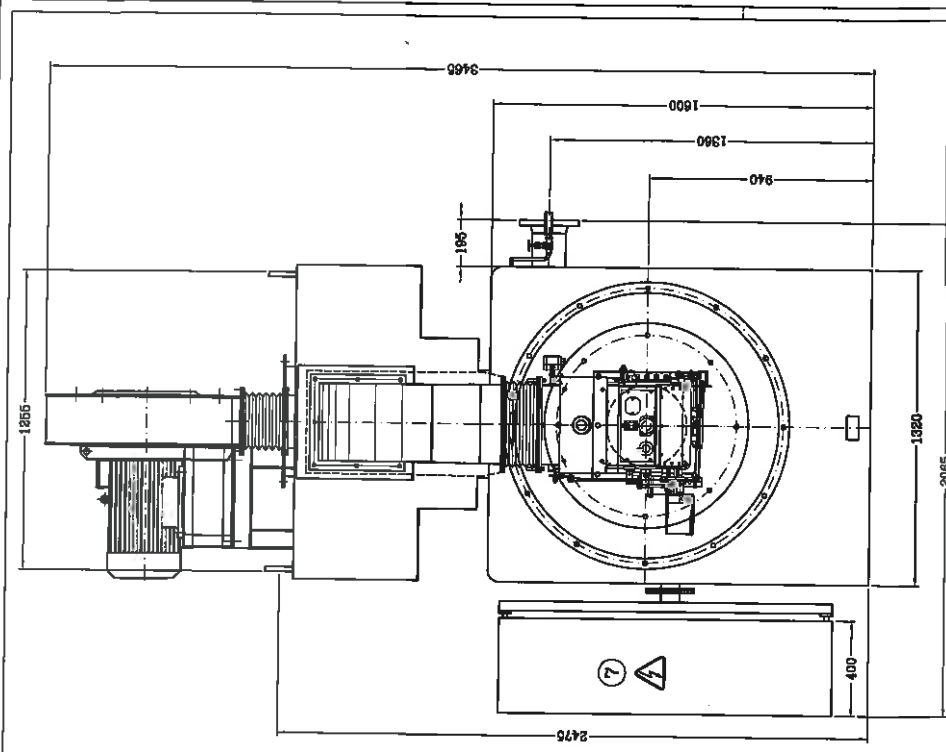
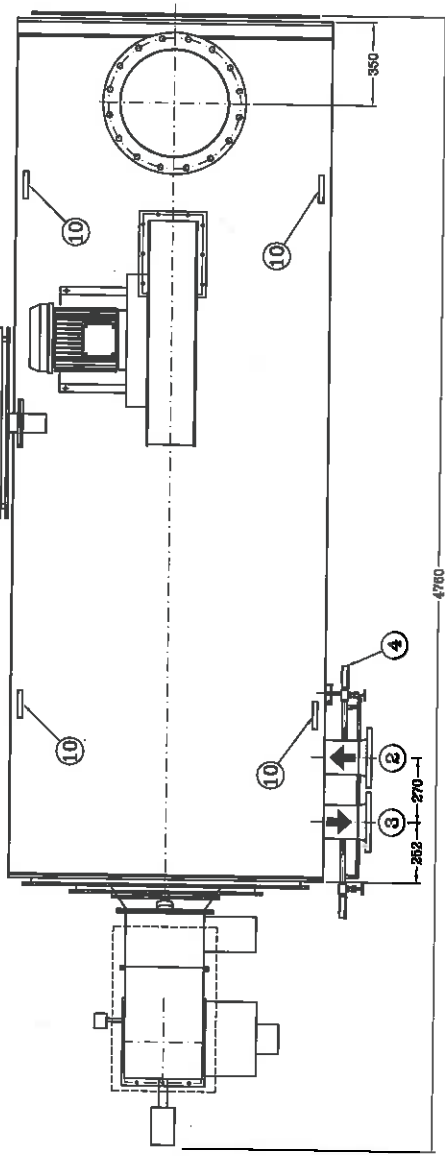
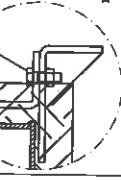
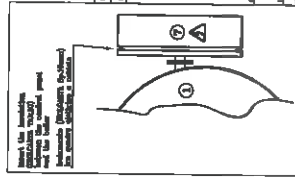


Illustrazione degli  
 ingranaggi della  
 macchina after postillumination



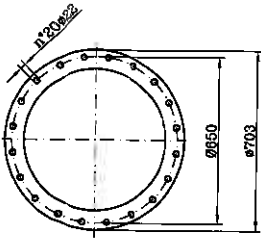
15	4	GRUPPO SCELTO	GRUPPO SCELTO
16	2	PT. SCELTO	PT. SCELTO
17	1	INSTRUMENTO	INSTRUMENTO
18	1	GRUPPO ELETTRICO	GRUPPO ELETTRICO
19	1	GRUPPO SCELTO	GRUPPO SCELTO
20	1	GRUPPO SCELTO	GRUPPO SCELTO
21	1	GRUPPO SCELTO	GRUPPO SCELTO
22	1	GRUPPO SCELTO	GRUPPO SCELTO
23	1	GRUPPO SCELTO	GRUPPO SCELTO
24	1	GRUPPO SCELTO	GRUPPO SCELTO
25	1	GRUPPO SCELTO	GRUPPO SCELTO
26	1	GRUPPO SCELTO	GRUPPO SCELTO
27	1	GRUPPO SCELTO	GRUPPO SCELTO
28	1	GRUPPO SCELTO	GRUPPO SCELTO
29	1	GRUPPO SCELTO	GRUPPO SCELTO
30	1	GRUPPO SCELTO	GRUPPO SCELTO
31	1	GRUPPO SCELTO	GRUPPO SCELTO
32	1	GRUPPO SCELTO	GRUPPO SCELTO
33	1	GRUPPO SCELTO	GRUPPO SCELTO
34	1	GRUPPO SCELTO	GRUPPO SCELTO
35	1	GRUPPO SCELTO	GRUPPO SCELTO
36	1	GRUPPO SCELTO	GRUPPO SCELTO
37	1	GRUPPO SCELTO	GRUPPO SCELTO
38	1	GRUPPO SCELTO	GRUPPO SCELTO
39	1	GRUPPO SCELTO	GRUPPO SCELTO
40	1	GRUPPO SCELTO	GRUPPO SCELTO
41	1	GRUPPO SCELTO	GRUPPO SCELTO
42	1	GRUPPO SCELTO	GRUPPO SCELTO
43	1	GRUPPO SCELTO	GRUPPO SCELTO
44	1	GRUPPO SCELTO	GRUPPO SCELTO
45	1	GRUPPO SCELTO	GRUPPO SCELTO
46	1	GRUPPO SCELTO	GRUPPO SCELTO
47	1	GRUPPO SCELTO	GRUPPO SCELTO
48	1	GRUPPO SCELTO	GRUPPO SCELTO
49	1	GRUPPO SCELTO	GRUPPO SCELTO
50	1	GRUPPO SCELTO	GRUPPO SCELTO
51	1	GRUPPO SCELTO	GRUPPO SCELTO
52	1	GRUPPO SCELTO	GRUPPO SCELTO
53	1	GRUPPO SCELTO	GRUPPO SCELTO
54	1	GRUPPO SCELTO	GRUPPO SCELTO
55	1	GRUPPO SCELTO	GRUPPO SCELTO
56	1	GRUPPO SCELTO	GRUPPO SCELTO
57	1	GRUPPO SCELTO	GRUPPO SCELTO
58	1	GRUPPO SCELTO	GRUPPO SCELTO
59	1	GRUPPO SCELTO	GRUPPO SCELTO
60	1	GRUPPO SCELTO	GRUPPO SCELTO
61	1	GRUPPO SCELTO	GRUPPO SCELTO
62	1	GRUPPO SCELTO	GRUPPO SCELTO
63	1	GRUPPO SCELTO	GRUPPO SCELTO
64	1	GRUPPO SCELTO	GRUPPO SCELTO
65	1	GRUPPO SCELTO	GRUPPO SCELTO
66	1	GRUPPO SCELTO	GRUPPO SCELTO
67	1	GRUPPO SCELTO	GRUPPO SCELTO
68	1	GRUPPO SCELTO	GRUPPO SCELTO
69	1	GRUPPO SCELTO	GRUPPO SCELTO
70	1	GRUPPO SCELTO	GRUPPO SCELTO
71	1	GRUPPO SCELTO	GRUPPO SCELTO
72	1	GRUPPO SCELTO	GRUPPO SCELTO
73	1	GRUPPO SCELTO	GRUPPO SCELTO
74	1	GRUPPO SCELTO	GRUPPO SCELTO
75	1	GRUPPO SCELTO	GRUPPO SCELTO
76	1	GRUPPO SCELTO	GRUPPO SCELTO
77	1	GRUPPO SCELTO	GRUPPO SCELTO
78	1	GRUPPO SCELTO	GRUPPO SCELTO
79	1	GRUPPO SCELTO	GRUPPO SCELTO
80	1	GRUPPO SCELTO	GRUPPO SCELTO
81	1	GRUPPO SCELTO	GRUPPO SCELTO
82	1	GRUPPO SCELTO	GRUPPO SCELTO
83	1	GRUPPO SCELTO	GRUPPO SCELTO
84	1	GRUPPO SCELTO	GRUPPO SCELTO
85	1	GRUPPO SCELTO	GRUPPO SCELTO
86	1	GRUPPO SCELTO	GRUPPO SCELTO
87	1	GRUPPO SCELTO	GRUPPO SCELTO
88	1	GRUPPO SCELTO	GRUPPO SCELTO
89	1	GRUPPO SCELTO	GRUPPO SCELTO
90	1	GRUPPO SCELTO	GRUPPO SCELTO
91	1	GRUPPO SCELTO	GRUPPO SCELTO
92	1	GRUPPO SCELTO	GRUPPO SCELTO
93	1	GRUPPO SCELTO	GRUPPO SCELTO
94	1	GRUPPO SCELTO	GRUPPO SCELTO
95	1	GRUPPO SCELTO	GRUPPO SCELTO
96	1	GRUPPO SCELTO	GRUPPO SCELTO
97	1	GRUPPO SCELTO	GRUPPO SCELTO
98	1	GRUPPO SCELTO	GRUPPO SCELTO
99	1	GRUPPO SCELTO	GRUPPO SCELTO
100	1	GRUPPO SCELTO	GRUPPO SCELTO



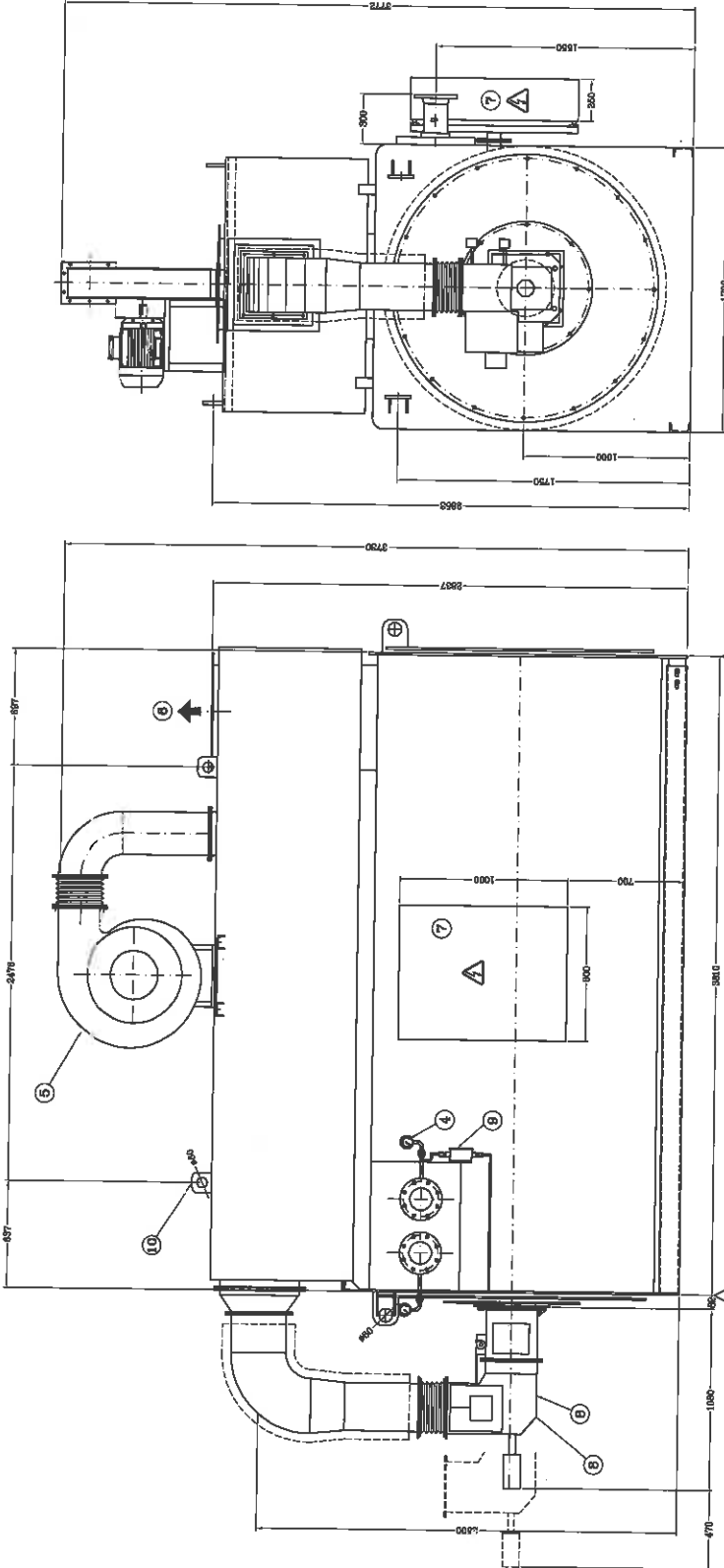
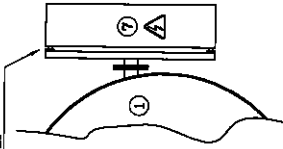
**GARIONI NAVAL**  
 TH/AR 1500  
 DIMENSIONI DI INGRESSO  
 DIMENSIONI ESTERNE  
 DIMENSIONI INTERNE  
 DIMENSIONI DI INGRESSO  
 DIMENSIONI ESTERNE  
 DIMENSIONI INTERNE

Disegno N. TH 1088  
 Data 01/10/2009  
 F.15

PAGE PLAINA ISCRITA SOTTO  
SOTTO ESTI FLANGE INFIATO.  
(POS. 4)

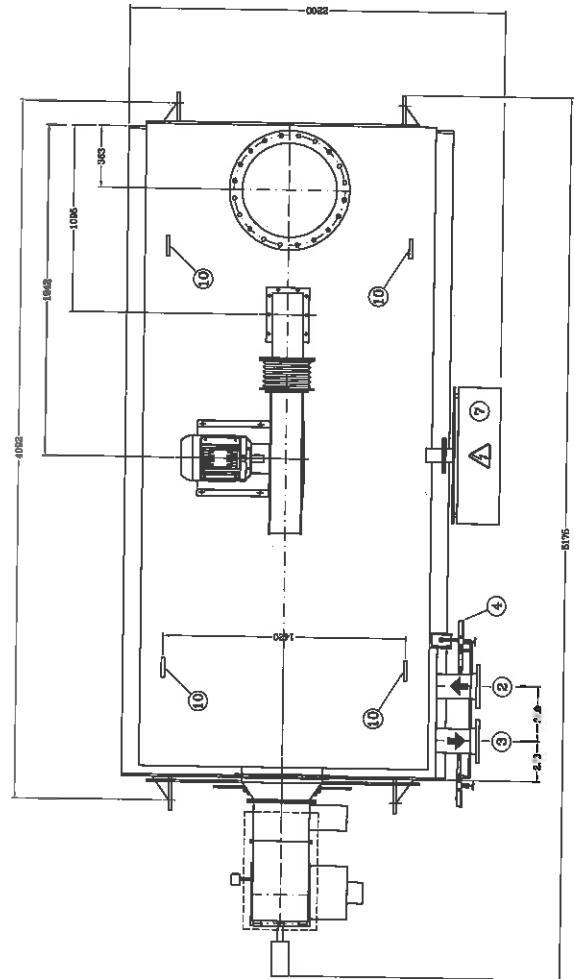


Insert the insulation  
(POLIURETANO PUR) in  
the groove around panel  
and the boiler.  
Inserire l'isolamento (Poliuretano Pur) (urea)  
tra il quadro elettrico e i cavi.  
e il boiler.



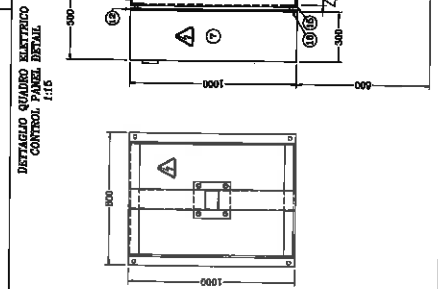
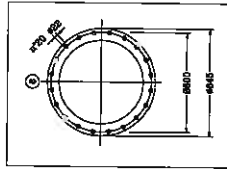
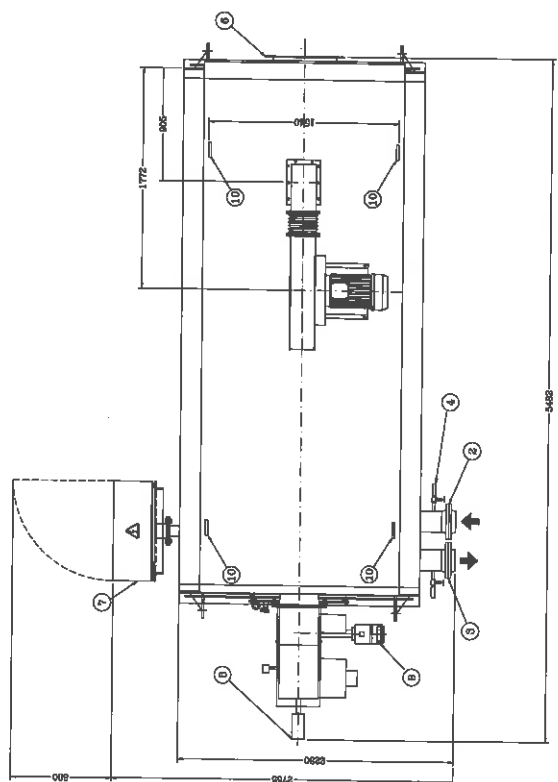
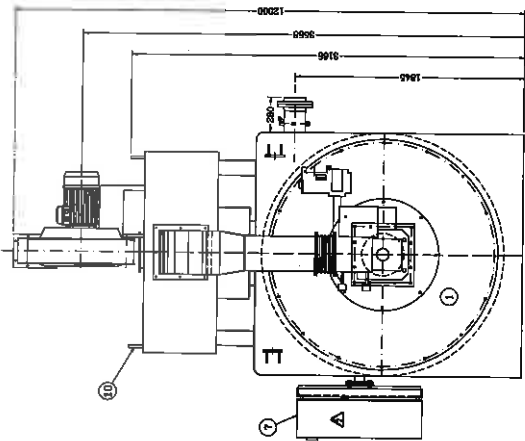
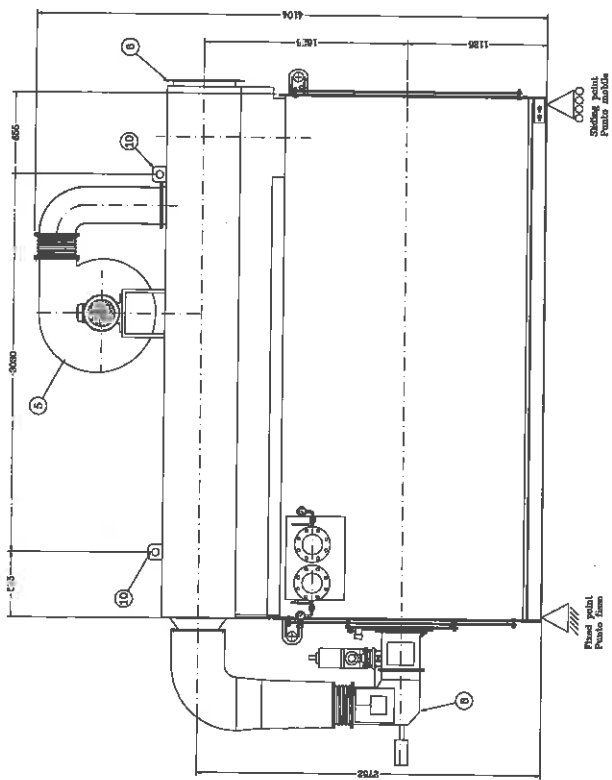
Fixed point  
Punto fisso

Rolling point  
Punto mobile



10	1	CAVITÀ INCLINATA	INCLINATED CAVITY
9	1	PERE ORIZZONTALE	HORIZONTAL PERIPHERY
8	1	ISOLAZIONE BOILER	BOILER INSULATION
7	1	QUADRO ELETTRICO	ELECTRICAL PANEL
6	1	ISCRITA PUNO	FLANGE
5	1	INTELLIGIBILE	INTELLIGIBLE
4	1	PARALLELO	PARALLEL
3	1	ISCRITA DADA	FLANGE
2	1	BRACCIO CILINDRO	CYLINDER ARM
1	1	CAVITÀ AD OLIO	OIL CAVITY

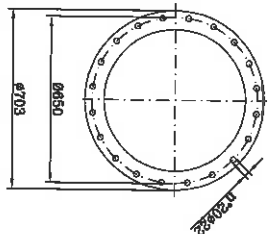
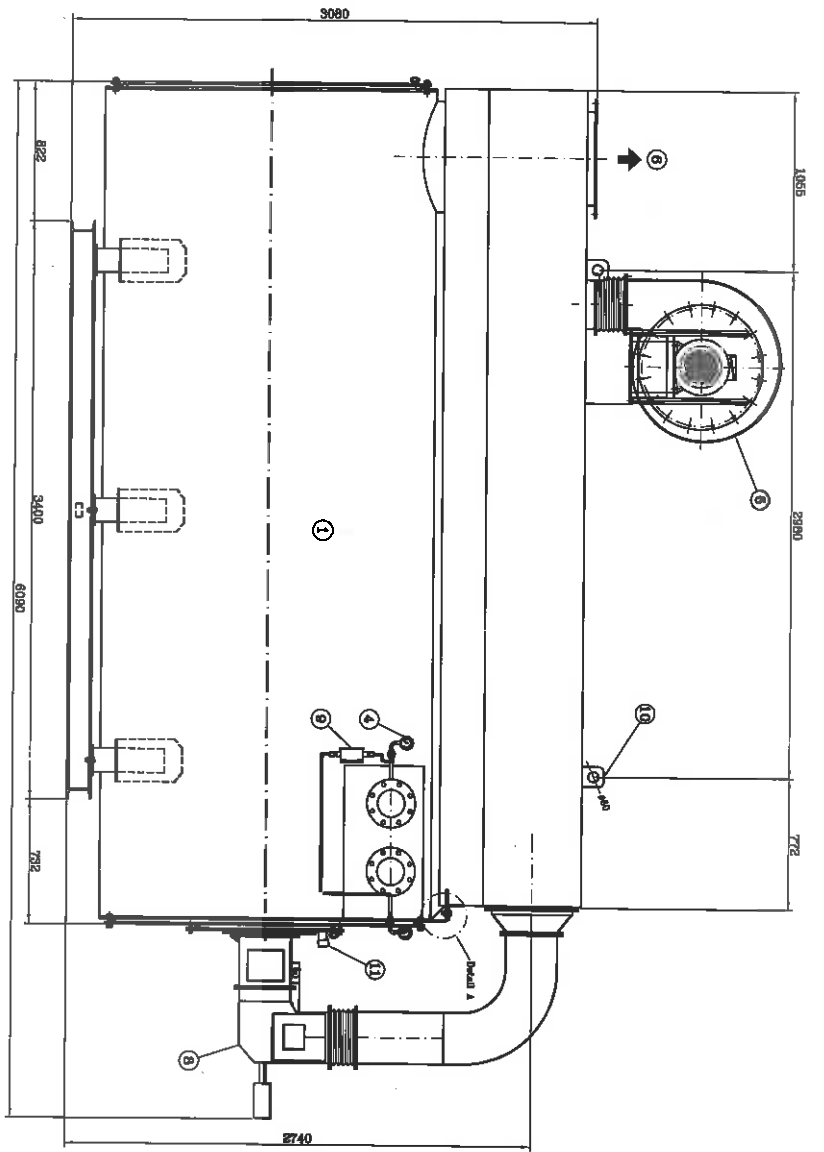
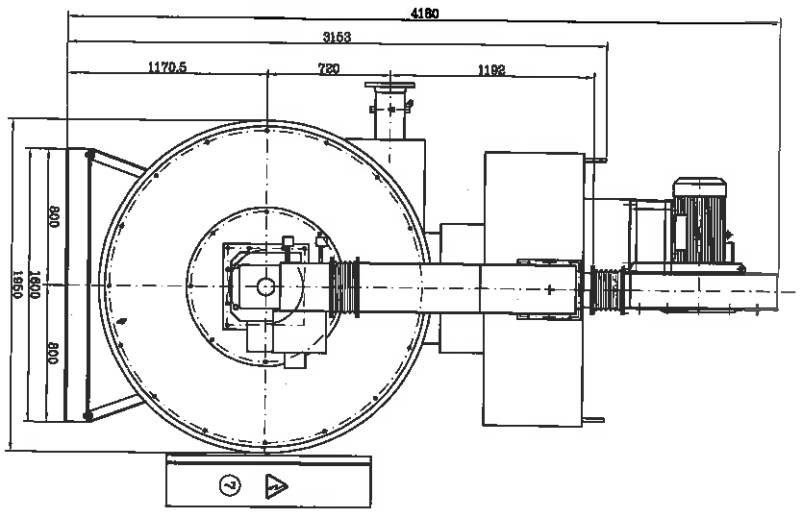
IN UNO DEI  
 SPACCHI DI  
 20000 CANTONIERA (20000)  
 T. AL (2000) 2000644 F. AL  
 FAX (2000) 2000010  
 SERVIZIO CLIENTI  
 11808  
 GARIGLIANO (PV)  
 DIMENSIONI DI INGOMBRO  
 EXTERNAL DIMENSIONS  
 APPROVATO PA  
 FS  
 1:15 05/02/2009  
 TH 1009  
 N.



17	4	INDICAZIONE	BY FLAME	1w 600	
18	2	PROPRIETA' L. 88/85	LACTON L. 65/10	220x20 20-10	
19	1	PANELLO	PLATE		04410
20	1	INCLINAZIONE SUPPORTO	SUPPORT		
21	1	ISOLAMENTO SCALORE 3x10 mm	ISOLAZIONE INSUL. THK 10 mm		
22	4	GANCI DI SOSPENSIONE	LIFTERS TIES		
23	1	MANA GAS	GAS VALVE		
24	1	BROCCETTO METALLO	METAL BUSHES	GAS METAL BRGS	
25	1	QUADRANTE ALTRAVO	CONTROL PANEL	TH 10 P/A	
26	1	INVERTA PALLI	INVERSE BOLT	DR886/44 DM80	
27	1	VENTILABVER	FAIR		
28	1	MANOMETRO	PRESSURE INDICATOR		
29	1	DOSSA ORO	OIL OUTLET	DO150 PHS	
30	1	BURDIELO ORO	OIL INLET	DM150 PHS	
31	1	CANALIA DELLO SCAMBIO TERMICO	TERMO EXCHANGE CHANNEL	DM150 PHS	
32	1	TERMO TUBO	TERMO TUBO	DM150 PHS	
33	1	PULVERIZZATORE	NEBULIZER	DM150 PHS	
34	1	VALVOLA	VALVE		

Vallo del Carid. 3  
 SENSO CANTINALE (R)  
 P. M. (80) 300/11.1  
 DIMENSIONI ESTERNE  
 APPROVATO DA: \_\_\_\_\_  
 DISEGNO N. 07-0709  
 DATA 05/11/2007  
 SCALA 1:20  
 APPROVATO P.A. \_\_\_\_\_  
 DIMENSIONI ESTERNE  
 TH/AR 2500

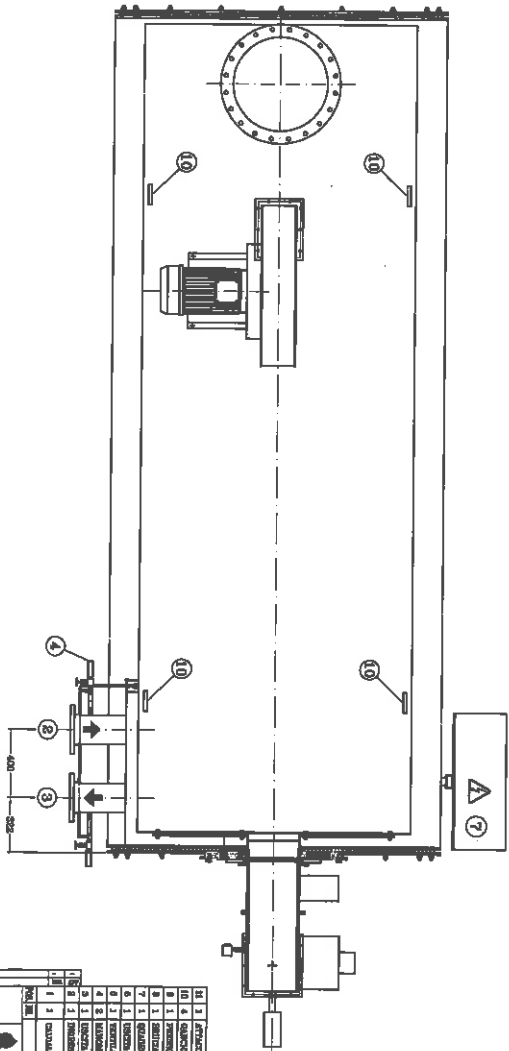
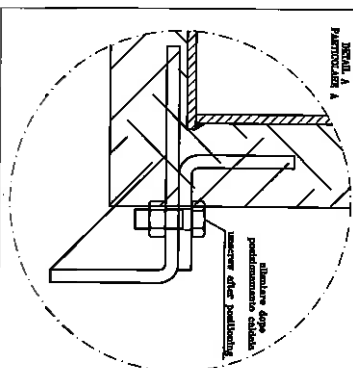
Garioni Naval  
 DIMENSIONI DI INGOMBRO  
 ESTERNE  
 TH/AR 2500



PART: FLANGE, RIGHT, FROM  
DRAWING: PART FLANGE, RIGHT  
(Pos. 9)

Import: Use installation  
instructions (SEE 10)  
with the external panel  
Installation (EXTERNAL SYSTEM)  
See general address in website

Figura 4  
PARTICOLARE A



1	1	CAVITÀ DA CUI PARTIRE PER IL MONTAGGIO DEL COPERTTORE IN ALLUMINIO	1	1	CAVITÀ DA CUI PARTIRE PER IL MONTAGGIO DEL COPERTTORE IN ALLUMINIO
2	2	COPERTTORE IN ALLUMINIO	3	3	COPERTTORE IN ALLUMINIO
3	3	COPERTTORE IN ALLUMINIO	4	4	COPERTTORE IN ALLUMINIO
4	4	COPERTTORE IN ALLUMINIO	5	5	COPERTTORE IN ALLUMINIO
5	5	COPERTTORE IN ALLUMINIO	6	6	COPERTTORE IN ALLUMINIO
6	6	COPERTTORE IN ALLUMINIO	7	7	COPERTTORE IN ALLUMINIO
7	7	COPERTTORE IN ALLUMINIO	8	8	COPERTTORE IN ALLUMINIO
8	8	COPERTTORE IN ALLUMINIO	9	9	COPERTTORE IN ALLUMINIO
9	9	COPERTTORE IN ALLUMINIO	10	10	COPERTTORE IN ALLUMINIO
10	10	COPERTTORE IN ALLUMINIO	11	11	COPERTTORE IN ALLUMINIO
11	11	COPERTTORE IN ALLUMINIO	12	12	COPERTTORE IN ALLUMINIO
12	12	COPERTTORE IN ALLUMINIO	13	13	COPERTTORE IN ALLUMINIO
13	13	COPERTTORE IN ALLUMINIO	14	14	COPERTTORE IN ALLUMINIO
14	14	COPERTTORE IN ALLUMINIO	15	15	COPERTTORE IN ALLUMINIO
15	15	COPERTTORE IN ALLUMINIO	16	16	COPERTTORE IN ALLUMINIO
16	16	COPERTTORE IN ALLUMINIO	17	17	COPERTTORE IN ALLUMINIO
17	17	COPERTTORE IN ALLUMINIO	18	18	COPERTTORE IN ALLUMINIO
18	18	COPERTTORE IN ALLUMINIO			

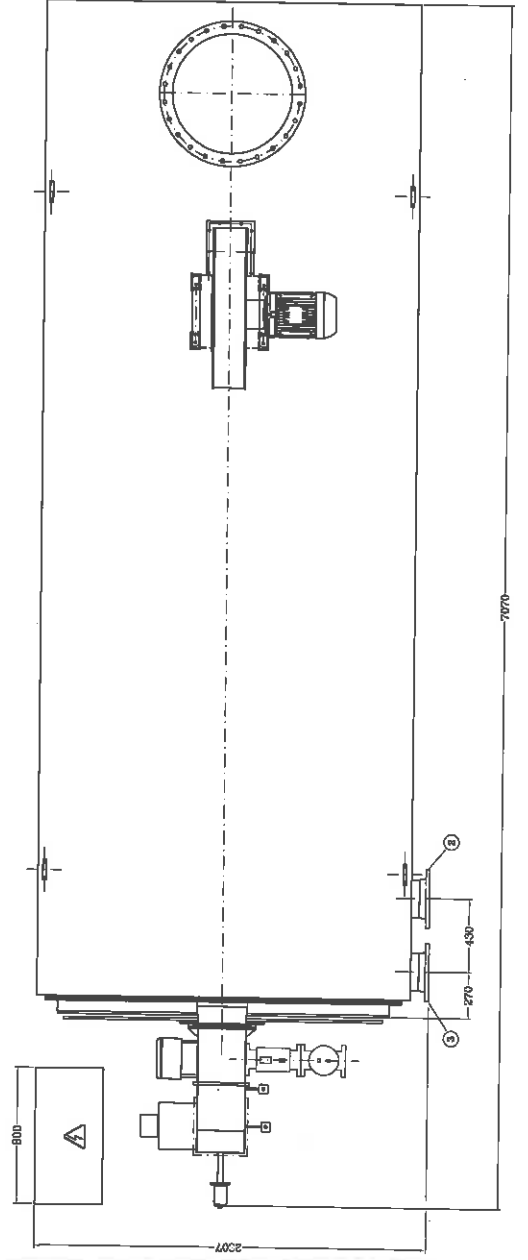
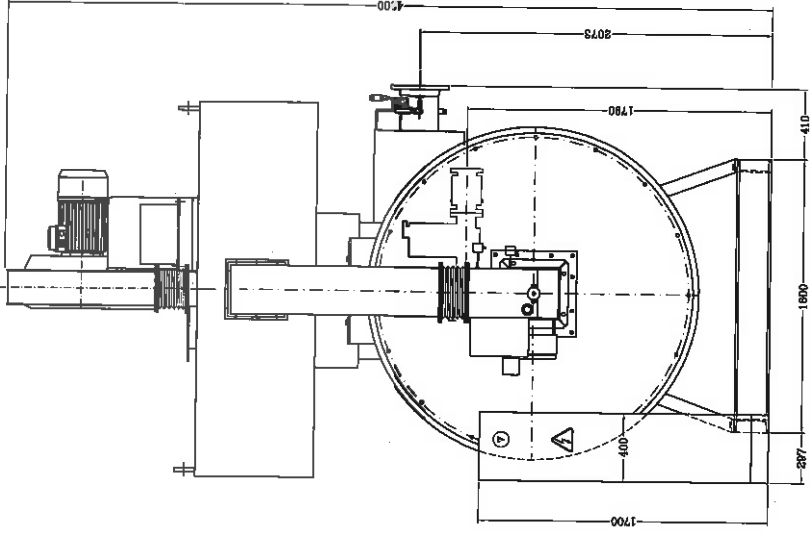
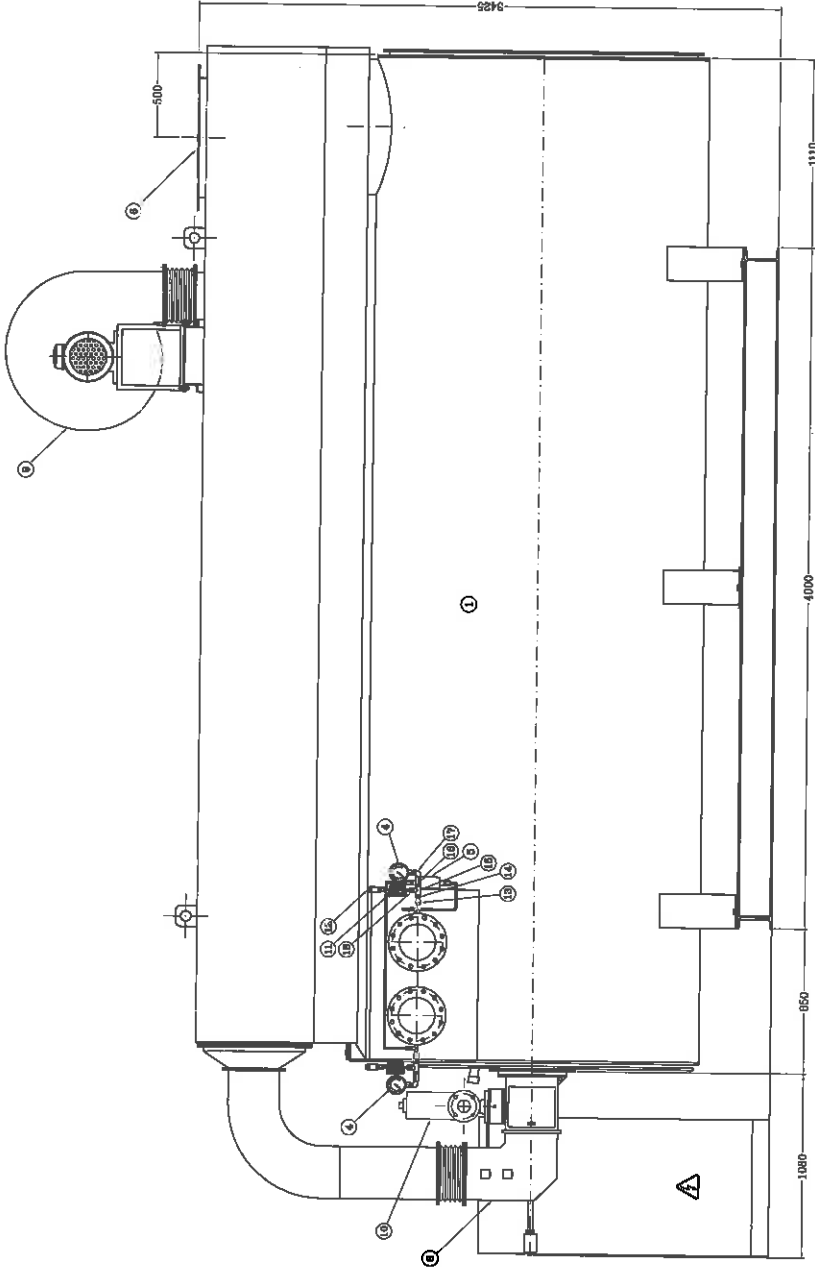
**CARONI**

TH/AR 3000

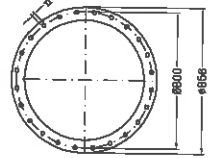
DIMENSIONI DI INGOMBRO

EXTERNAL DIMENSIONS

DISEGNO N. TH 1097



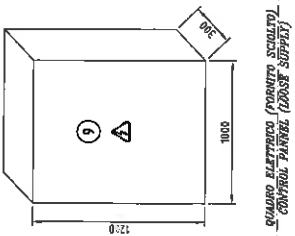
PART. PLACCA VISIVA PUNTI  
SOTTO SET PIANOS D'AZIONE  
(PER 0)



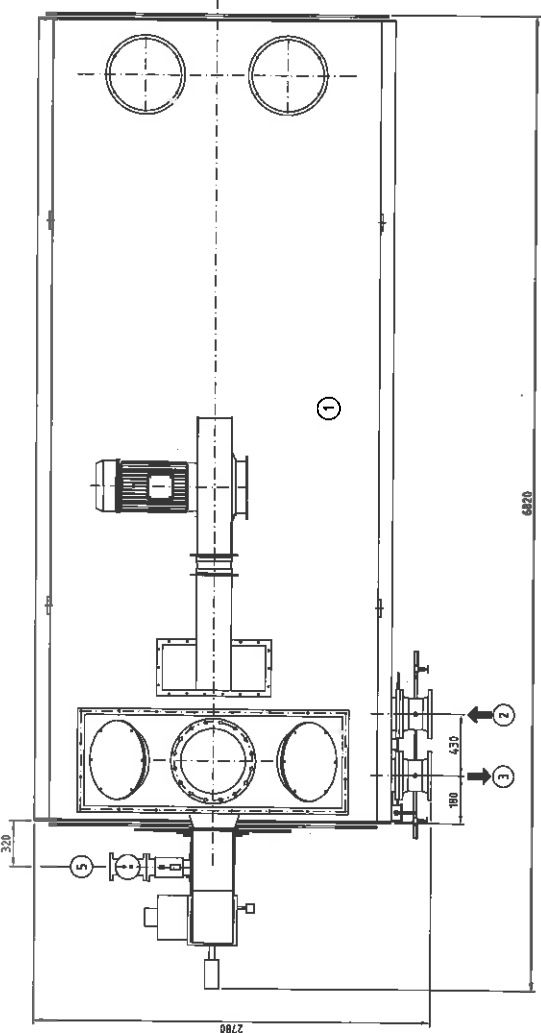
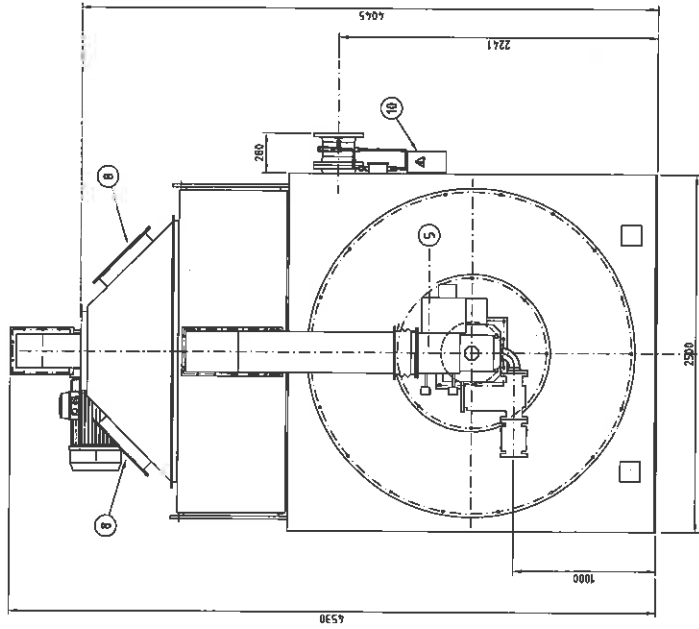
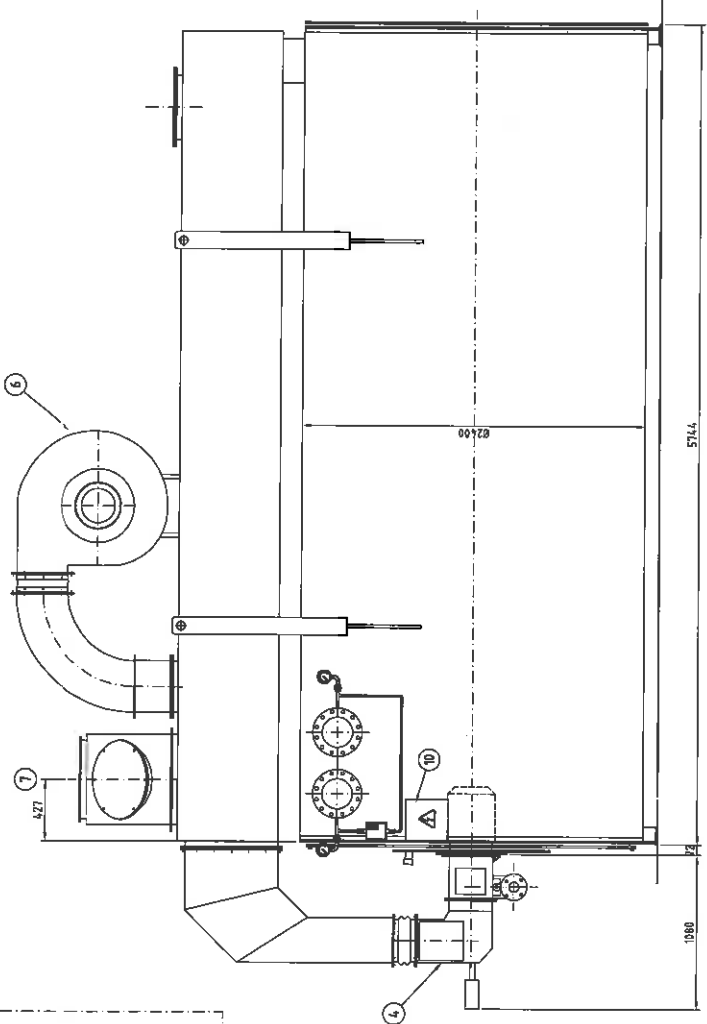
16	8	INDICAZIONE	INDICAZIONE	1/4" x 3/8"
17	8	CORONA	INDICAZIONE	1/4" x 3/8"
18	3	FRULLAZIONE	INDICAZIONE	1/4" x 3/8"
19	3	TESTA	INDICAZIONE	1/4" x 3/8"
20	2	INDICAZIONE	INDICAZIONE	1/4" x 3/8"
21	2	INDICAZIONE	INDICAZIONE	1/4" x 3/8"
22	2	INDICAZIONE	INDICAZIONE	1/4" x 3/8"
23	2	INDICAZIONE	INDICAZIONE	1/4" x 3/8"
24	1	INDICAZIONE	INDICAZIONE	1/4" x 3/8"
25	1	INDICAZIONE	INDICAZIONE	1/4" x 3/8"
26	1	INDICAZIONE	INDICAZIONE	1/4" x 3/8"
27	1	INDICAZIONE	INDICAZIONE	1/4" x 3/8"
28	1	INDICAZIONE	INDICAZIONE	1/4" x 3/8"
29	1	INDICAZIONE	INDICAZIONE	1/4" x 3/8"
30	1	INDICAZIONE	INDICAZIONE	1/4" x 3/8"
31	1	INDICAZIONE	INDICAZIONE	1/4" x 3/8"
32	1	INDICAZIONE	INDICAZIONE	1/4" x 3/8"
33	1	INDICAZIONE	INDICAZIONE	1/4" x 3/8"
34	1	INDICAZIONE	INDICAZIONE	1/4" x 3/8"
35	1	INDICAZIONE	INDICAZIONE	1/4" x 3/8"
36	1	INDICAZIONE	INDICAZIONE	1/4" x 3/8"
37	1	INDICAZIONE	INDICAZIONE	1/4" x 3/8"
38	1	INDICAZIONE	INDICAZIONE	1/4" x 3/8"
39	1	INDICAZIONE	INDICAZIONE	1/4" x 3/8"
40	1	INDICAZIONE	INDICAZIONE	1/4" x 3/8"
41	1	INDICAZIONE	INDICAZIONE	1/4" x 3/8"
42	1	INDICAZIONE	INDICAZIONE	1/4" x 3/8"
43	1	INDICAZIONE	INDICAZIONE	1/4" x 3/8"
44	1	INDICAZIONE	INDICAZIONE	1/4" x 3/8"
45	1	INDICAZIONE	INDICAZIONE	1/4" x 3/8"
46	1	INDICAZIONE	INDICAZIONE	1/4" x 3/8"
47	1	INDICAZIONE	INDICAZIONE	1/4" x 3/8"
48	1	INDICAZIONE	INDICAZIONE	1/4" x 3/8"
49	1	INDICAZIONE	INDICAZIONE	1/4" x 3/8"
50	1	INDICAZIONE	INDICAZIONE	1/4" x 3/8"
51	1	INDICAZIONE	INDICAZIONE	1/4" x 3/8"
52	1	INDICAZIONE	INDICAZIONE	1/4" x 3/8"
53	1	INDICAZIONE	INDICAZIONE	1/4" x 3/8"
54	1	INDICAZIONE	INDICAZIONE	1/4" x 3/8"
55	1	INDICAZIONE	INDICAZIONE	1/4" x 3/8"
56	1	INDICAZIONE	INDICAZIONE	1/4" x 3/8"
57	1	INDICAZIONE	INDICAZIONE	1/4" x 3/8"
58	1	INDICAZIONE	INDICAZIONE	1/4" x 3/8"
59	1	INDICAZIONE	INDICAZIONE	1/4" x 3/8"
60	1	INDICAZIONE	INDICAZIONE	1/4" x 3/8"
61	1	INDICAZIONE	INDICAZIONE	1/4" x 3/8"
62	1	INDICAZIONE	INDICAZIONE	1/4" x 3/8"
63	1	INDICAZIONE	INDICAZIONE	1/4" x 3/8"
64	1	INDICAZIONE	INDICAZIONE	1/4" x 3/8"
65	1	INDICAZIONE	INDICAZIONE	1/4" x 3/8"
66	1	INDICAZIONE	INDICAZIONE	1/4" x 3/8"
67	1	INDICAZIONE	INDICAZIONE	1/4" x 3/8"
68	1	INDICAZIONE	INDICAZIONE	1/4" x 3/8"
69	1	INDICAZIONE	INDICAZIONE	1/4" x 3/8"
70	1	INDICAZIONE	INDICAZIONE	1/4" x 3/8"
71	1	INDICAZIONE	INDICAZIONE	1/4" x 3/8"
72	1	INDICAZIONE	INDICAZIONE	1/4" x 3/8"
73	1	INDICAZIONE	INDICAZIONE	1/4" x 3/8"
74	1	INDICAZIONE	INDICAZIONE	1/4" x 3/8"
75	1	INDICAZIONE	INDICAZIONE	1/4" x 3/8"
76	1	INDICAZIONE	INDICAZIONE	1/4" x 3/8"
77	1	INDICAZIONE	INDICAZIONE	1/4" x 3/8"
78	1	INDICAZIONE	INDICAZIONE	1/4" x 3/8"
79	1	INDICAZIONE	INDICAZIONE	1/4" x 3/8"
80	1	INDICAZIONE	INDICAZIONE	1/4" x 3/8"
81	1	INDICAZIONE	INDICAZIONE	1/4" x 3/8"
82	1	INDICAZIONE	INDICAZIONE	1/4" x 3/8"
83	1	INDICAZIONE	INDICAZIONE	1/4" x 3/8"
84	1	INDICAZIONE	INDICAZIONE	1/4" x 3/8"
85	1	INDICAZIONE	INDICAZIONE	1/4" x 3/8"
86	1	INDICAZIONE	INDICAZIONE	1/4" x 3/8"
87	1	INDICAZIONE	INDICAZIONE	1/4" x 3/8"
88	1	INDICAZIONE	INDICAZIONE	1/4" x 3/8"
89	1	INDICAZIONE	INDICAZIONE	1/4" x 3/8"
90	1	INDICAZIONE	INDICAZIONE	1/4" x 3/8"
91	1	INDICAZIONE	INDICAZIONE	1/4" x 3/8"
92	1	INDICAZIONE	INDICAZIONE	1/4" x 3/8"
93	1	INDICAZIONE	INDICAZIONE	1/4" x 3/8"
94	1	INDICAZIONE	INDICAZIONE	1/4" x 3/8"
95	1	INDICAZIONE	INDICAZIONE	1/4" x 3/8"
96	1	INDICAZIONE	INDICAZIONE	1/4" x 3/8"
97	1	INDICAZIONE	INDICAZIONE	1/4" x 3/8"
98	1	INDICAZIONE	INDICAZIONE	1/4" x 3/8"
99	1	INDICAZIONE	INDICAZIONE	1/4" x 3/8"
100	1	INDICAZIONE	INDICAZIONE	1/4" x 3/8"

**GARIONI**  
TH/AR 4000  
DIM. DI INGOMBRO  
EXTERNAL DIMENSIONS  
APPENDICE FS  
PA  
1:15 17/09/2009  
TH 1086





QUADRO ELETTRICO (FORNITO SCOLTO)  
CONTROL PANEL (LOOSE SUPPLY)



-PESO A VUOTO 18600 Kg  
-EMPTY WEIGHT: 18600 Kg  
-PESO BRUCIATORE 460 Kg  
-FURN WEIGHT: 460 Kg  
-CONTENUTO OLIO 2633 l  
-OIL CONTENT: 2633 l

POS. N°	DESCRIZIONE	TERMINAL BOARD
10	1 SCATOLA DI DERIVAZIONE	CONTROL PANEL (LOOSE SUPPLY)
9	1 QUADRO ELETTRICO (FORNITO SCOLTO)	INSPECTION DOOR
8	2 PORTINA SPEZIONE	SMOKE EXIT
7	1 USCITA FUMI	FAN
6	1 VENTILATORE	GAS TRAIN
5	1 RAMPOLA GAS	BURNER
4	1 BRUCIATORE	OIL OUTLET
3	1 USCITA OLIO	OIL INLET
2	1 INGRESSO OLIO	HEATER OIL HEATER
1	1 GENERATORE OLIO DA TERMICO	DESCRIPTION

NOTE

TH/AR 5000  
DIMENSIONI DI INGOMBRO  
EXTERNAL DIMENSIONS

219 TH 04 P. 0

COMMISSIONE  
SIST/08  
SOSTITUITO DA

ARMAMENTO  
P.A. 1:25 20/11/2006

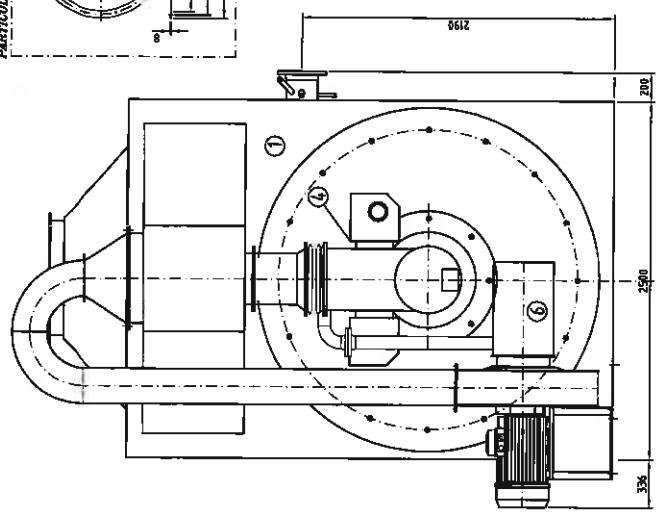
SCALA  
DATA

DISSEGNO N.  
06-0602

Viale dei Cantù, 3  
20030 CASTELMELLA (BS)  
Tel. (030) 298547-3  
Fax (030) 280900

UNICI DESIGN S.P.A. IN TUTTA ESCLUSIVA PROPRIETA' DI TUTTI I TERMINI E CONDIZIONI DI LEGGE. RESPONSABILITA' DI TUTTI I DATI, AUTORIZZAZIONE

CHIMNEY FLANGE DETAIL  
 PASTICCIONE FLANGIA CHIMINO  
 Ø134  
 Ø134  
 Ø134  
 Ø134



-PESO A VUOTO 12810 Kg  
 -EMPTY WEIGHT: 12810 Kg  
 -PESO BRUCIATORE: 200 Kg  
 -BURNER WEIGHT: 200 Kg  
 -PESO VENTILATORE: 450 Kg  
 -FAN WEIGHT: 450 Kg  
 -CONTENUTO OLIO 2655 L  
 -OIL CONTENT: 2655 L

8	2	FLANGIA CIECA PASSAHANO	DN450	DN450
7	1	USCITA FUMI		DN800
4	1	BRUCIATORE		
3	1	USCITA OLIO		DN200 PN16
2	1	INGRESSO OLIO		DN200 PN16
1	1	GENERATORE OLIO DAL TERMO		GARIONI NAVAL TH 6000 AR

POST. NR. DESCRIZIONE

218-TH-01 R	TH/AR 6000	2500 CASTELMELLA (BS)	COMANDO	ARTIGIANE
	DIMENSIONI DI INGRESSO	TEL. (039) 205511/2	48/705	STRUTTURE IL
	EXTERNAL DIMENSIONS	FAX (039) 205511		DISSEGNO N.
				07-0697

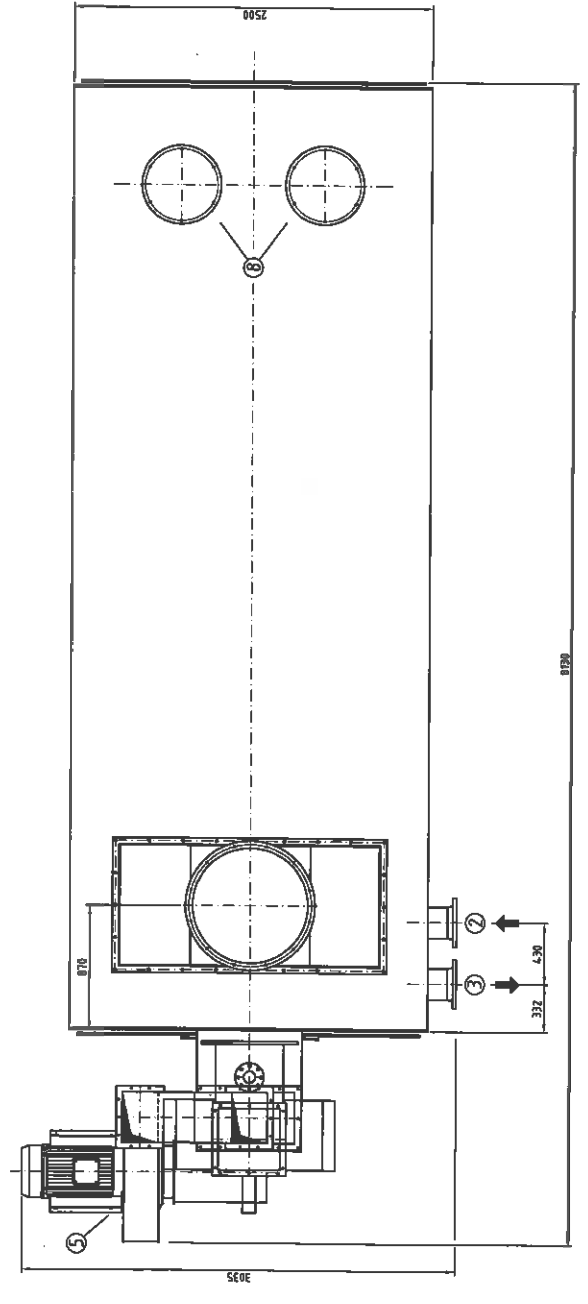
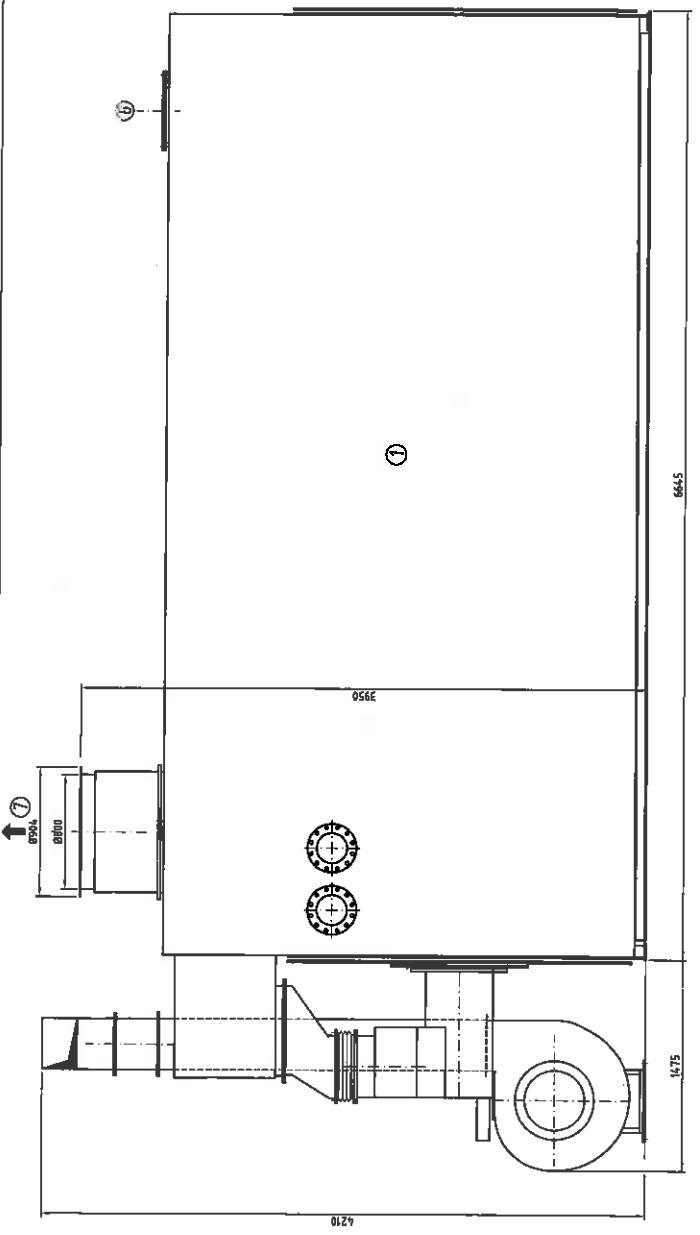
**GARIONI NAVAL**  
 Via dei Carli 3  
 25030 CASTELMELLA (BS)  
 Tel. (039) 205511/2  
 Fax (039) 205511

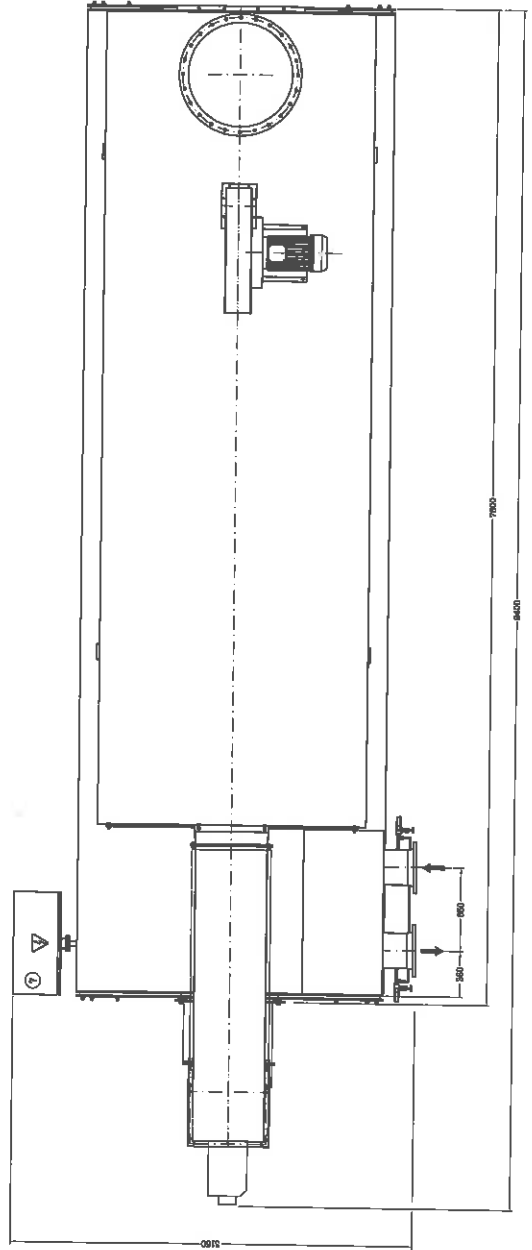
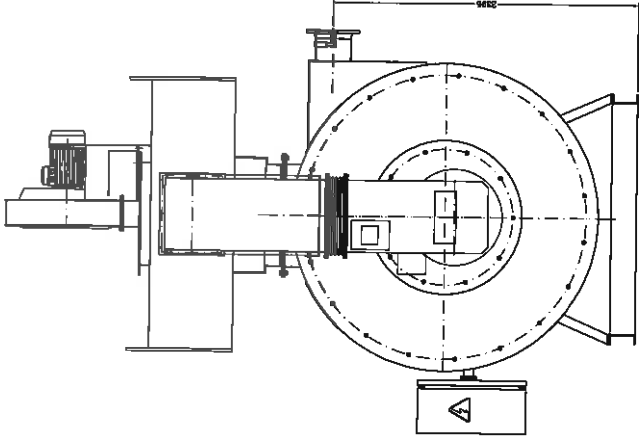
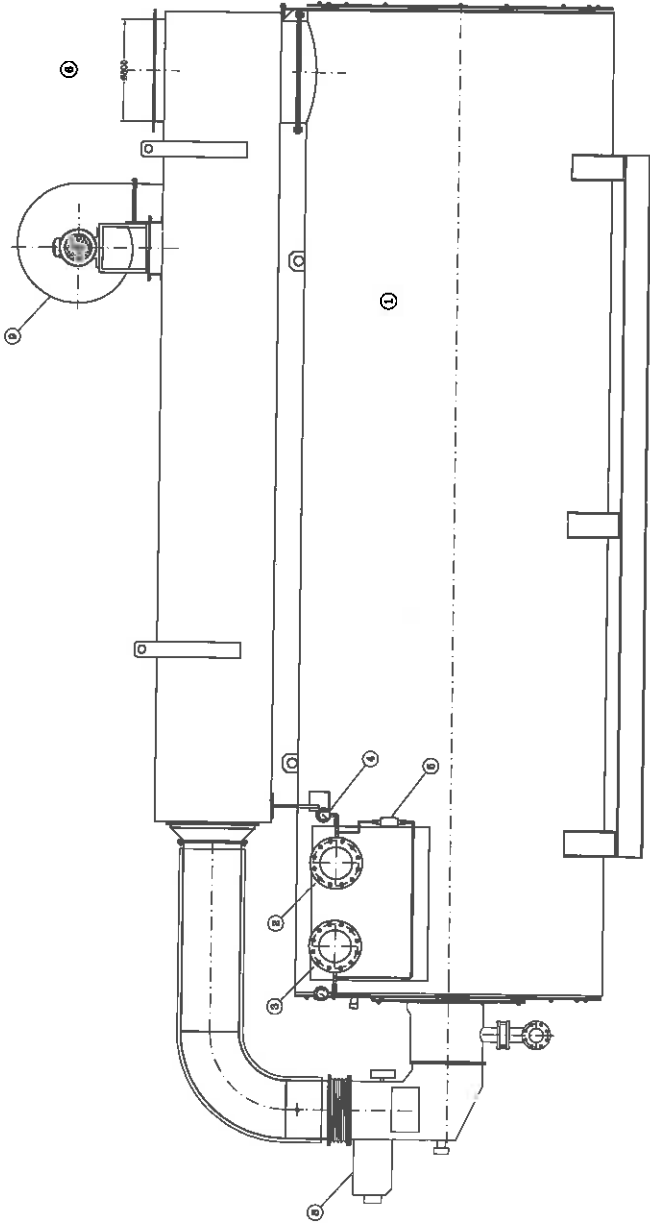
TH/AR 6000  
 DIMENSIONI DI INGRESSO  
 EXTERNAL DIMENSIONS

218-TH-01 R

COMANDO 48/705  
 ARTIGIANE STRUTTURE IL

DISSEGNO N. 07-0697





PRELIMINARY

8	1	TRIPPOLORE	DESCRIZIONE
8	1	TRIPPOLORE	
7	1	ALCANTARA	
7	1	ALCANTARA	
6	1	CITRONE	
6	1	CITRONE	
5	1	PERI	
5	1	PERI	
4	2	MARMIERINO	
4	2	MARMIERINO	
3	1	UNICO OMO	
3	1	UNICO OMO	
1	1	MACCHINA AD USO INTERNO	
1	1	MACCHINA AD USO INTERNO	
<p>TH/AR 7000          DIMENSIONI DI INGOMBRO          EXTERNAL DIMENSIONS</p> <p>TH/AR 7000          DIMENSIONI DI INGOMBRO          EXTERNAL DIMENSIONS</p>			
<p><b>GARIONI NAVAL</b>          Via del Commercio          22029 Castelletto (PS)          Tel. (050) 841644 r.a.          Fax (050) 841610</p>			
<p>APPROVATO PA</p>		<p>DATA 24/06/10</p>	
<p>ES</p>		<p>TH 1180</p>	
<p>PRODOTTO IN ITALIA</p>			