



"NPR" HIGH EFFICIENCY PRESSURIZED FIRE TUBE HOT WATER BOILERS

w w w . g a r i o n i n a v a l . c o m

GARIONI NAVAL S.p.A. Viale dei Caduti, 3 25030 Castelmella Brescia - Italy
Phone +39 030 2681541 / +39 030 3582420 Fax +39 030 2680910 / +39 030 3580535
garioninaval@garioninaval.com www.garioninaval.com www.euroboiler.com



FIRE TUBE HOT WATER BOILER NPR

The **NPR**, for hot water up to 90 °C is an heat generator for heating plants which, thanks to the rationality of its construction design, the high quality of materials utilised, and the sober elegance of its lines, is identified as a highly technologically advanced appliance.

The boiler, which is constructed in compliance with the very latest techniques, is of the packaged pressurized combustion type and is equipped with a generously sized reverse flame furnace.

The NPR boiler **runs on any type of liquid or gas fuel**, providing the burner is equipped with a long blast tube.

EFFICIENCY

Built in compliance with **anti pollution** rules, the high turbulence that develops within the gaseous mass due to the pressurization effect aids the transmission of heat and the combustion output, with **efficiency levels of 90%**.

INSULATING CASING

The casing is composed of easily removable interchangeable steel panels finished with special protective paint coatings. The interior of the casing is lined with rock wool matting to ensure a high level of heat insulation.

INSTRUMENTATION

The instrumentation, which is mounted on a functional control panel, is composed of: burner ON/OFF switch and circulator ON/OFF switch, thermometer, control thermostat, safety thermostat, circulator enable thermostat.

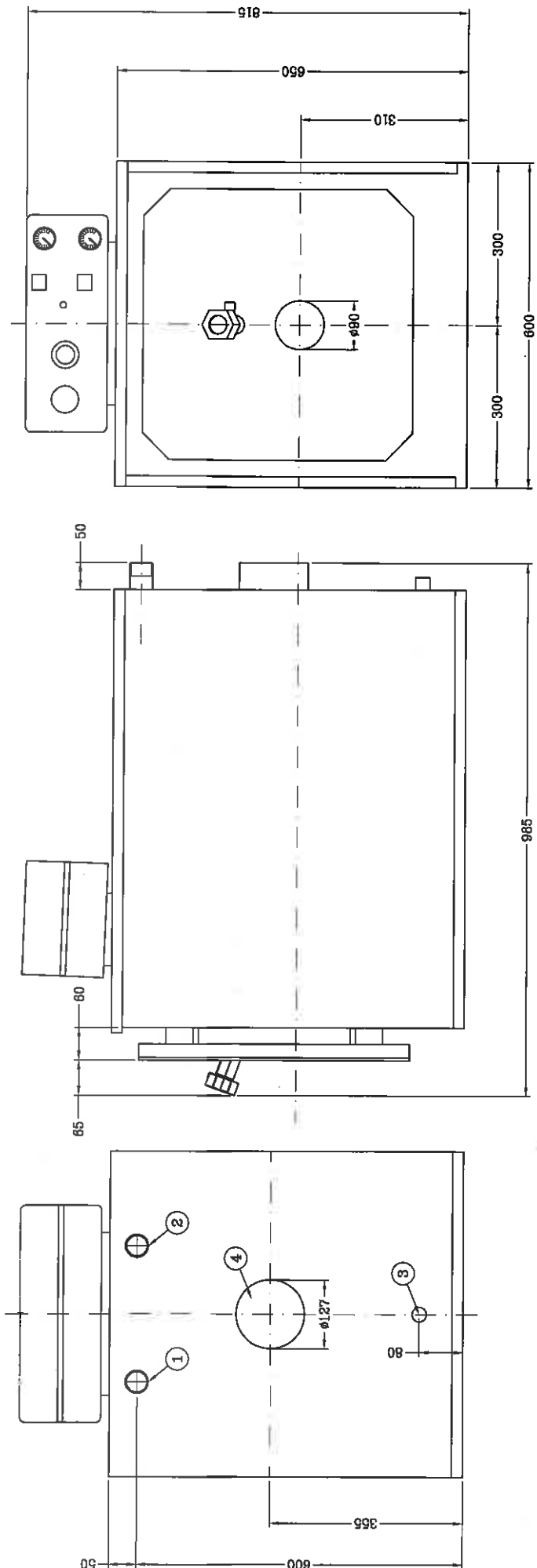
WARRANTIES

The boilers are constructed of top quality materials with steelworks certificate, with individual parts welded using automatic submerged arc welding techniques in a controlled atmosphere, designed to ensure the maximum safety.

SERVICE

All service requests are fulfilled promptly by specially trained personnel capable of performing all types of service tasks on the international market.

w w w . g a r i o n i n a v a l . c o m



CONTENUTO ACQUA WATER CAPACITY	l	51
PESO WEIGHT	Kg	150

PRELIMINARY

Viale dei Caduti, 3
25090 CASTELMELLA (BS)
Tel. (030) 2681541 r.a.
Fax (030) 2680910

GARIONI NAVAL

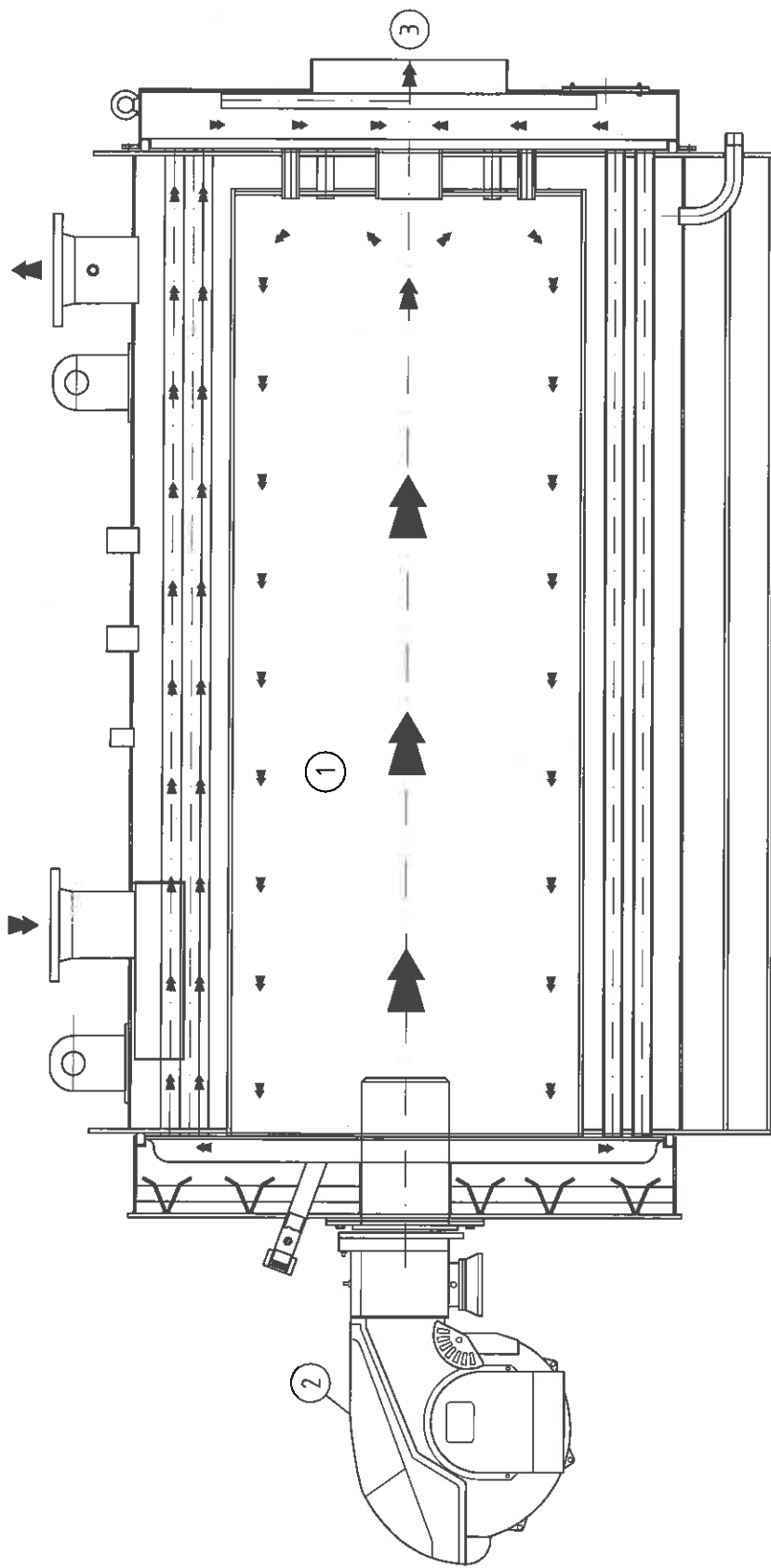
NPR 50

EXTERNAL DIMENSIONS
DIMENSIONI DI INGOMBRO

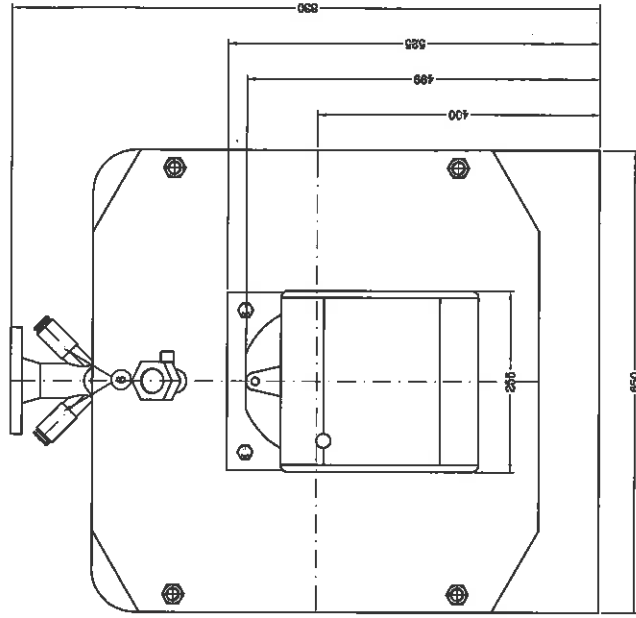
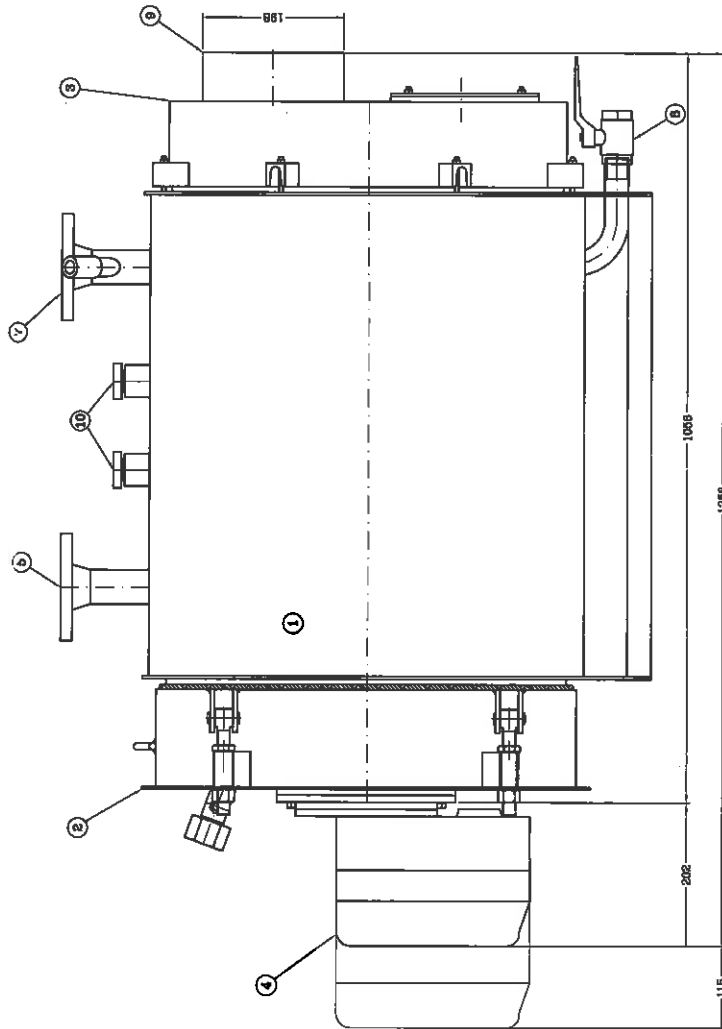
DISegnato MM	APPROVATO PA	SCALA 1:7.5	DATA 13/10/2010
COMMESSA	REVISIONE	SOSTITUISCE IL SOSTITUITO DAL	
			DISEGNO N. NPR 1058

QUESTO DISEGNO E' DI NOSTRA ESCLUSIVA PROPRIETA' E' VIETATO A TERMI DI LEGGE RIPRODURLO O DIVULGARLO A TERZI SENZA LA NOSTRA AUTORIZZAZIONE

POS. R.TA	DENOMINAZIONE	DENOMINATION	NOTE
4 1	USCITA FUMI	SMOKE EXIT CONNECTION	Ø127
3 1	ATTACCO SCARICO	DISCHARGE CONNECTION	Ø3/4"
2 1	ATTACCO RITORNO ACQUA	WATER INLET CONNECTION	Ø1 1/4
1 1	ATTACCO MANDATA ACQUA	WATER OUTLET CONNECTION	Ø1 1/4



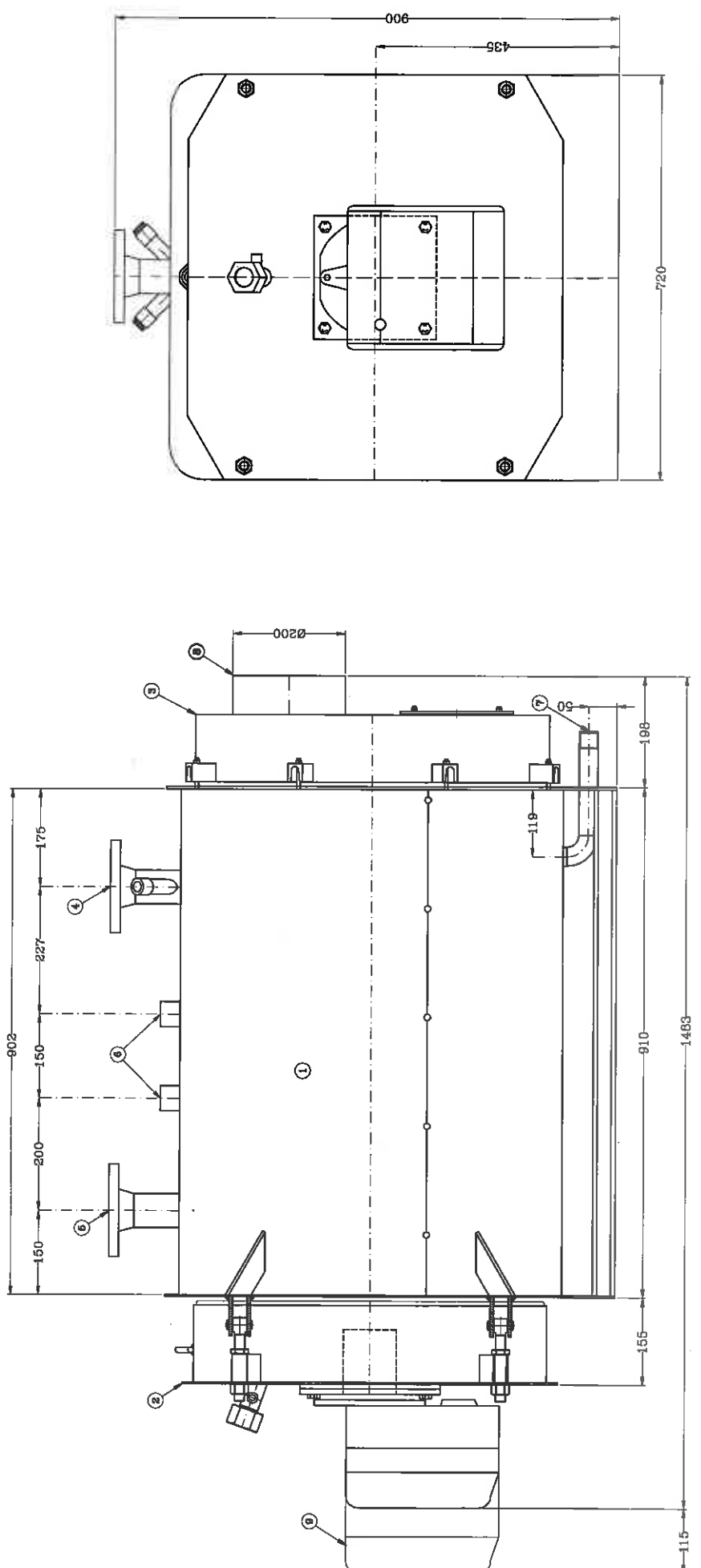
4	USCITA FUMI	SMOKE EXIT
3	BRUCIATORE	BURNER
1	CORPO NPR	NPR BODY
POS.	DESCRIZIONE	DESCRIPTION
Vie dei Caduti, 3 21030 CASTELNELLA (BS) Tel. (030) 2689541 r.a. Fax (030) 2689970		
SMOKE PASSES SCHEME SCHEMA GIRO FUMI		COMMESSA SOSTITUITO DA RIFERENZE
DISEGNATO M.M.	APPROVATO P.A.	DATA 07/04/08
DISEGNO N. NPR 1023		SOSTITUITO DAL NPR 1023
<small>QUESTO DISEGNO È IN PARTE SECONDARIA. PROPRIETÀ E TUTTO I DIRITTI RISERVATI. TUTTI I DIRITTI RISERVATI. TUTTI I DIRITTI RISERVATI.</small>		



10	2	TAPPO	PLUG	1" M LECCHERIA
9	1	USCITA FUMI	SMOKE OUTLET	-
8	1	VALVOLA SCARICO	BLOW DOWN VALVE	Ø1" F/P
7	1	ATTACCO MANDATA ACQUA	WATER OUTLET CONNECTION	DN40 PN16
6	1	TERMOSTATO DI SICUREZZA	SAFETY TEMPERATURE SWITCH	1/2"
5	1	ATTACCO RITORNO ACQUA	WATER INLET CONNECTION	DN40 PN16
4	1	BRUCIATORE BIELLO	RUELO BURNER	RC-20
3	1	CAMERA FUMO POSTERIORE	BACK SMOKE CHAMBER	
2	1	CAMERA FUMO ANTERIORE	FRONT SMOKE CHAMBER	
1	1	CORPO NPR 64/80	NPR 64/80 ASSEMBLY	

DESCRIZIONE		NOTE	
<p>Viale dei Caduti 3 28030 CASTELMELLA (BS) Tel. (030) 2881541 r.a. Fax (030) 2880910</p>			
<p>GARIONI NAVAL</p> <p>NPR 64/80</p> <p>EXTERNAL DIMENSIONS</p> <p>DIMENSIONI DI INCOMBRO</p>		<p>CONFESSIONE</p> <p>198/88</p> <p>REVISIONE</p> <p>1</p>	<p>SOSTITUITO DA</p> <p>SCITTUFFO DAL</p>
<p>DISIGNATO</p> <p>A.B.</p>	<p>APPROVATO</p> <p>PA</p>	<p>SCALA</p> <p>1:5</p>	<p>DATA</p> <p>07/04/2009</p>
<p>QUESTO DISEGNO È DI PROPRIETÀ INTELLUALE DI GARIONI NAVAL. È VIETATA LA RIPRODUZIONE O L'UTILIZZO SENZA LA NOSTRA AUTORIZZAZIONE.</p>		<p>DISEGNO N.</p> <p>NPR 1022</p>	

CONTENUTO ACQUA	l	52
WATER CAPACITY		
PESO	Kg	250
WEIGHT		



CONTENUTO ACQUA WATER CAPACITY	l	145
PESO WEIGHT	Kg	304.0

Viale dei Caduti 3
25030 CASTELMELLA (BS)
Tel. (030) 2881541 r.a.
Fax (030) 2880910

GARIONI NAVAL

NPR 105
DIMENSIONI DI INGOMBRO STANDARD
STANDARD EXTERNAL DIMENSIONS

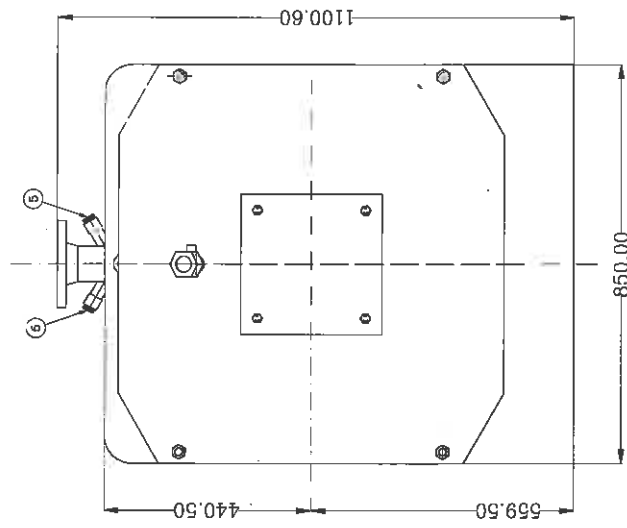
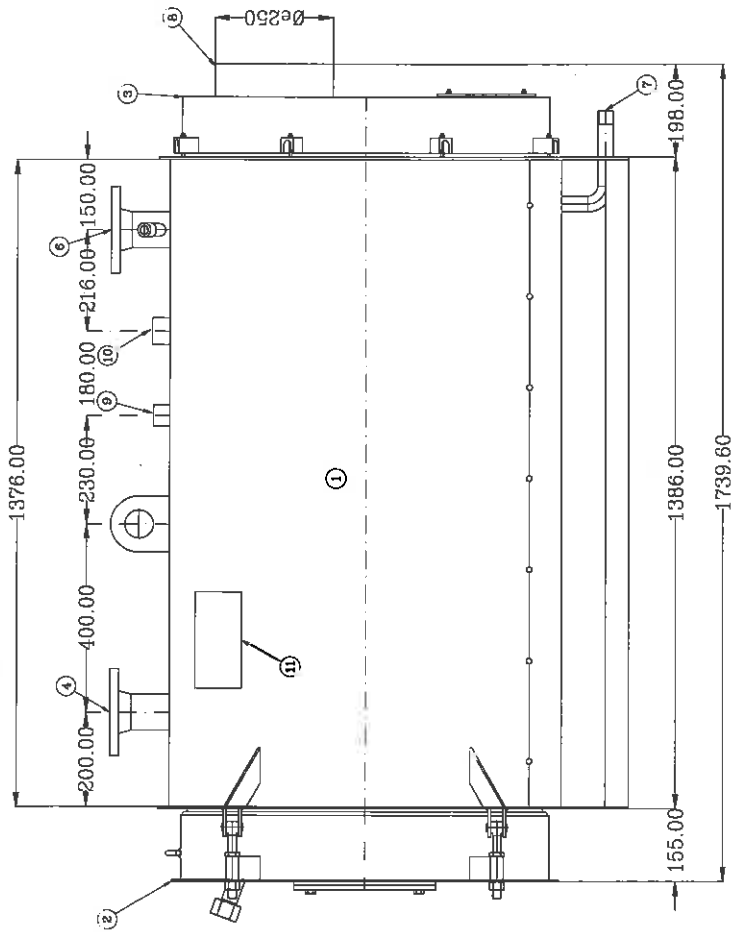
DISSEGNO N.
NPR 1042

APPROVATO P.A. 1:15 07-09-09
VERIFICATO APPROVATO P.A. 1:15 07-09-09

COMMESSA - RIVENDITORE
SOTTOSUO IL SOTTORNO DAL

POS. NR.	DESCRIZIONE	DESCRIPTION	NOTE
1	BURBUZZATURE	BURNERS	
2	CAMINO	CHIMNEY	
3	ATTACCO SCARICO	BLOW DOWN CONNECTION	
4	MANICOTTO	COUPLING	
5	ATTACCO MANDATA ACQUA	WATER INLET CONNECTION	
6	ATTACCO RITORNO ACQUA	WATER OUTLET CONNECTION	
7	CAMERA FUMO POSTERIORE	BACK SMOKE CHAMBER	
8	CAMERA FUMO ANTERIORE	FRONT SMOKE CHAMBER	
9	CORPO NPR 105	NPR 105 ASSEMBLY	

UNITO DISEGNO E DI MONTA. COLLETTA PROPRIETA' E' TUTTATA A TUTTI GLI EFFETTI LEGALI E' RIVENDIBILE A CONDIZIONE DI VENDITA LA SOSTA AUTOMATIZZAZIONE



POS.	QNT.	DESCRIZIONE	UNITA'
11	1	PIRGA DATI	KAMBRIFATE
10	2	ATTACCO AUSILIARIO	AUX CONNECTION
9	1	ATTACCO AUSILIARIO	AUX CONNECTION
8	1	USCITA FUMI	SMOKE OUTLET
7	1	TUBO SCARICO	BLOW DOWN PIPE
6	1	ATTACCO MANDATA ACQUA	WATER OUTLET CONNECTION
5	1	TERMOSTATO DI SICUREZZA	SAFETY TEMPERATURE SWITCH
4	1	ATTACCO RITORNO ACQUA	WATER INLET CONNECTION
3	1	CAMERA FUNGO POSTERIORE	BACK SMOKE CHAMBER
2	1	CAMERA FUNGO ANTERIORE	FRONT SMOKE CHAMBER
1	1	CORPO NPR 233	NPR 233 ASSEMBLY

MAN.	MAN.
1" / 4	1" / 4
1"	1"
8"	8"
DN65 PN16	DN65 PN16
1/2"	1/2"
DN65 PN16	DN65 PN16

DISegnato	APPROVATO	DATA
A.E.	PA	29/05/2009

COMMESSA	REVISIONE	SOSTITUISCE IL	SOSTITUITO DAL
	0		

DISegnato	APPROVATO	DATA
A.E.	PA	29/05/2009

DISegnato	APPROVATO	DATA
A.E.	PA	29/05/2009

DISegnato	APPROVATO	DATA
A.E.	PA	29/05/2009

GARIONI NAVAL
 Viale dei Caduti, 3
 25030 C' STELMELLA (BC)
 Tel. (030) 288141 r.a.
 Fax (030) 2880910

NPR 233
 EXTERNAL DIMENSIONS
 DIMENSIONI DI INGOMBRO

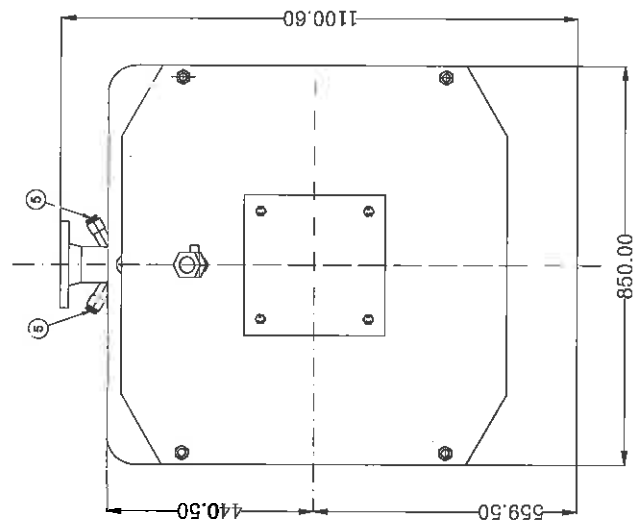
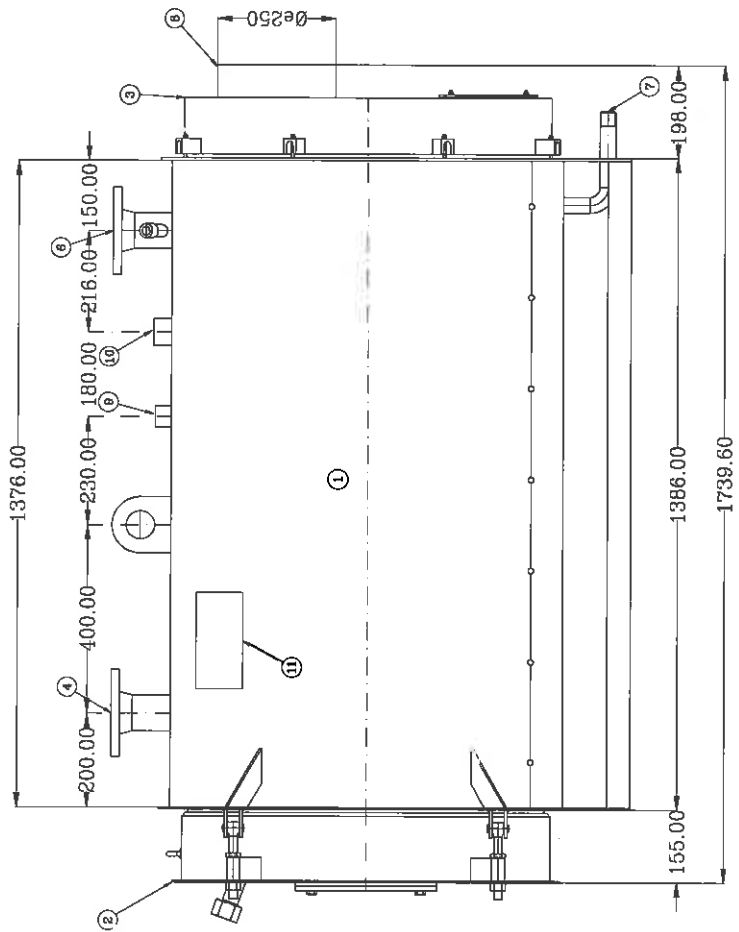
237 238 239

QUESTO DISSEGNO E' IN TUTTA SCELTA PROPRIETA' DI GARIONI NAVAL S.P.A. TUTTI I DIRITTI RISERVATI.

CONTENUTO ACQUA
 WATER CAPACITY 1 327

PESO
 WEIGHT Kg 483

DISegnato A.E. APPROVATO PA DATA 29/05/2009



11	1	TARGA DMIT	NAMEPLATE	MAN. 1" 1/4
10	2	ATTACCO AUSILIARIO	AUX CONNECTION	MAN. 1"
9	1	ATTACCO AUSILIARIO	AUX CONNECTION	Ø250
8	1	USCITA PUMI	SMOKE OUTLET	Ø1"
7	1	TUBO SCARICO	BLOW DOWN PIPE	DN65 PH16
6	1	ATTACCO MANDATA ACQUA	WATER OUTLET CONNECTION	1/2"
5	1	TERMOSTATO DI SICUREZZA	SAFETY TEMPERATURE SWITCH	DN65 PH16
4	1	ATTACCO RITORNO ACQUA	WATER INLET CONNECTION	
3	1	CAMERA FUMO POSTERIORE	BACK SMOKE CHAMBER	
2	1	CAMERA FUMO ANTERIORE	FRONT SMOKE CHAMBER	
1	1	CORPO NPR 291	NPR 291 ASSEMBLY	
		POS. MBL.	DESCRIZIONE	NOTE

237 NPR BR-0		GARIONI NAVAL Viale dei Caduti 8 55030 CASTELMELLA (SS) Tel. (050) 2881541 r.a Fax (050) 2880910	
APPROVATO PA		DATA 29/05/2009	
SCALA 1:7.5		DISEGNO N. NPR 1027	
DISEGNATO A.B.		COMMESSA FESSIONE 0	
APPROVATO PA		SOSTITUISCE IL 0	

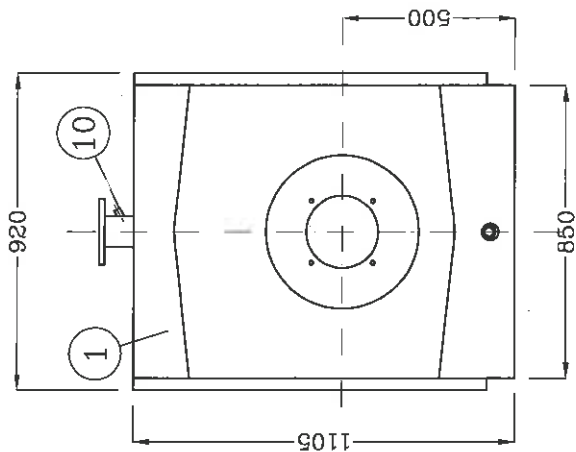
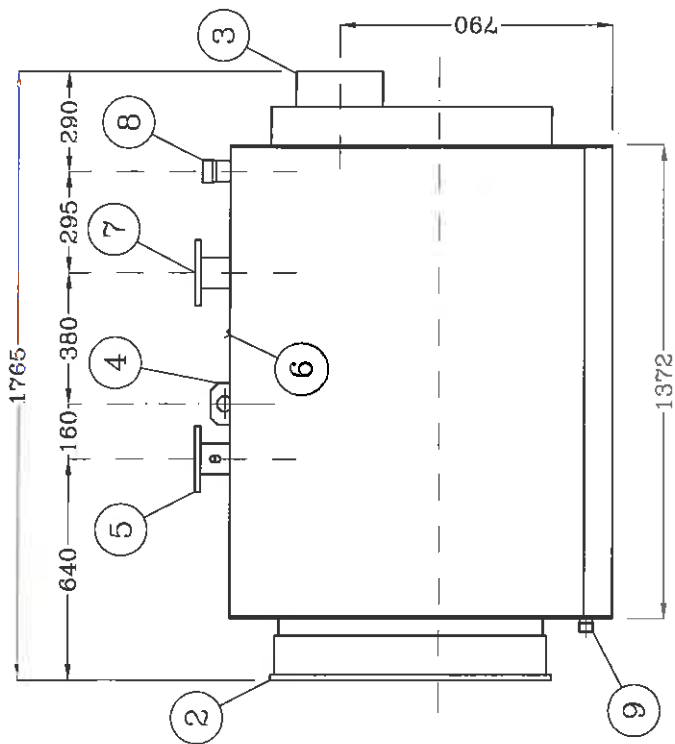
CONTENUTO ACQUA WATER CAPACITY	l 327
PESO WEIGHT	Kg 483

NPR 291
 EXTERNAL DIMENSIONS
 DIMENSIONI DI INGOMBRO

GARIONI NAVAL
 Viale dei Caduti 8
 55030 CASTELMELLA (SS)
 Tel. (050) 2881541 r.a
 Fax (050) 2880910

APPROVATO
 PA
 DATA
 29/05/2009
 DISEGNO N.
 NPR 1027

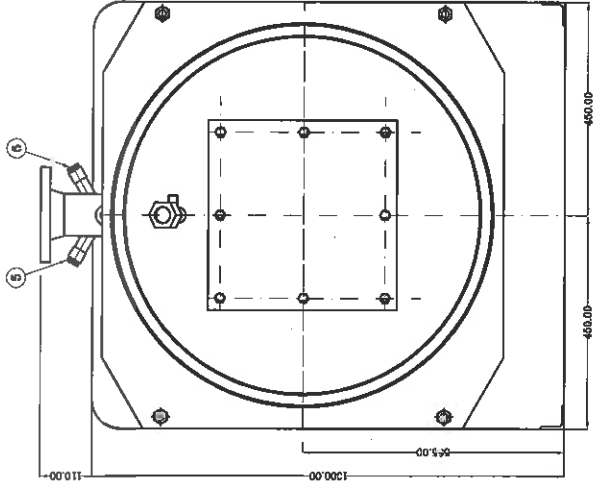
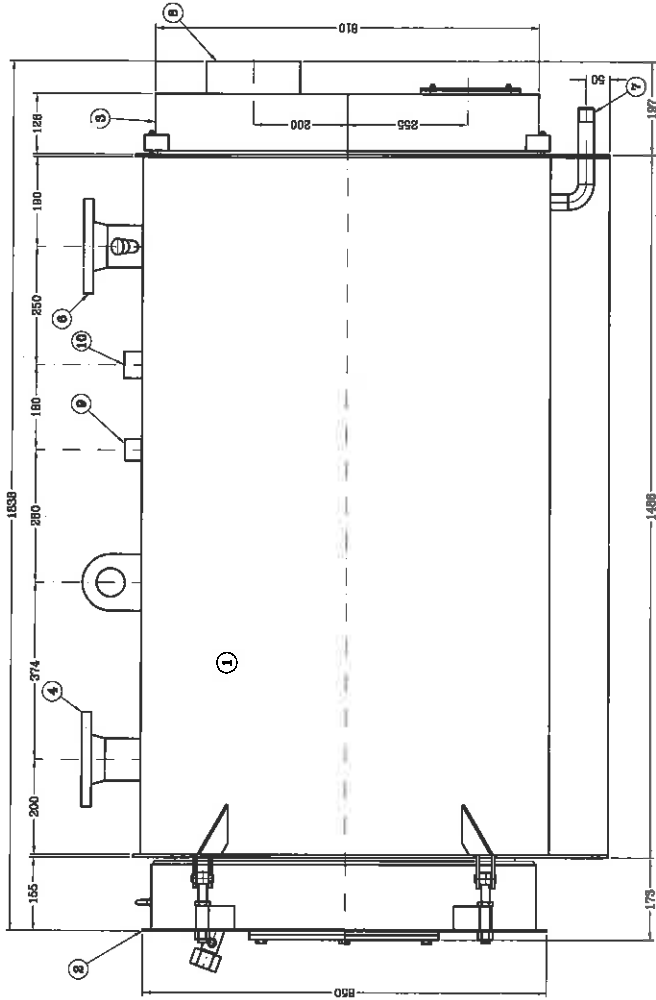
CONTENUTO ACQUA
 WATER CAPACITY
 PESO
 WEIGHT



10	1	CONTROLLO TEMPERATURA	TEMPERATURE CONTROL	Ø3/Ø"
9	1	ATTACCO SCARICO	BLOW DOWN CONNECTION	Ø1"
8	1	ATTACCO ESPANSIONE	EXPANSION CONNECTION	Ø2"
7	1	ATTACCO MANDATA ACQUA	WATER OUTLET CONNECTION	DN80 PN6
6	1	ATTACCO TERMOSTATO	TEMPERATURE SWITCH CONNECTION	Ø 1/2"
5	1	ATTACCO RITORNO ACQUA	WATER INLET CONNECTION	DN80 PN6
4	2	GANCI DI SOLLEVAMENTO	LIFTING LUGS	
3	1	CAMERA FUMO POSTERIORE	REAR SMOKE CHAMBER	
2	1	CAMERA FUMO ANTERIORE	FRONT SMOKE CHAMBER	
1	1	CORPO NPR 1940	NPR 1940 ASSEMBLY	
POS. NR.		DENOMINAZIONE	DESCRIPTION	NOTE
<p>Viale dei Caduti 3 25030 CASTELMELLA (BS) Tel. (030) 2681541 T.a. Fax (030) 2680910</p> <p>GARIONI NAVAL</p> <p>NPR 349 STANDARD EXTERNAL DIMENSIONS DIMENSIONI INGOMBRO STANDARD</p> <p>COMMESSA REVISIONE 0</p> <p>SOSTITUISCE IL SOSTITUITO DALL</p> <p>DISEGNATO S.Z.</p> <p>APPROVATO P.A.</p> <p>SCALA 1:15</p> <p>DATA 15/05/08</p> <p>DISEGNO N. NPR 1007</p>				

CONTENUTO ACQUA WATER CAPACITY	l	340
PESO WEIGHT	Kg	650

QUESTO DISEGNO È DI NOSTRA ESCLUSIVA PROPRIETÀ E' VIETATO A TERMINI DI LEGGE RIPRODURLO O RILASCIARLO A TERZI SENZA LA NOSTRA AUTORIZZAZIONE



POS.	Q.TA.	DESCRIZIONE	NOTE
10	1	ATTACCO AUSILIARIO	
9	1	ATTACCO AUSILIARIO	
8	1	USCITA FUMI	
7	1	PEDO SCARICO	
6	1	ATTACCO MANDATA ACQUA	
5	1	TERMOSTATO DI SICUREZZA	
4	1	ATTACCO RITORNO ACQUA	
3	1	CAMERA FUMO POSTERIORE	
2	1	CAMERA FUMO ANTERIORE	
1	1	CORPO NPR 407	

POS.	Q.TA.	DESCRIZIONE	NOTE
10	1	ATTACCO AUSILIARIO	MAR. 1 1/4 S. 5000
9	1	ATTACCO AUSILIARIO	MAR. 1" S. 5000
8	1	USCITA FUMI	
7	1	PEDO SCARICO	Ø 1"
6	1	ATTACCO MANDATA ACQUA	DN80 PN16
5	1	TERMOSTATO DI SICUREZZA	1/2"
4	1	ATTACCO RITORNO ACQUA	DN80 PN16
3	1	CAMERA FUMO POSTERIORE	
2	1	CAMERA FUMO ANTERIORE	
1	1	CORPO NPR 407	

GARIONI NAVAL
 Viale dei Caduti 3
 25030 CASTELMELLA (BS)
 Tel. (030) 2881641 F.a
 Fax (030) 2880910

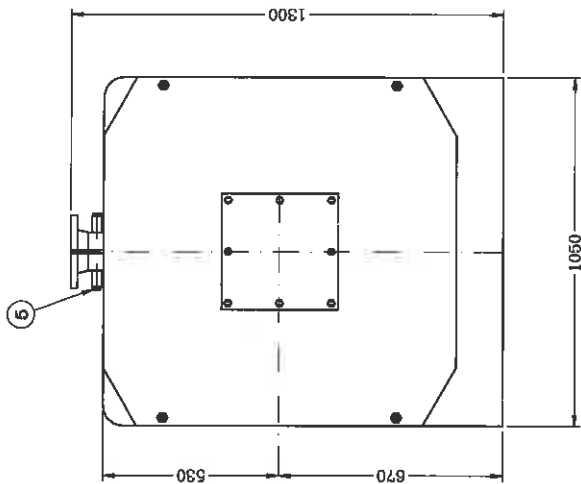
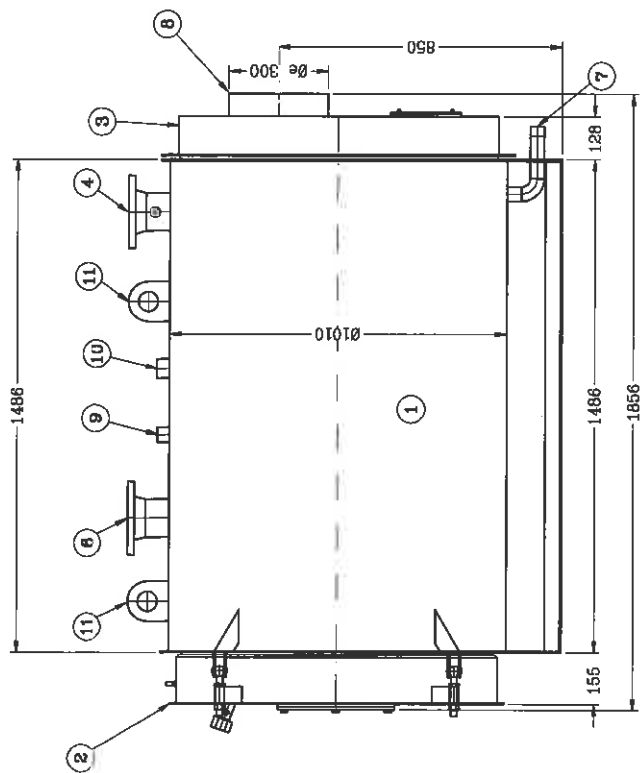
COMMESSA 280.09
 SOSTITUIRE IL SOSTITUITO DAL
 0

REVISIONE N. 1024
 DISEGNO N. NPR 1024

APPROVATO PA
 DATA 21/04/2009
 VERIFICATO A.B.

QUESTO PRODOTTO È IN TUTTA CONFORMITÀ CON LE SPECIFICAZIONI E I REQUISITI DELLO SPECIFICAZIONE E RIFERIMENTO A TUTTI I DATI ALTRI ALTERNATIVI

CONTENUTO ACQUA WATER CAPACITY	l	342
PESO WEIGHT	Kg	574



CONTENUTO ACQUA WATER CAPACITY	l	502
PESO WEIGHT	Kg	852

POS.	NR.	DENOMINAZIONE	DESCRIPTION	NOTE
11	2	CANCI DI SOLLEVAMENTO	LIFTING LEGS	
10	1	ATTACCO AUSILIARIO	AUX CONNECTION	MAN. 1" 1/4
9	1	ATTACCO AUSILIARIO	AUX CONNECTION	MAN. 1"
8	1	USCITA FUMI	SMOKE OUTLET	Ø300
7	1	TUBO SCARICO	BLOW DOWN PIPE	Ø1" 1/4
6	1	ATTACCO MANDATA ACQUA	WATER OUTLET CONNECTION	DN80 PN16
5	1	TERMOSTATO DI SICUREZZA	SAFETY TEMPERATURE SWITCH	1/2"
4	1	ATTACCO RITORNO ACQUA	WATER INLET CONNECTION	DN80 PN16
3	1	CAMERA FUMO POSTERIORE	BACK SMOKE CHAMBER	
2	1	CAMERA FUMO ANTERIORE	FRONT SMOKE CHAMBER	
1	1	CORPO NPR 465	NPR 465 ASSEMBLY	

GARIONI NAVAL

Viale dei Caduti ,3
25030 CASTELMELLA (BS)
Tel. (030) 2681541 r.a
Fax (030) 2680910

NPR 465
EXTERNAL DIMENSIONS
DIMENSIONI DI INGOMBRO

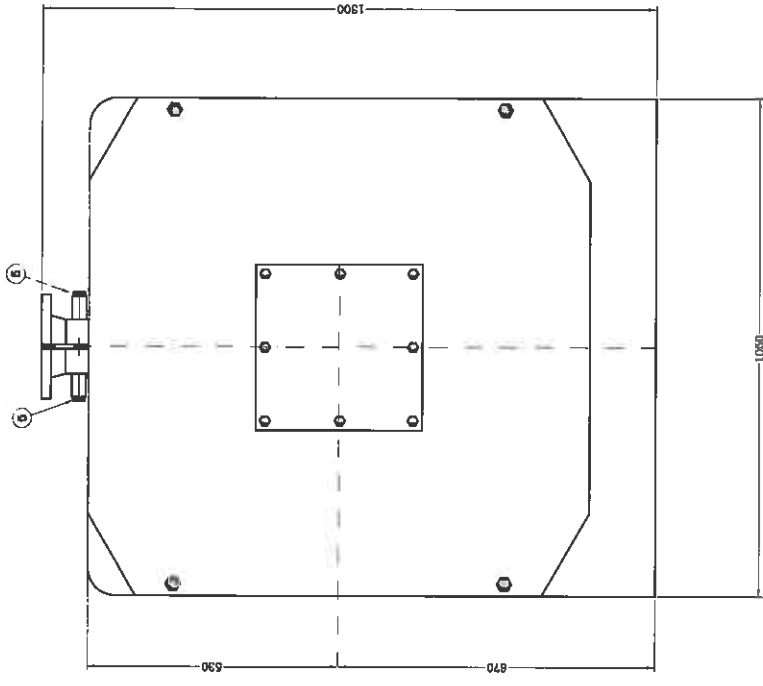
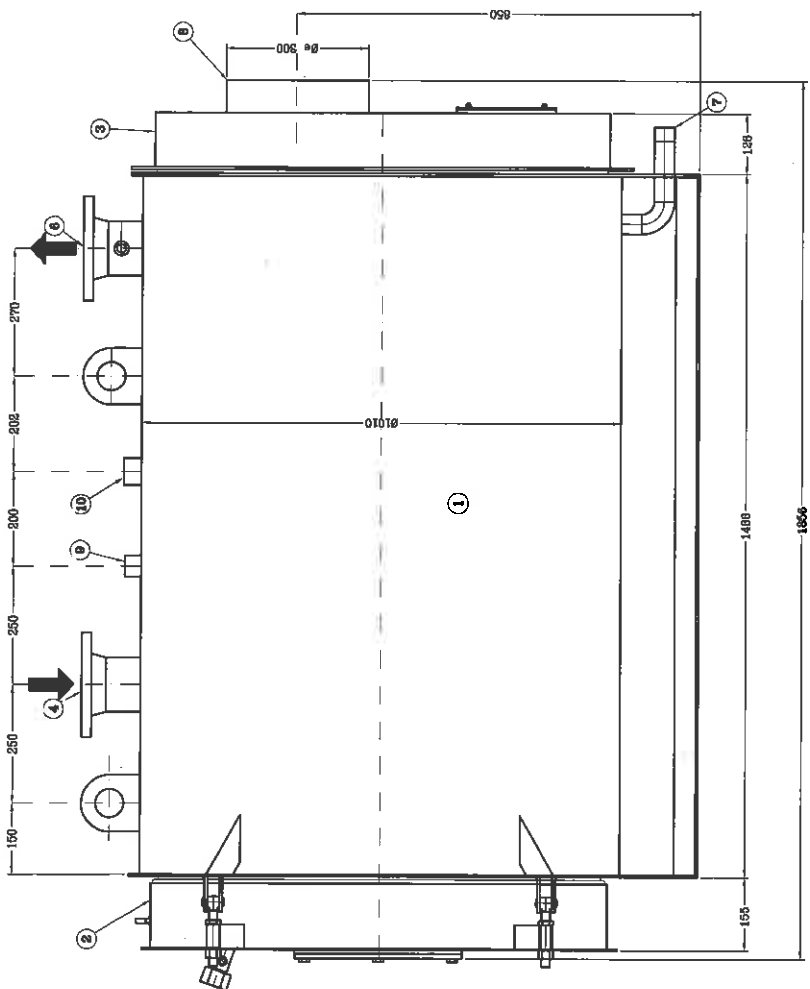
COMMESSA
456.09
REVISIONE
0

SOSTITUISCE IL
SOSTITUITO DAL

DISEGNO N.
NPR 1045

QUESTO DISEGNO E' DI NOSTRA ESCLUSIVA PROPRIETA' E' VIETATO A TERMI DI LEGGE RIPRODURLO O INVOLGARLO A TERZI SENZA LA NOSTRA AUTORIZZAZIONE

APPROVATO	DATA	MODIFICHE



10	2	ATTACCO AUSILIARIO	AUX CONNECTION	MAX. 1" 1/4
9	1	ATTACCO AUSILIARIO	AUX CONNECTION	MAX. 1"
8	1	USCITA FUMI	SMOKE OUTLET	6500
7	1	TUBO SCARICO	BLOW DOWN PIPE	61" 1/4
6	1	ATTACCO MANDATA ACQUA	WATER OUTLET CONNECTION	DIN90 PN16
5	1	TERMOSTATO DI SICUREZZA	SAFETY TEMPERATURE SWITCH	1/2"
4	1	ATTACCO RITORNO ACQUA	WATER INLET CONNECTION	DIN90 PN16
3	1	CAMERA FUMO POSTERIORE	BACK SMOKE CHAMBER	
2	1	CAMERA FUMO ANTERIORE	FRONT SMOKE CHAMBER	
1	1	CORPO NPR 523	NPR 523 ASSEMBLY	
		POS. INT.	DESCRIPTION	NOTE

Viale dei Caduti 3
26080 CASTELMELLA (BS)
Tel. (030) 2681541 P.A.
Fax. (030) 2680910

GARIONI NAVAL

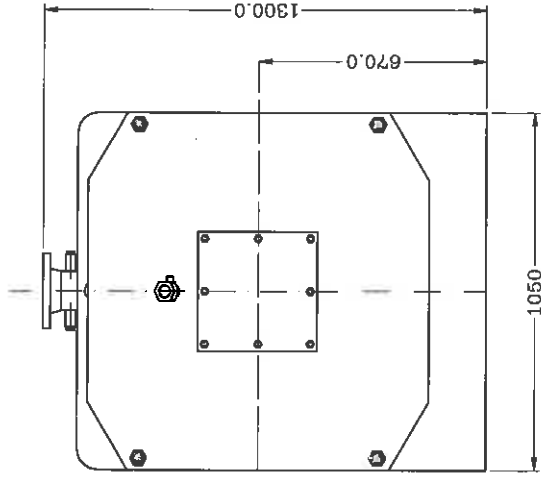
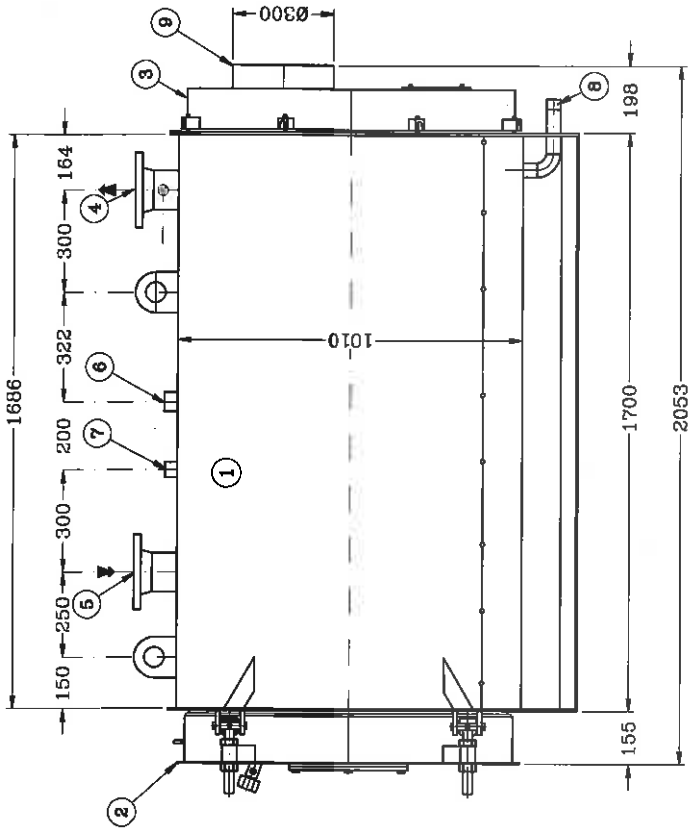
NPR 523
EXTERNAL DIMENSIONS
DIMENSIONI DI INCOMBRO

CONMESSA
SOSTITUIRE IL
DISEGNO N.
NPR 1025

DISSEGNO A.B.
APPROVATO P.A.
SCALA PA
DATA 15/05/2009

QUESTO LAVORO È IN TUTTA SCELTA E TRAMITE IL LAVORO PRESENTATO O ENTRO IL TERMINE DELLA PRESENTAZIONE

CONTENUTO ACQUA WATER CAPACITY	l	502
PESO WEIGHT	Kg	750

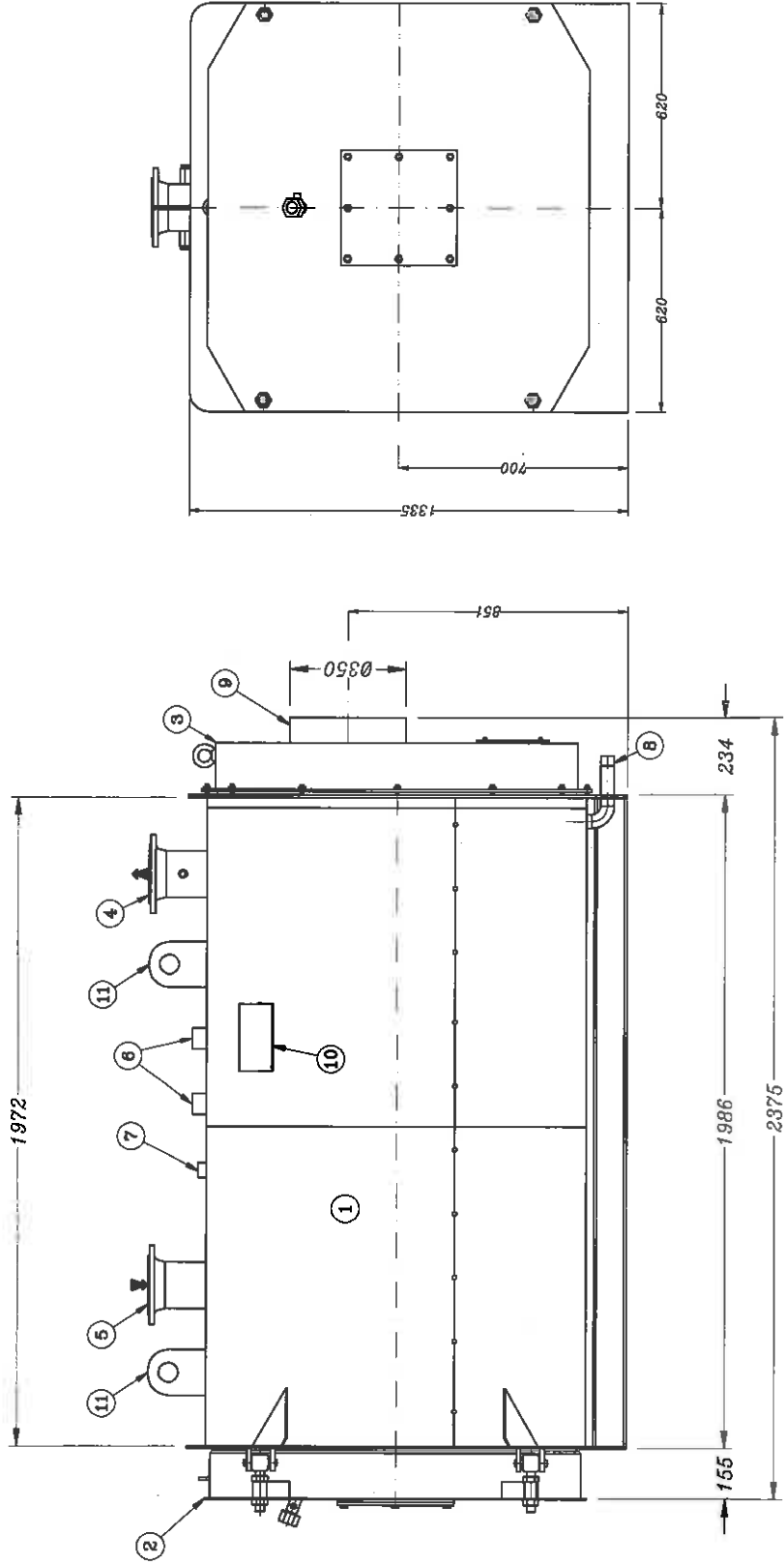


POS.	NR.	DENOMINAZIONE	DESCRIPTION
9	1	CAMINO	CHIMNEY
8	1	ATTACCO SCARICO	BLOW DOWN CONNECTION
7	1	MANICOTTO	COUPLING
6	1	MANICOTTO	COUPLING
5	1	ATTACCO MANDATA ACQUA	WATER OUTLET CONNECTION
4	1	ATTACCO RITORNO ACQUA	WATER INLET CONNECTION
3	1	CAMERA FUMO POSTERIORE	BACK SMOKE CHAMBER
2	1	CAMERA FUMO ANTERIORE	FRONT SMOKE CHAMBER
1	1	CORPO NPR 580	NPR 580 ASSEMBLY

		Viale dei Caduti ,3 25030 CASTELMELLA (BS) Tel. (030) 2681541 r.a. Fax (030) 2680910	
DIMENSIONI DI INGOMBRO STANDARD STANDARD EXTERNAL DIMENSIONS		COMMESSA -	REVISIONE 0
DISEGNATO BESCHI		VERIFICATO P.A.	SOSTITUISCE IL DISEGNO N. NPR 1038
APPROVATO P.A.		SCALA 1:15	DATA 01-09-09
245 NPR R.0			

CONTENUTO ACQUA WATER CAPACITY	l	575
PESO WEIGHT	Kg	950

QUESTO DISEGNO E' DI NOSTRA ESCLUSIVA PROPRIETA' E' VIETATO A TERMINI DI LEGGE RIPRODURLO O DIVULGARLO A TERZA SENZA LA NOSTRA AUTORIZZAZIONE



CONTENUTO ACQUA WATER CAPACITY	l	950
PESO WEIGHT	Kg	1550

Viale dei Caduti ,3
25030 CASTELMELLA (BS)
Tel. (030) 2881541 r.a
Fax (030) 2880910

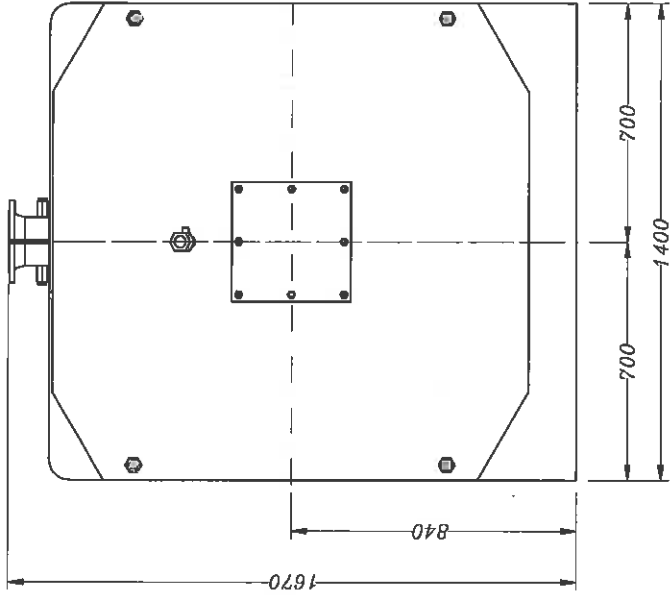
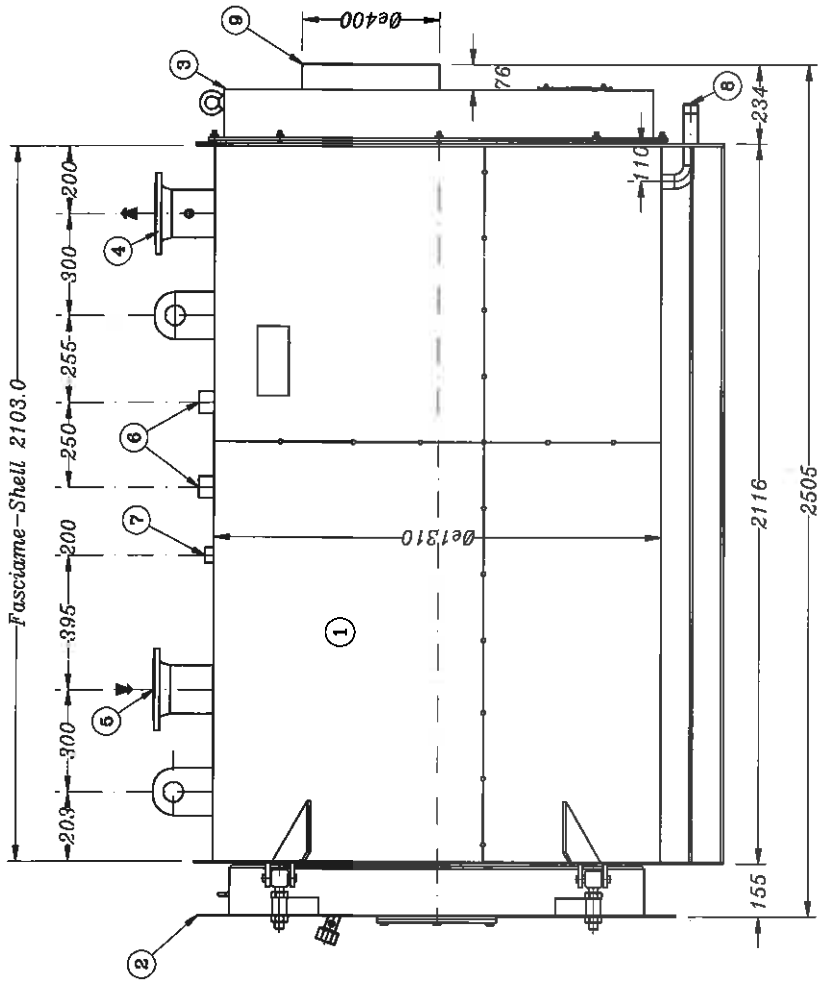


NPR 820 8 bar
DIMENSIONI DI INGOMBRO STANDARD
STANDARD EXTERNAL DIMENSIONS

DISSEGNO BESCHI	VERIFICATO P.A.	APPROVATO P.A.	SCALA 1:15	DATA 09-12-09
COMMESSA -				REVISIONE 0
SOSTITUISCE IL				SOSTITUITO DAL
DISEGNO N. NPR 1044				

POS. NR.	DENOMINAZIONE	DESCRIPTION	NOTE	
11	2	CANCI DI SOLLEVAMENTO	LIFTING LUGS	
10	1	PORTA TARGA	NAMEPLATE SUPPORT	
9	1	CAMINO	CHIMNEY	Ø350
8	1	ATTACCO SCARICO	BLOW DOWN CONNECTION	Ø1" 1/4" Gas
7	1	MANICOTTO	COUPLING	Ø1" F Gas
6	2	MANICOTTO	COUPLING	Ø1 1/2" F Gas
5	1	ATTACCO MANDATA ACQUA	WATER OUTLET CONNECTION	DN125 PN16
4	1	ATTACCO RITORNO ACQUA	WATER INLET CONNECTION	DN125 PN16
3	1	CAMERA FUMO POSTERIORE	BACK SMOKE CHAMBER	
2	1	CAMERA FUMO ANTERIORE	FRONT SMOKE CHAMBER	
1	1	CORPO NPR 820	NPR 820 ASSEMBLY	

QUESTO DISEGNO E' DI NOSTRA ESCLUSIVA PROPRIETA' E' VIETATO A TERMI DI LESCE RIPRODURLO O DIVULGARLO A TERZI SENZA LA NOSTRA AUTORIZZAZIONE



CONTENUTO ACQUA WATER CAPACITY	l	1325
PESO WEIGHT	Kg	1763

GARIONI NAVAL

Viale dei Caduti ,3
25030 CASTELMELLA (BS)
Tel. (030) 2681541 r.a
Fax (030) 2680910

NPR 1060
DIMENSIONI DI INGOMBRO STANDARD
STANDARD EXTERNAL DIMENSIONS

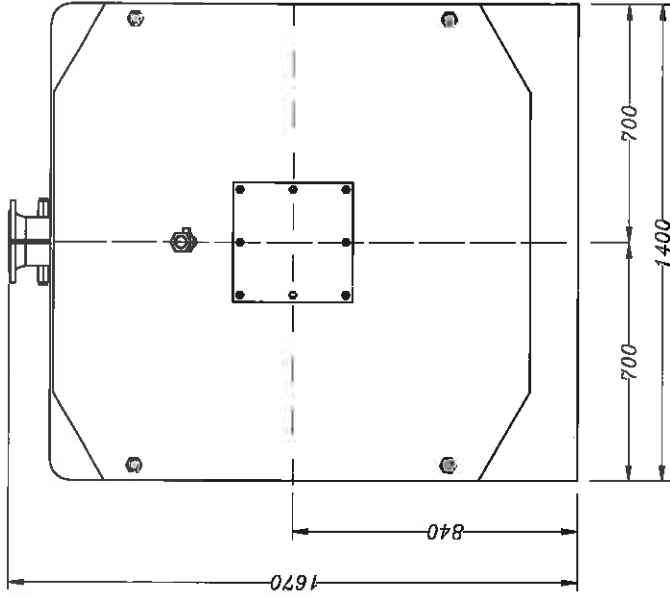
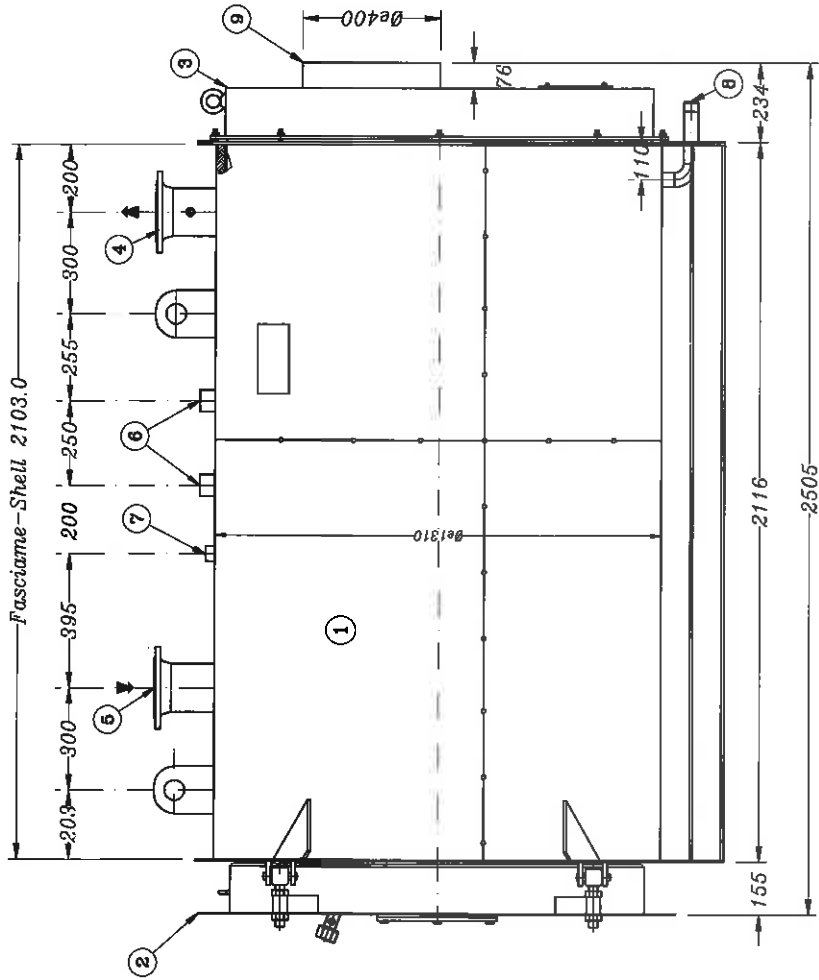
COMMESSA
SOSTITUISCE IL
REVISIONE
SOSTITUITO DAL

DISegnATO BESCHI	VERIFICATO P.A.	APPROVATO P.A.	SCALA 1:15	DATA 07-09-09	DISEGNO N. NPR 1040
---------------------	--------------------	-------------------	---------------	------------------	------------------------

POS. NR.	DENOMINAZIONE	DESCRIPTION	NOTE
9	1 CAMINO	CHIMNEY	Ø400
8	1 ATTACCO SCARICO	BLOW DOWN CONNECTION	Ø1" 1/4" Gas
7	1 MANICOTTO	COUPLING	Ø1" F Gas
6	2 MANICOTTO	COUPLING	Ø1 1/2" F Gas
5	1 ATTACCO MANDATA ACQUA	WATER OUTLET CONNECTION	DN125 PN16
4	1 ATTACCO RITORNO ACQUA	WATER INLET CONNECTION	DN125 PN16
3	1 CAMERA FUMO POSTERIORE	BACK SMOKE CHAMBER	
2	1 CAMERA FUMO ANTERIORE	FRONT SMOKE CHAMBER	
1	1 CORPO NPR 1060	NPR 1060 ASSEMBLY	

244 NPR R.0

QUESTO DISEGNO E' DI NOSTRA ESCLUSIVA PROPRIETA' E' VIETATO A TERMINI DI LEGGE RIPRODURLO O DIVULGARLO A TERZI SENZA LA NOSTRA AUTORIZZAZIONE



CONTENUTO ACQUA WATER CAPACITY	l	1325
PESO WEIGHT	Kg	1763



Viale dei Caduti ,3
25030 CASTELMELLA (BS)
Tel. (030) 2681541 r.a
Fax (030) 2680910

NPR 1240
DIMENSIONI DI INGOMBRO STANDARD
STANDARD EXTERNAL DIMENSIONS

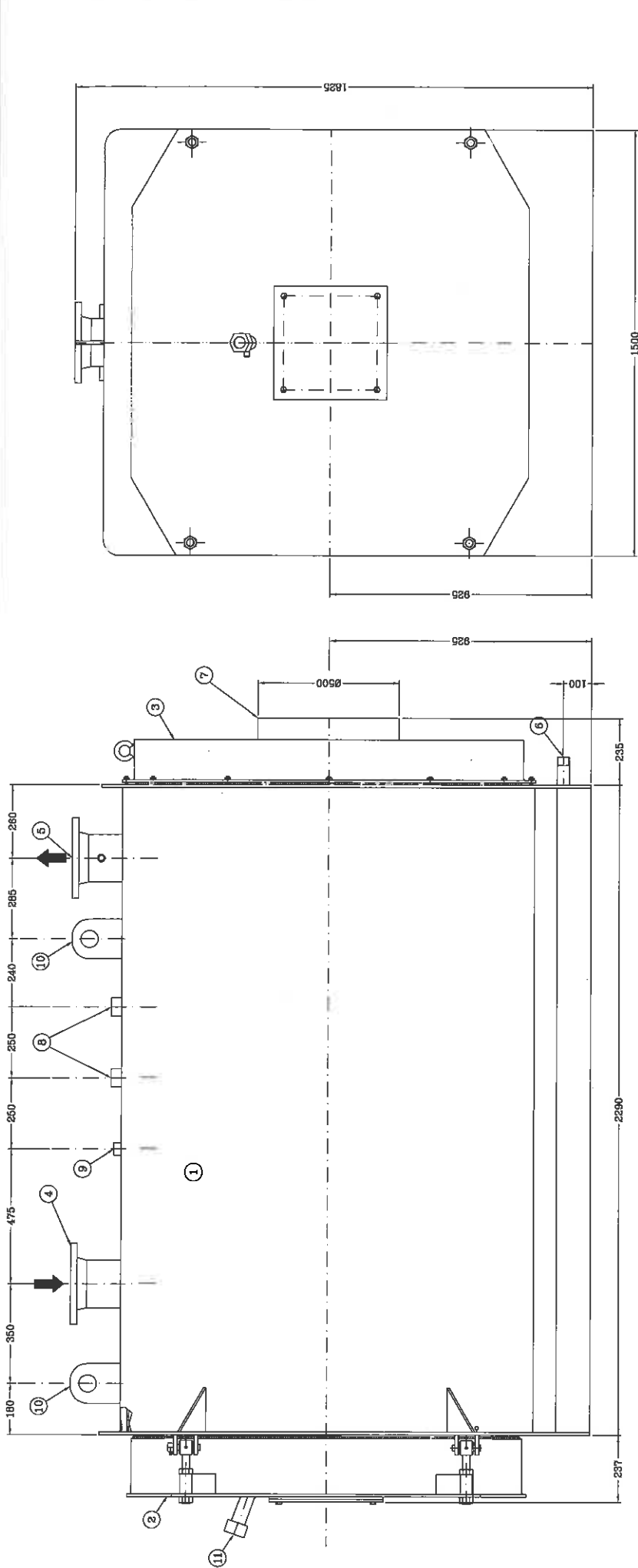
COMMESSA	REVISIONE
-	0
SOSTITUISCE IL	SOSTITUITO DAL

DISEGNATO BESCHI	VERIFICATO	APPROVATO P.A.	SCALA 1:15	DATA 07-09-09
DISEGNO N.				NPR 1041

POS. NR.	DENOMINAZIONE	DESCRIPTION	NOTE
9	CAMMINO	CHIMNEY	Ø400
8	ATTACCO SCARICO	BLOW DOWN CONNECTION	Ø1" 1/4" Gas
7	MANICOTTO	COUPLING	Ø1" F Gas
6	MANICOTTO	COUPLING	Ø1 1/2" F Gas
5	ATTACCO MANDATA ACQUA	WATER OUTLET CONNECTION	DN125 PN16
4	ATTACCO RITORNO ACQUA	WATER INLET CONNECTION	DN125 PN16
3	CAMERA FUMO POSTERIORE	BACK SMOKE CHAMBER	
2	CAMERA FUMO ANTERIORE	FRONT SMOKE CHAMBER	
1	CORPO NPR 1240	NPR 1240 ASSEMBLY	

244 NPR R.O

QUESTO DISEGNO E' DI NOSTRA ESCLUSIVA PROPRIETA' E' VIETATO A TERMI DI LEGGE RIPRODURLO O DIVULGARLO A TERZI SENZA LA NOSTRA AUTORIZZAZIONE



PRELIMINARY

CONTENUTO ACQUA WATER CAPACITY	l	1734
PESO WEIGHT	Kg	2600

POS. NR.	DESCRIZIONE	NOTE
11	1	SEPA CONTROLLO FIAMMA
10	2	GANCIO DI SOLLAVAMENTO
9	1	ATTACCO STRUMENTI
8	2	ATTACCO VALVOLA DI SICUREZZA
7	1	CALORIO
6	1	ATTACCO SGARICO
5	1	ATTACCO MANDATA ACQUA
4	1	ATTACCO RITORNO ACQUA
3	1	CAMERA PUGNO POSTERIORE
2	1	CAMERA PUGNO ANTERIORE
1	1	CORPO NPR 1480

GARIONI NAVAL
 Viale dei Caduti 3
 25030 CASTELMELLA (BS)
 Tel. (030) 2881541 r.a.
 Fax. (030) 2880910

NPR 1480
 EXTERNAL DIMENSIONS
 DIMENSIONI DI INGOMERO

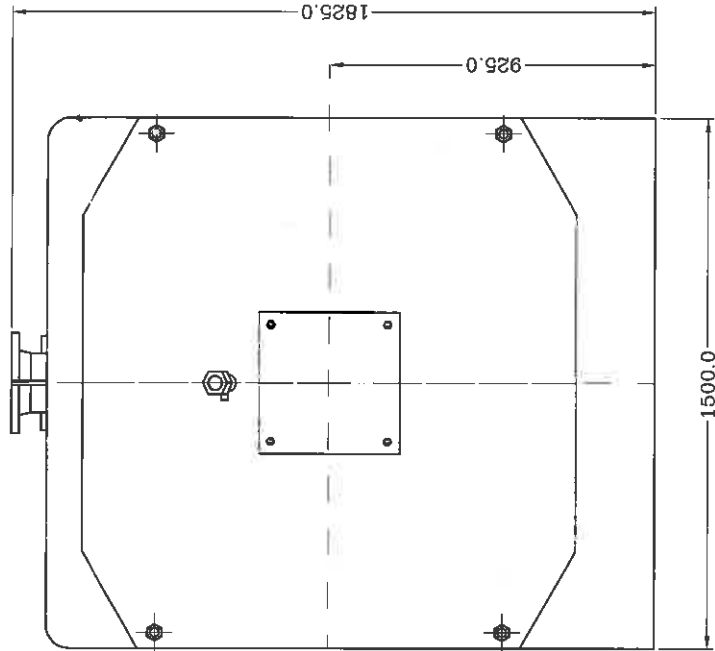
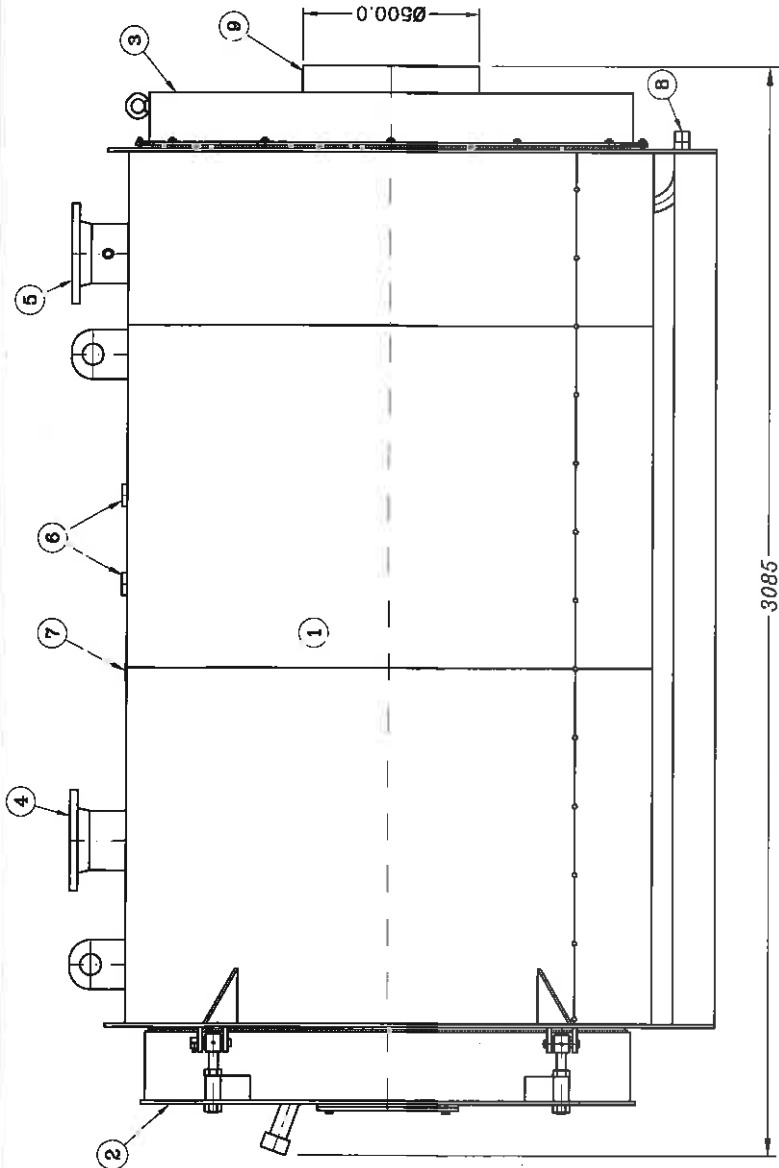
COMMESSA _____ REVISIONE _____
 SOSTITUISCE IL _____ SOSTITUITO DAL _____

DESIGNO N.
 NPR 1052

288 NR. 1480

VERIFICATO _____ APPROVATO _____ PA _____ DATA 18/06/10
 SCALA 1:15

QUESTO DISEGNO E' DI PROPRIETA' DELL'AZIENDA PROPRIETARIA E' VIETATO A TITOLI DI TERZIARI O INTOLLERATO A TUTTE LE MODALITA' AUTORIZZAZIONE



POS. NR.	DENOMINAZIONE	DESCRIPTION	NOTE
9	CAMINO	CHIMNEY	Ø500
8	ATTACCO SCARICO	BLOW DOWN CONNECTION	Ø1" 1/4M Gas
7	MANICOTTO	COUPLING	Ø1" F Gas
6	MANICOTTO	COUPLING	Ø2" F Gas
5	ATTACCO MANDATA ACQUA	WATER OUTLET CONNECTION	DN150 PN6
4	ATTACCO RITORNO ACQUA	WATER INLET CONNECTION	DN150 PN6
3	CAMERA FUMO POSTERIORE	BACK SMOKE CHAMBER	
2	CAMERA FUMO ANTERIORE	FRONT SMOKE CHAMBER	
1	CORPO NPR 1890	NPR 1890 ASSEMBLY	

GARIONI NAVAL

Viale dei Caduti, 3
25030 CASTELMELLA (BS)
Tel. (030) 2681541 r.a
Fax (030) 2680910

NPR 1890

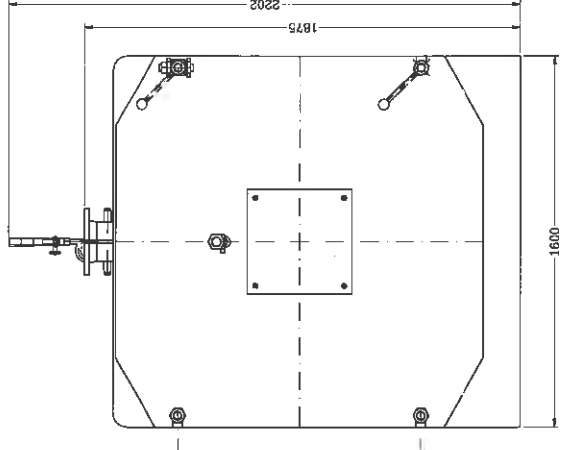
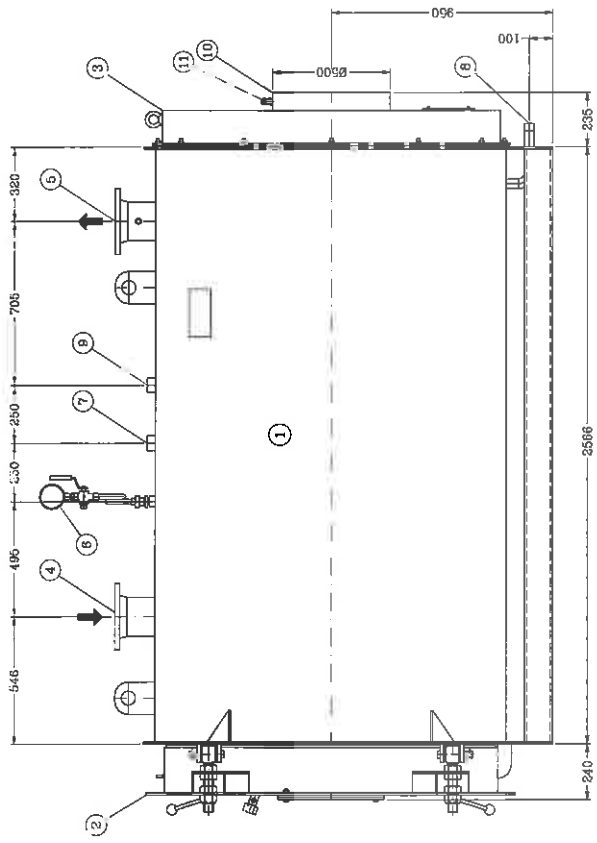
DIMENSIONI DI INGOMBRO STANDARD
STANDARD EXTERNAL DIMENSIONS

DISEGNATO S.Z.	APPROVATO PA	SCALA 1:15	DATA 23/03/2009
COMMESSA		REVISIONE	
SOSTITUISCE IL		SOSTITUITO DAL	
		DISEGNO N. NPR 1020	

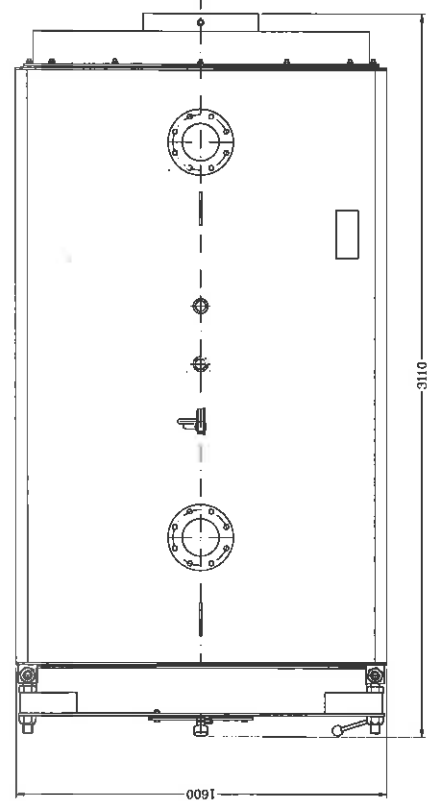
... costr.

CONTENUTO ACQUA WATER CAPACITY	l	2000
PESO WEIGHT	Kg	2975

QUESTO DISEGNO E' DI NOSTRA ESCLUSIVA PROPRIETA' E' VIETATO A TERMINI DI LEGGE RIPRODURLO O DIVULGARLO A TERZI SENZA LA NOSTRA AUTORIZZAZIONE



CONTENUTO ACQUA WATER CAPACITY	l	1815
PESO WEIGHT	Kg	3200



POS. N°	DESCRIZIONE	DETERMINAZIONE	NOTE
11	ATTACCO ARMONIZZATO FUMI	SMOKE TEMPERATURE SWITCH CONNECTION	Ø1/2"
10	USCITA FUMI	SMOKE EXIT	Ø600
9	ATTACCO VALVOLA DI SICUREZZA	SAFETY VALVE CONNECTION	Ø1-1/2 F. Gas
8	ATTACCO SCARICO	BLOW DOWN CONNECTION	Ø1-1/4 M. Gas
7	ATTACCO EXPANSIONE	EXPANSION CONNECTION	Ø1-1/2 F. Gas
6	MALOMBARO	PRESSURE INDICATOR	
5	ATTACCO MANDATA ACQUA	WATER INLET CONNECTION	DN150 P1/8
4	ATTACCO RITORNO ACQUA	WATER OUTLET CONNECTION	DN150 P1/8
3	CAMERA FUMI POSTERIORE	BACK SMOKE CHAMBER	
2	CAMERA FUMI ANTERIORE	FRONT SMOKE CHAMBER	
1	CORPO NPR 2100	NPR 2100 ASSEMBLY	

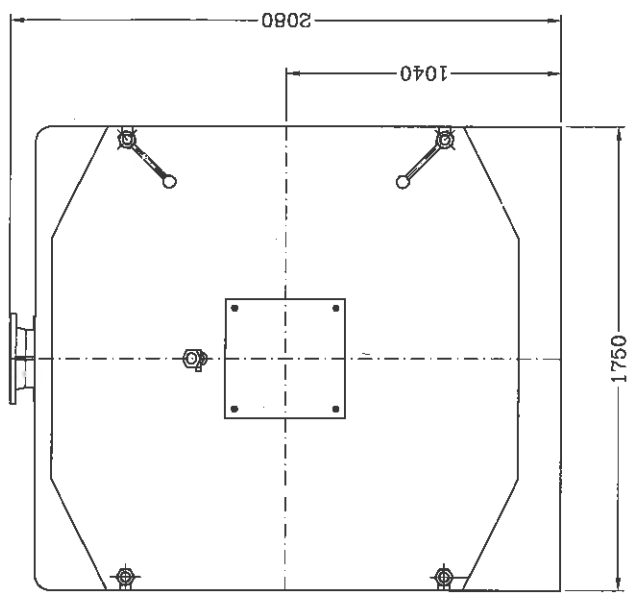
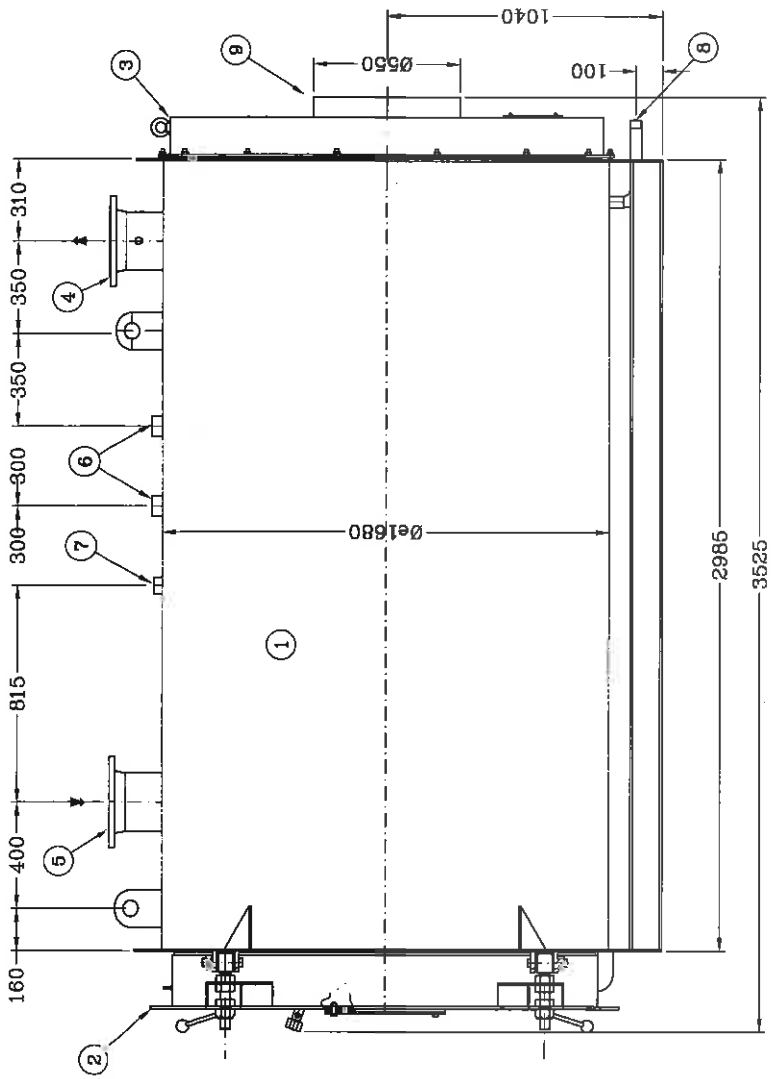
GARIONI NVAL
 Viale dei Caduti, 3
 25030 CASTELMELLA (BS)
 Tel. (030) 2681541 r.a.
 Fax (030) 2680910

COMMESSA: _____
 SOSTITUISCE IL: _____
 REVISIONE: _____

STANDARD EXTERNAL DIMENSIONS
 DIMENSIONI DI INGOMBRO STANDARD

DISegnato FS: _____
 VERIFICATO PA: _____
 APPROVATO FS: _____
 DATA: 09/09/11
 SCALA: 1:15
 DISEGNO N. NPR 1108

QUESTO DISEGNO E' IN PROPRIETA' ESCLUSIVA GARIONI S.p.A. TUTTI I DIRITTI RISERVATI. E' VIETATA LA RIPRODUZIONE O L'UTILIZZO A TITOLI COMMERCIALI SENZA LA SCRITTA AUTORIZZAZIONE.



POS.	NR.	DENOMINAZIONE	DESCRIPTION	NOTE
1		CAMINO	CHIMNEY	Ø550
8	1	ATTACCO SCARICO	BLOW DOWN CONNECTION	Ø1" 1/4" Gas
7	1	MANICOTTO	COUPLING	Ø1 1/2" F Gas
6	2	MANICOTTO	COUPLING	Ø2" F Gas
5	1	ATTACCO RITORNO ACQUA	WATER INLET CONNECTION	DN200 PN16
4	1	ATTACCO MANDATA ACQUA	WATER OUTLET CONNECTION	DN200 PN16
3	1	CAMERA FUMO POSTERIORE	BACK SMOKE CHAMBER	
2	1	CAMERA FUMO ANTERIORE	FRONT SMOKE CHAMBER	
1	1	CORPO NPR 2360	NPR 2360 ASSEMBLY	

Viale dei Caduti, 3
25030 CASTELMELLA (BS)
Tel. (030) 2681541 r.a
Fax (030) 2680910



NPR 2360
DIMENSIONI DI INGOMBRO STANDARD
STANDARD EXTERNAL DIMENSIONS

DISEGNATO	VERIFICATO	APPROVATO	SCALA	DATA
BESCHI		P.A.	1:20	31-07-09

COMMESSA	REVISIONE
-	1

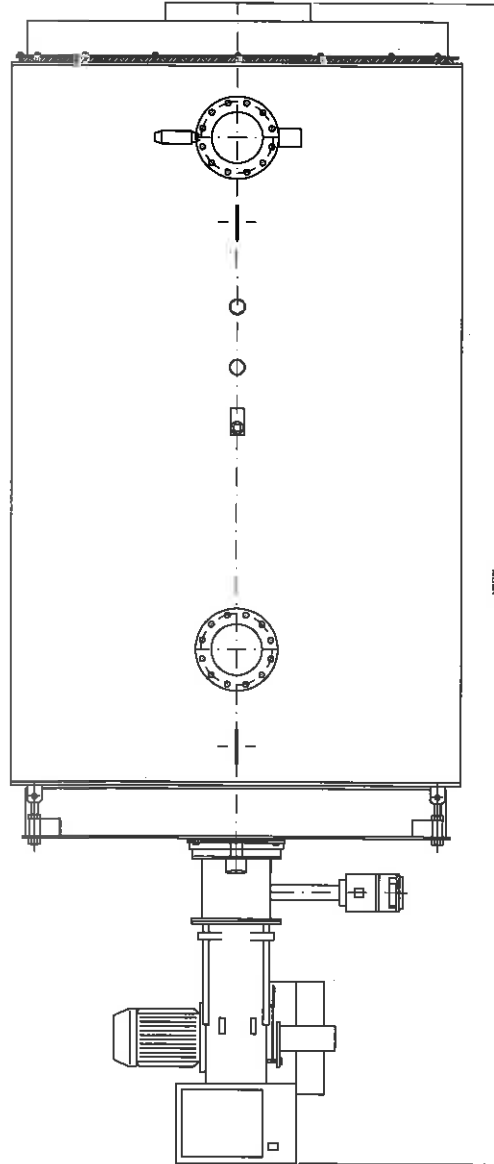
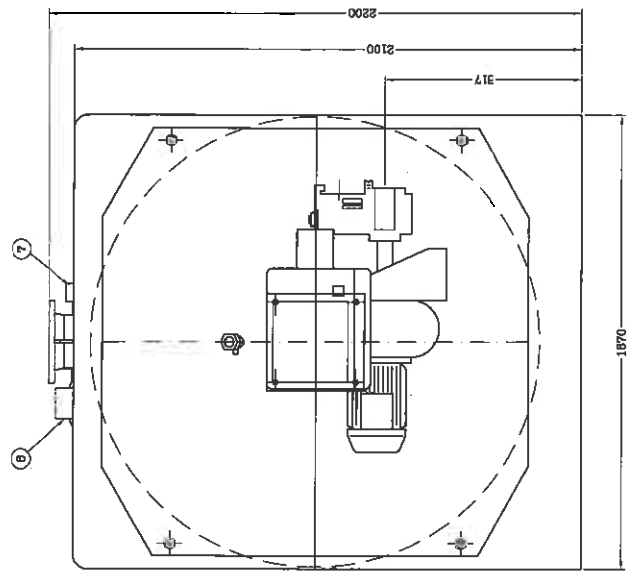
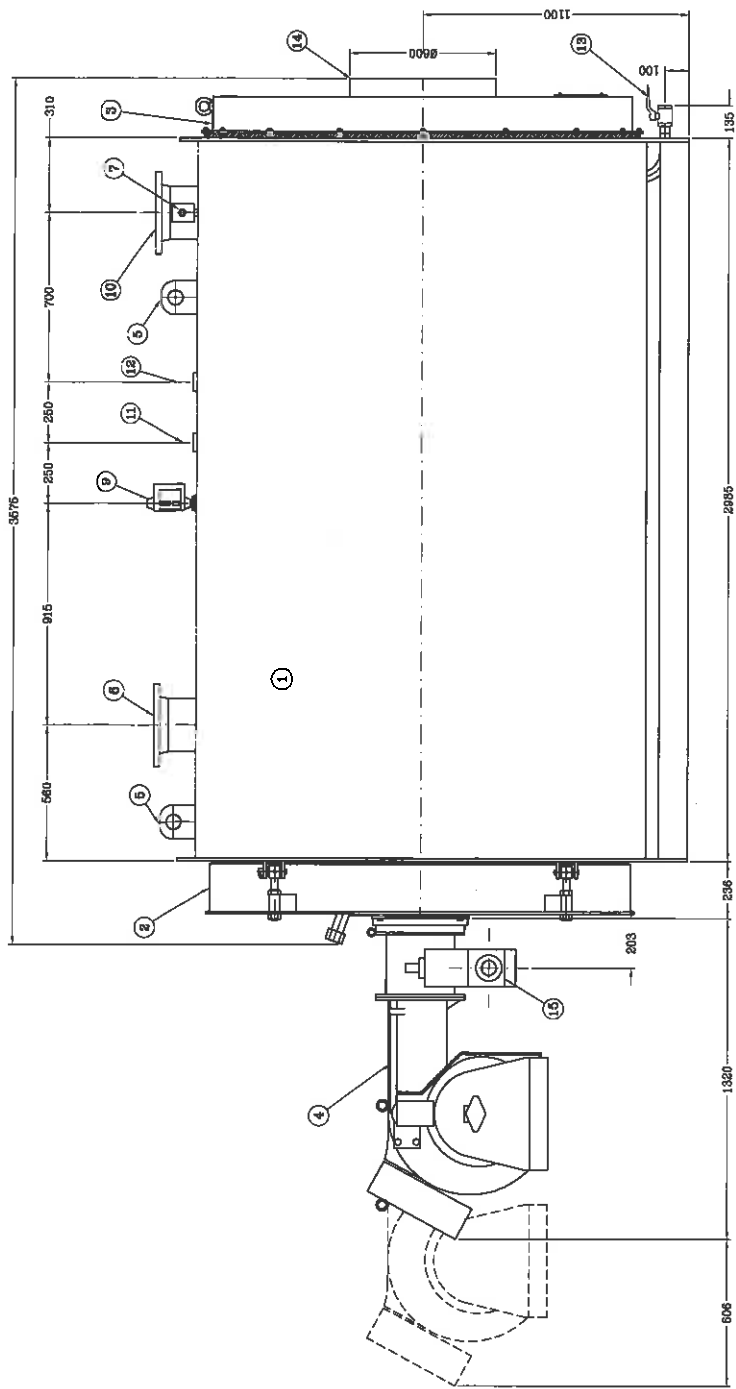
SOSTITUISCE IL
DISEGNO N.
NPR 1036

REV.	DATA	MODIFICHE
1	31/08/10	Peso-completam. quote
RS	PA	
DIS	APP	

CONTENUTO ACQUA WATER CAPACITY	l	3245
PESO WEIGHT	Kg	4100

242 NPR R.0

QUESTO DISEGNO E' DI NOSTRA ESCLUSIVA PROPRIETA' E' VIETATO A TERMINI DI LEGGE RIPRODURLO O DIFFONDERLO A TERZI SENZA LA NOSTRA AUTORIZZAZIONE



POS. NR.	DESCRIZIONE	UNITA'	QTA.
15	LAMPADA GAS	GAS IN O2"	0600
14	USCITA FUMI	SMOKE OUTLET	0600
13	VALVOLA SCARICO	BLOW DOWN VALVE	Ø1" / 4
12	ATTACCO AUSILIARIO (TAPPO)	AUXILIARY CONNECTION (PLUG)	Ø2"
11	ATTACCO ESPANSIONE	EXPANSION CONNECTION	Ø2"
10	ATTACCO MANDATA ACQUA	WATER OUTLET CONNECTION	DN200 PN6
9	PISSOSTATO DI MINIMA	MINIMUM PRESSURE SWITCH	
8	PRESSOSTATO DI MASSIMA	HIGH PRESSURE SWITCH	
7	TERMOSTATO DI SICUREZZA	SAFETY TEMPERATURE SWITCH	
6	ATTACCO RITORNO ACQUA	WATER INLET CONNECTION	DN200 PN6
5	CANCI DI SOLLEVAMENTO	LIFTING LUGS	
4	BRUCIATORE NIELLO	RIELLO BURNER	GAS 10 PM
3	CAMERA FUMO POSTERIORE	BACK SMOKE CHAMBER	
2	CAMERA FUMO ANTERIORE	FRONT SMOKE CHAMBER	
1	CORPO NPR 2960	NPR 2960 ASSEMBLY	

REVISIONI

REVISIONE	DATA	DESCRIZIONE
0	20/03/2009	SOSTITUZIONE IL SOSTITUITO DAL
1	11/6/09	REVISIONE

COMMESSA 2881541 r.a

Viale dei Caduti, 3
25030 CASTELMELLA (BS)
Tel. (030) 2881541 r.a
Fax (030) 2880910

GARIONI NAVAL

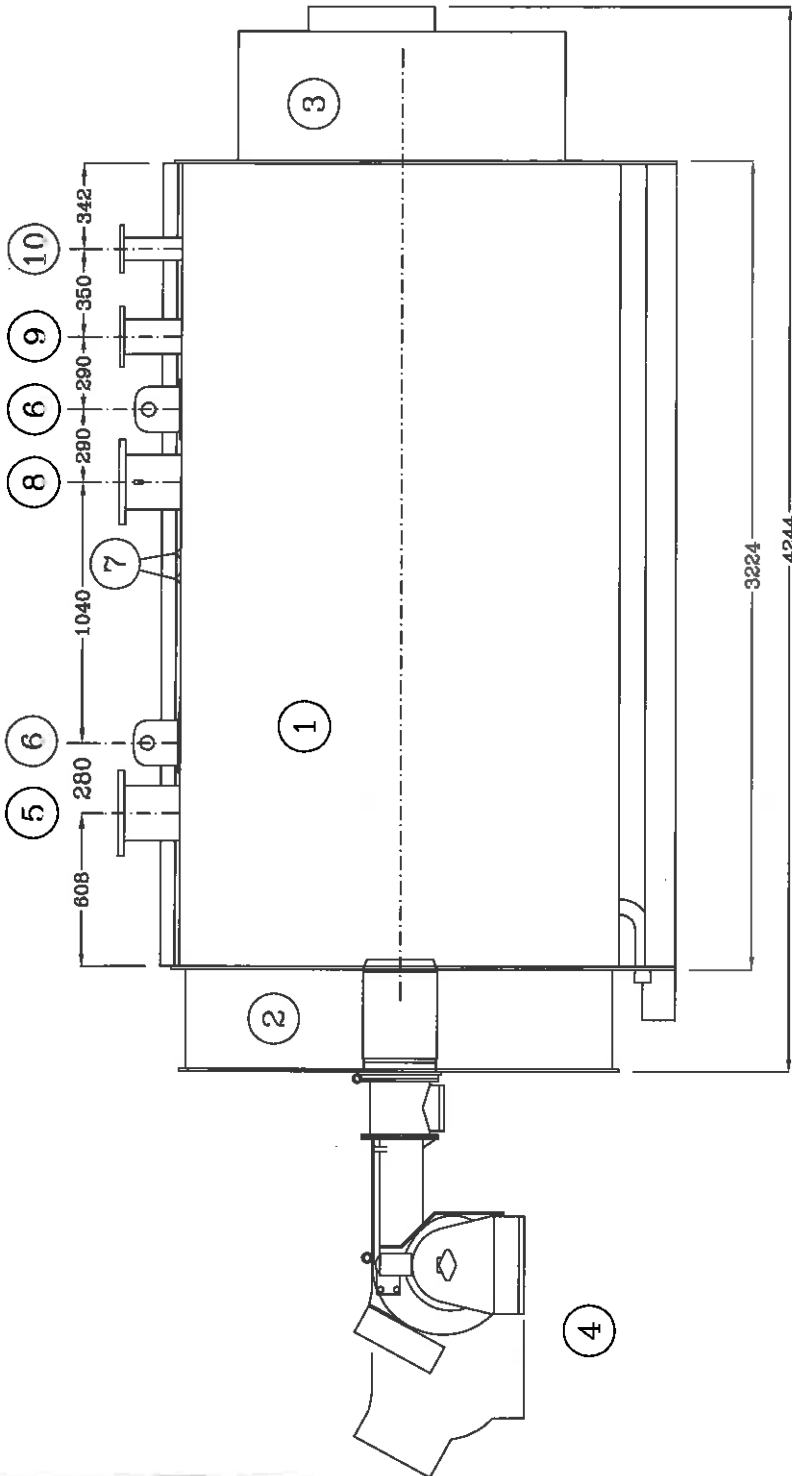
NPR 2960
STANDARD EXTERNAL DIMENSIONS
DIMENSIONI DI INGOMBRO STANDARD

REG. MIN. MAR. 0

DISEGNO N. NPR 1019

QUESTO DOCUMENTO È DI PROPRIETÀ DI GARIONI NAVAL. È VIETATO IL REPRODUZIONE O L'USO NON AUTORIZZATO.

CONTENUTO ACQUA	1	3450
WATER CAPACITY		
PESO	Kg	5100
WEIGHT		



10	3	ATTACCO RICIRCOLO	PROBE CONNECTION	DN80 PNB
9	1	ATTACCO ESPANSIONE	EXPANSION CONNECTION	DN125 PNB
8	1	ATTACCO MANDATA ACQUA	WATER OUTLET CONNECTION	DN800 PNB
7	2	ATTACCO TERMOSTATO	TEMPERATURE SWITCH CONNECTION	ø 1/2"
6	2	GANCI DI SOLLEVAMENTO	LIFTING LUGS	
5	1	ATTACCO ROTONDINO ACQUA	WATER INLET CONNECTION	DN800 PNB
4	1	BRUCIATORE	BURNER	
3	1	CAMERA FUMO POSTERIORE	BACK SMOKE CHAMBER	
2	1	CAMERA FUMO ANTERIORE	FRONT SMOKE CHAMBER	
1	1	CORPO NPR 3650	NPR 3650 ASSEMBLY	
POS. NR.		DEMONAZIONE	DESCRIPTION	NOTE

Viale dei Caduti 3
25030 CASTELMELLA (BS)
Tel. (030) 2881541 r.a.
Fax (030) 2880810



NPR 3550		CONFERMA		ANTERIORE
STANDARD EXTERNAL DIMENSIONS		SOSTITUIRE IL		0
DIMENSIONI INGOMBRO STANDARD		SOSTITUITO DA		
DISIGNATO D.S.	APPROVATO P.A.	SCALA	DATA	
		1:20	8/02/08	
DISEGNO N.				NPR 1002

CONTENUTO ACQUA WATER CAPACITY	l 4839
PESO WEIGHT	Kg 8000

MOSTRI DISGNO E' IN AUTUA. ESECUITA' INFERIORI E' VENTURI DI LEGGE. RIFORMAZIONE DI INVOLGARE A TUTTI SENZA LA NOSTRA AUTORIZZAZIONE.