

www.garioninaval.com
www.euroboilers.eu

**FIRE TUBE STEAM BOILERS
FOR CONVENTIONAL FUELS (N GAS, DIESEL, HFO)
BIOMAS EXHAUST GAS**

**CALDAIE A TUBI DA FUMO A FIAMMA,
A BIOMASSA ED A RECUPERO**



**TECHNICAL DATA
AND
TECHNICAL DRAWINGS**

w w w . g a r i o n i n a v a l . c o m

GARIONI NAVAL S.p.A. Viale dei Caduti, 3 25030 Castelmella Brescia - Italy
Phone +39 030 2681541 / +39 030 3582420 Fax +39 030 2680910 / +39 030 3580535
garioninaval@garioninaval.com www.garioninaval.com www.euroboiler.com



C.C.I.A.A. BS n. 0332624 - R.S. Reg. Trib. BS n. 46984 - Cap. Soc. € 2.000.000,00 i.v. - P.IVA e Cod. Fisc. 03148440179



"GPT" THREE PASSES WITH WET BACK STEAM BOILER

w w w . g a r i o n i n a v a l . c o m

GARIONI NAVAL S.p.A. Viale dei Caduti, 3 25030 Castelmella Brescia - Italy
Phone +39 030 2681541 / +39 030 3582420 Fax +39 030 2680910 / +39 030 3580535
garioninaval@garioninaval.com www.garioninaval.com www.euroboiler.com



C.C.I.A.A. BS n. 0332624 • R.S. Reg. Trib. BS n. 46984 • Cap. Soc. € 2.000.000,00 i.v. • P.IVA e Cod. Fisc. 0314€440179

THREE PASSES FIRE TUBE STEAM GENERATORS WET BACK TYPE GPT

Two pass type with dry bottom, featuring simple and strong construction, ideal for medium capacity applications in which simplicity of construction combined with ease of maintenance and reliability are of touchstone importance.

Built for energy capability of up to 6 ton/h. and design pressure of 18 bar.

In addition to the above, NG/C steam generators afford the following benefits:

- **High efficiency (min. 90%)**, due to the perfect and complete use of the high heated surface of the effective two smoke passes where really it is needed from the heat exchange value.
- **Simple maintenance**, due to the easy access to the fire tubes thanks to the operable front and rear door.
- **Low Nox emissions**, thanks to the absence of flame reversal in the combustion chamber and the sizing of the chamber, which is within the length and diameter parameters that allow the correct flow rate and holding time of flue gas in the chamber.
- **Immediate assistance service**, thanks to the use of primary brand commercial burners. On-the-spot after-sales service.

The quality of NG/C steam generators is anyway assured by the ISO 9001 total quality certification secured by our company.

EUROBOILERS

GARIONI NAVAL
INDUSTRIAL AND MARINE HEATING SYSTEMS

STEAM BOILERS AND THERMAL OIL HEATERS

SCOPE OF SUPPLY

1.0 BOILER BODY

- 1.1 **PRESSURE VESSEL** with shell, furnace and tubesheet made of P 275 NH steel welded using submerged arc techniques and complete with suitable reinforcements. The pressure vessel is complete with connections for level sensors, steam outlet, drain, etc.
- 1.2 **FIRE TUBET** made of non-alloy steel Fe 35.2 UNI 663 or ASTM 106 grade B schedule 40, welded to the plates.
- 1.3 **REAR FLUE GAS BOX**, in carbon steel, completely operable , lined with refractory material to withstand high temperatures and provide thermal insulation.
- 1.4 **FRONT FLUE GAS BOX** made of carbon steel, with high temperature refractory lining, complete with Operable doors for inspection of the tube bundle and burner mounting plate.
- 1.5 **MANHOLE** and **HANDHOLE** for internal inspection purposes.
- 1.6 **INSULATION** in high density rock wool of 100 mm thickness and density 100 kg/m³ covered by alloy sheets.
- 1.7 **SKID** made of structural steel sections supporting the boiler assembly and its accessories.
- 1.8 **Pressure Vessel Welding** are completely x-ray and ultrasound tested in our high tech x-ray station.

2.0 VALVES

- 2.1 Steam outlet valve
- 2.2 Blow-down group with valve and cock
- 2.3 Valves for level indicator (No. 2).
- 2.4 Flame check valve.
- 2.5 Valves for feed water group.
- 2.6 Check valve for feed water group.
- 2.7 Three way cock with test flange to connect pressure gauge.

3.0 REGULATING AND CONTROL EQUIPMENT

- 3.1 Reflex level gauges.
- 3.2 Steam pressure gauge with 3-way pressure gauge cock and test flange.
- 3.3 Maximum pressure switch.
- 3.4 Steam pressure transducer for burner regulation.
- 3.5 Automatic probes type electronic level regulator.
- 3.6 Flame inspection hole.
- 3.7 **Gariomatic** digital control and monitoring system

4.0 SAFETY DEVICES

- 4.1 Safety pressure switch.
- 4.2 Level gauges.
- 4.3 Safety valves (No. 2).
- 4.4 Low water level safety probe.

w w w . g a r i o n i n a v a l . c o m

EUROBOILERS

GARIONI NAVAL
INDUSTRIAL AND MARINE HEATING SYSTEMS

STEAM BOILERS AND THERMAL OIL HEATERS

5.0 ELECTRICAL CONTROL PANEL

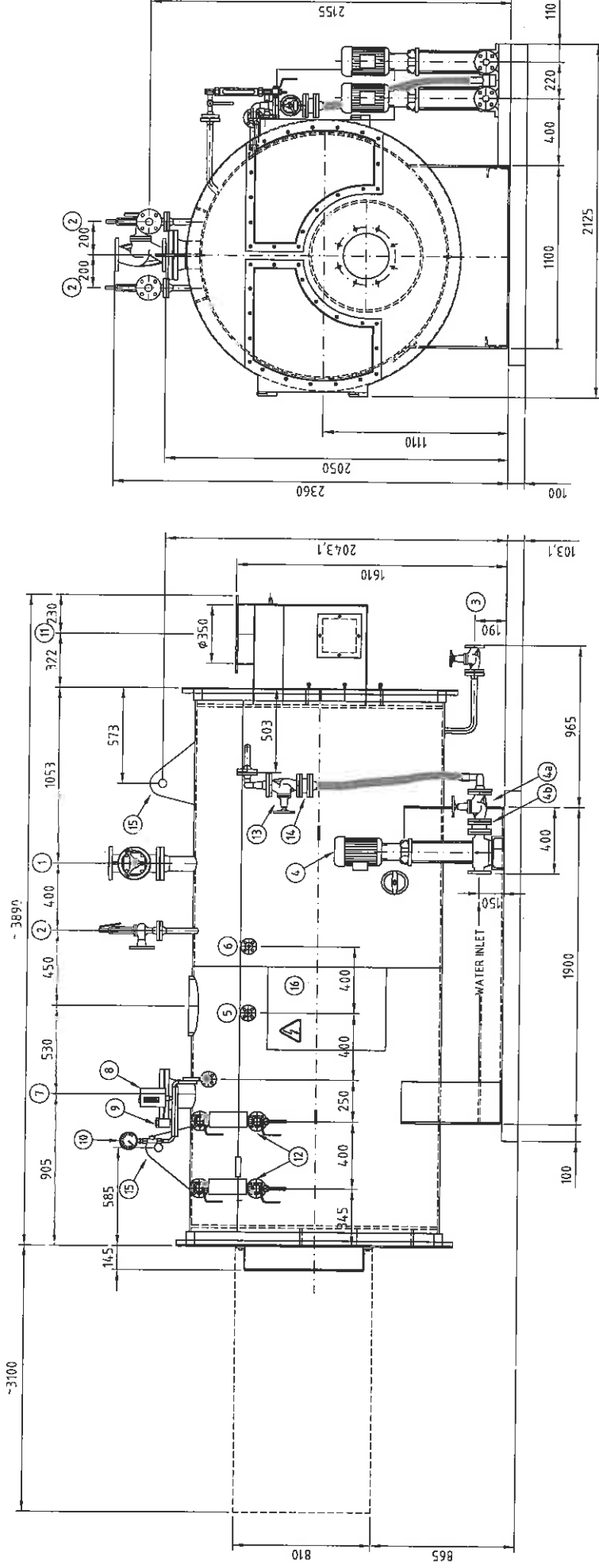
- 5.1 IP 54 enclosure
- 5.2 Door lock master switch.
- 5.3 Burner start switch.
- 5.4 Pump contactor.
- 5.5 Electronic control module with microprocessor board.
- 5.6 Polycarbonate keyboard with 12 keys for selection and setup of operating parameters.
- 5.7 **Gariomatic** digital control and monitoring system for display of operating parameters and indication, logged to the memory, of the cause of any trip conditions.
- 5.8 Relays.
- 5.9 Fuses.
- 5.10 Indicator lights.
- 5.11 Numbered terminal board.
- 5.12 Control circuits transformer.
- 5.13 Safety devices unlock button.
- 5.14 Emergency pushbutton.

6.0 FEED WATER UNIT

- 6.1 No. 1 electric water pump connected to motor, mounted on boiler skid.
Flow rate and pressure head in compliance with standards.
Second pump on stand-by upon request.

w w w . g a r i o n i n a v a l . c o m

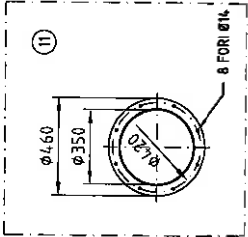
Type		GPT 2000	GPT 3000	GPT 4000	GPT 5000	GPT 6000	GPT 8000	GPT 10000	GPT 12000	GPT 13000	GPT 14000	GPT 15000	GPT 16000	GPT 18000	GPT 20000	GPT 22000	GPT 25000
Blowdown valve		DN25 PN16	DN25 PN16	DN25 PN16	DN40 PN16	DN40 PN16	DN40 PN16	DN40 PN16	DN40 PN16	DN40 PN16	DN40 PN16	DN40 PN16	DN40 PN40	DN40 PN40	DN40 PN40	DN40 PN40	DN40 PN40
Water pipe inlet		DN32 PN16	DN25 PN16	DN32 PN16	DN50 PN16	DN50 PN16	DN50 PN16	DN65 PN40	DN65 PN40	DN65 PN40	DN65 PN40	DN65 PN40	DN65 PN40	DN65 PN40	DN65 PN40	DN65 PN40	DN80 PN40
Burner capacity	kcal/h	1.318.900	1.967.200	2.622.900	3.278.600	3.912.200	5.216.200	6.520.300	7.737.400	8.382.200	9.026.900	9.671.700	10.316.500	11.606.000	12.895.600	14.185.200	16.119.500
	kW	1.535	2.290	3.055	3.815	4.555	6.070	7.585	9.000	9.750	10.500	11.250	12.000	13.500	15.000	16.500	18.750
Smokes flow with natural gas	kg/h	2.234	3.333	4.447	5.553	6.630	8.835	11.041	13.100	14.192	15.284	16.375	17.467	19.650	21.834	24.017	27.292
Smokes flow with diesel oil	kg/h	2.178	3.249	4.334	5.413	6.463	8.612	10.762	12.769	13.833	14.898	15.962	17.026	19.154	21.282	23.411	26.603
Smokes flow with heavy oil	kg/h	2.272	3.390	4.522	5.647	6.743	8.985	11.228	13.323	14.433	15.543	16.653	17.764	19.984	22.205	24.425	27.756
Natural Gas Burner (with air max.50°C)	Riello	GAS 8 P/M	GAS 9 P/M	GAS 10 P/M	MB 6 SE	MB 6 SE	MB 8 SE	MB 12 SE BLU	TI 13	TI 13	TI 13	TI 14					
Installed power	kW	5,00	9,00	14,00	17,00	17,00	22,00		-	-	-	-					
Diesel Oil Burner (with air max.50°C)	Riello	RL 190 (M)	MB 4 LE	P 450 TG/PG	MB 6 LE	MB 6 LE	MB 8 LE	MB 10 LE	TI 13	TI 13	TI 13	TI 14					
Installed power	kW	5,50	15,00	14,00	17,00	22,00	22,00	25,00	-	-	-	-					
Heavy Oil Burner (with air max.50°C)	Riello		TI 8	P 450 TN/PN	TI 10	TI 11	TI 11	TI 12	TI 13	TI 13	TI 13	TI 14					
Installed power	kW			34,0		-	-	-	-	-	-	-					
Natural Gas Burner	Weishaupt	G 8	G 10	G 11	G 50/2	G 60/2	G 70/2	G 70/2	WKG70/2A	WKG70/2A	WKG70/2A						
Installed power	kW	4,8	9,0	12,0	13,5	13,5	21,0	21,0									
Diesel Oil Burner	Weishaupt	RL 7	RL 9	RL 10	RL 60/2	RL 60/2	RL 70/1	RL 70/2	WKL70/2A	WKL70/2A	WKL70/2A						
Installed power	kW	2,6	6,5	9,0	13,5	13,5	14,0	21,0									
Heavy Oil Burner	Weishaupt	RMS 9	RMS 10	RMS 10	RMS 50/2	RMS 70/1	RMS 70/2	RMS 70/2	WKMS70/2A	WKMS70/2A	WKMS70/2A						
Installed power	kW	6,5	9,0	9,0	13,5	13,5	21,0	21,0									
Electrical heater installed power	kW	13,8	13,8	13,8	22,4	22,4	-	-									
Feeding pump capacity required	l/h	2.600	3.900	5.200	6.500	6.900	9.200	11.500	13.800	14.950	16.100	17.250	18.400	20.700	23.000	25.300	28.750
Model (12 bar)	GRUNDFOS	CR 3-27	CR 5-24	CR 5-26	CR 10-14	CR 10-14	CR 10-16	CR 10-28	CR 15-10	CR 15-12	CR 15-12	CR 15-12	CR 15-12	CR 20-12	CR 20-12	CR 32-8	CR 32-9
Installed power (12 bar)	kW	2,2	4	4	5,5	5,5	5,5	7,5	11	11	11	11	11	15	15	15	18,5
NPSH (12 bar)	m	2,5	2	3	3	3,3	4	5	3	3	3,5	3,5	3,5	5	5	4	5
Feeding connection (12 bar)		DN32 PN25	DN32 PN25	DN32 PN25	DN40 PN25	DN40 PN25	DN40 PN25	DN40 PN25	DN50 PN25	DN50 PN25	DN50 PN25	DN50 PN25	DN50 PN25	DN50 PN25	DN50 PN25	DN65 PN25	DN65 PN25
Model (15 bar)	GRUNDFOS	CR 3-31	CR 5-29	CR 5-32	CR 10-18	CR 10-18	CR 10-20	CR 15-14	CR 15-14	CR 15-14	CR 15-17	CR 15-17	CR 15-17	CR 20-14	CR 20-17	CR 32-10	CR 32-11-2
Installed power (15 bar)	kW	3	4	5,5	7,5	7,5	7,5	11	11	11	15	15	15	15	18,5	18,5	22
NPSH (15 bar)	m	2,5	2	3	3	3,3	4	2,5	3	3	3,5	3,5	5	5	6,5	4	5
Feeding connection (15 bar)		DN32 PN25	DN32 PN25	DN32 PN25	DN40 PN25	DN40 PN25	DN40 PN25	DN50 PN25	DN50 PN25	DN50 PN25	DN50 PN25	DN50 PN25	DN50 PN25	DN50 PN25	DN50 PN25	DN65 PN25	DN65 PN25



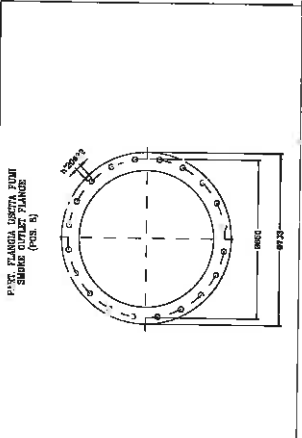
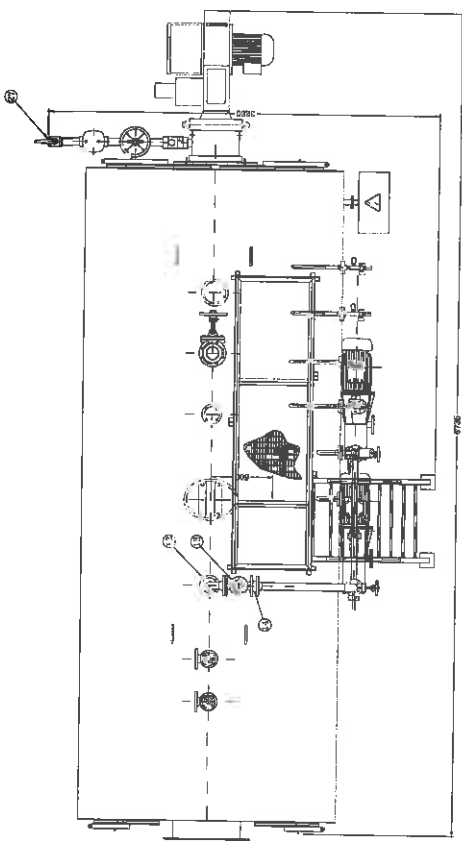
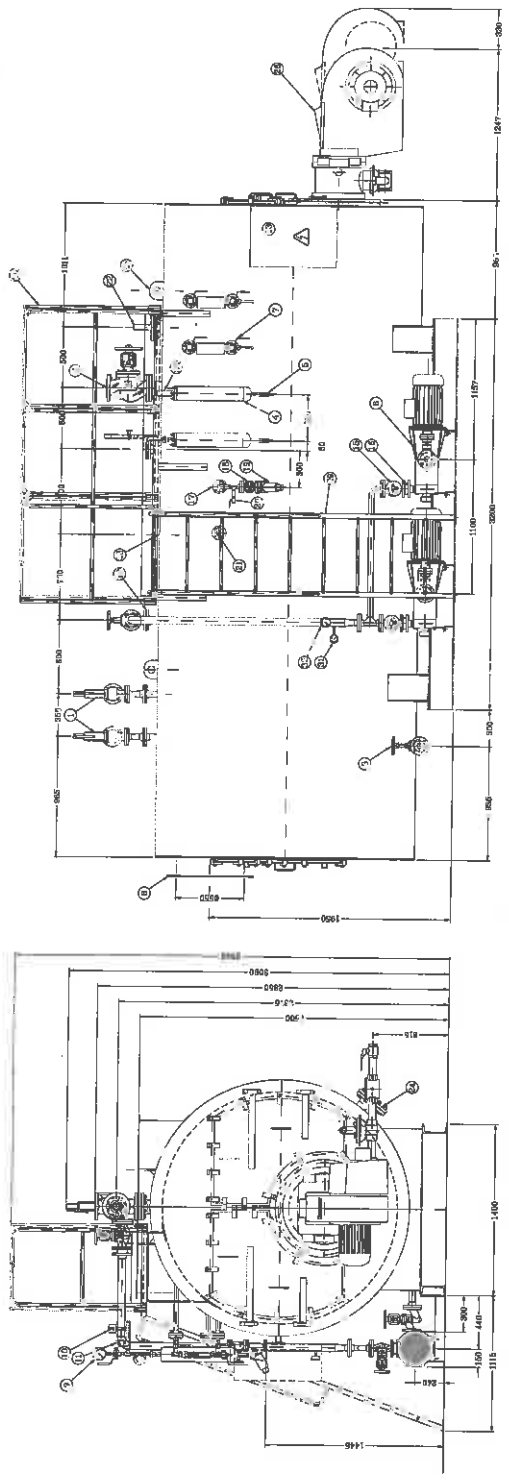
-PESO A VUOTO
EMPTY WEIGHT: 6000 Kg
-CONTENUTO ACQUA TOTALE
TOTAL CAPACITY: 3500 l

REV.	1	14/03/2007	Vista e revisione generale	P.A.	APP.
			MODIFICHE	DIS.	APP.
GPT/R 2000 DIMENSIONI DI INCOMBRO EXTERNAL DIMENSIONS					
DISegnATO	S.F.	APPROVATO	P.A.	SCALA	DATA
				1:25	09/10/2006
			COMPRESSA	REVISIONE	N.
			SOSTITUISCE IL	1	06-0500
SU9021004/54					

SMOKE OUTLET FLANGE
DETAIL



POS. / Q.TA.	DESCRIZIONE	IDENTIFICAZIONE	NOTE
16	1 QUADRO ELETTRICO	CONTROL PANEL	
15	2 GANGIO DI SOLLEVAMENTO	LIFTING LUGS	
14	1 VALVOLA RITEGNO GPT	GPT CHECK VALVE	DN32 PN16
13	1 VALVOLA ALIMENTAZIONE GPT	GPT FEEDING VALVE	DN32 PN16
12	2 INDICATORE LIVELLO	LEVEL INDICATOR	
11	1 USCITA FUMI	SMOKE OUTLET	
10	1 MANOMETRO	PRESSURE GAUGE	
9	1 TRASBUTTORE DI PRESSIONE	PRESSURE TRANSDUCER	
8	1 PRESSOSTATO DI SICUREZZA	SAFETY PRESSURE SWITCH	
7	1 BARILOTTO PORTASONDE REGOLAZ.	PROBE REGULATION MANIFOLD	
6	1 ATTACCO CONTROLLO ACQUA	FEED WATER CONTROL CONNECTION	DN15 PN4.0
5	1 ATTACCO Sonda SALINITA'	SALINIMETER CONNECTION	DN15 PN4.0
4b	2 VALVOLA DI RITEGNO POMPE	FEED WATER PUMPS CHECK VALVE	DN32 PN16
4a	2 VALVOLA INTERETT. POMPE	FEED WATER PUMPS VALVE	DN32 PN16
4	2 POMPA ALIMENTAZIONE ACQUA	FEED WATER PUMP	DN32 PN16
3	1 VALVOLA DI SCARICO	BLOW DOWN VALVE	DN25 PN16
2	2 VALVOLA SICUREZZA	SAFETY VALVE	ØIn DN25 PN16 Øout DN40 PN16
1	1 VALVOLA PRESA VAPORE	STEAM OUTLET VALVE	DN80 PN16



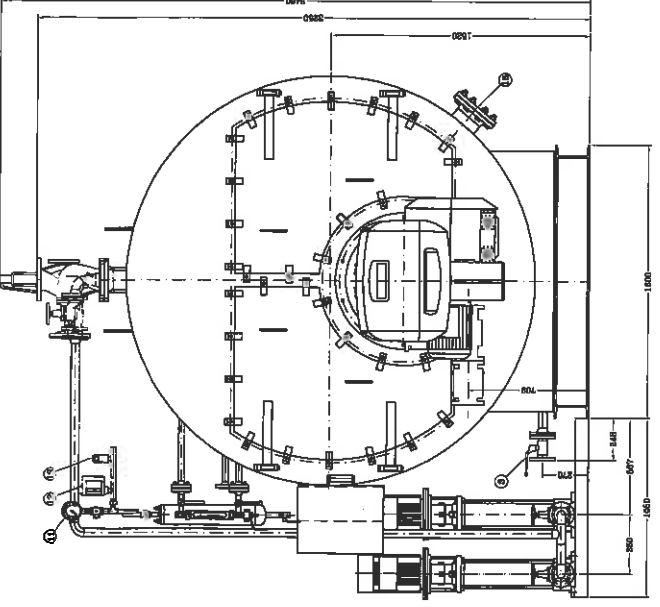
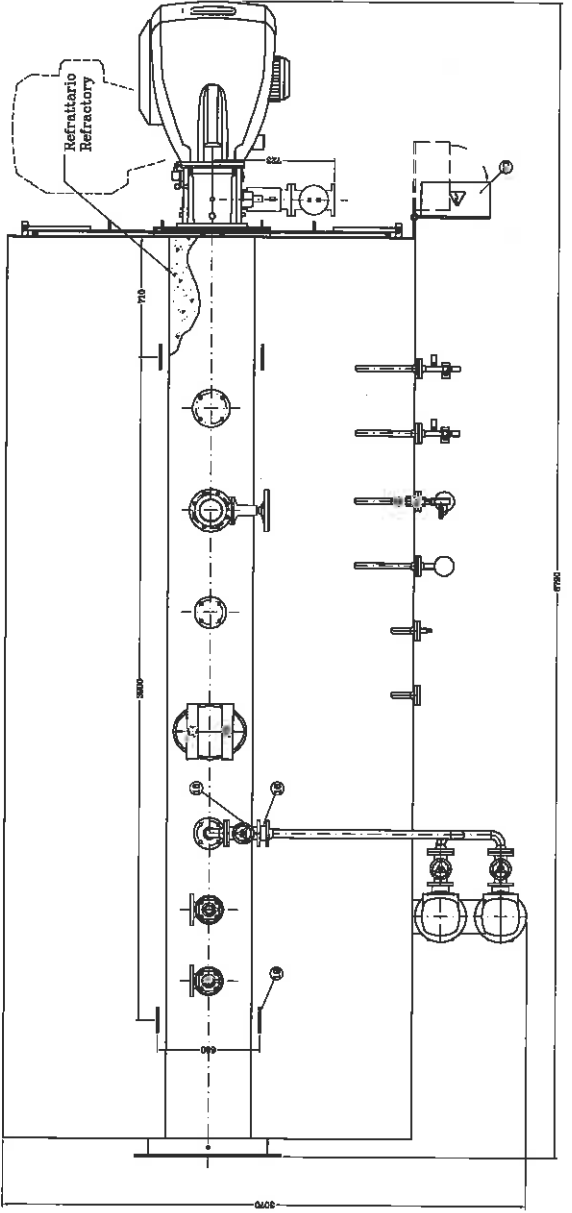
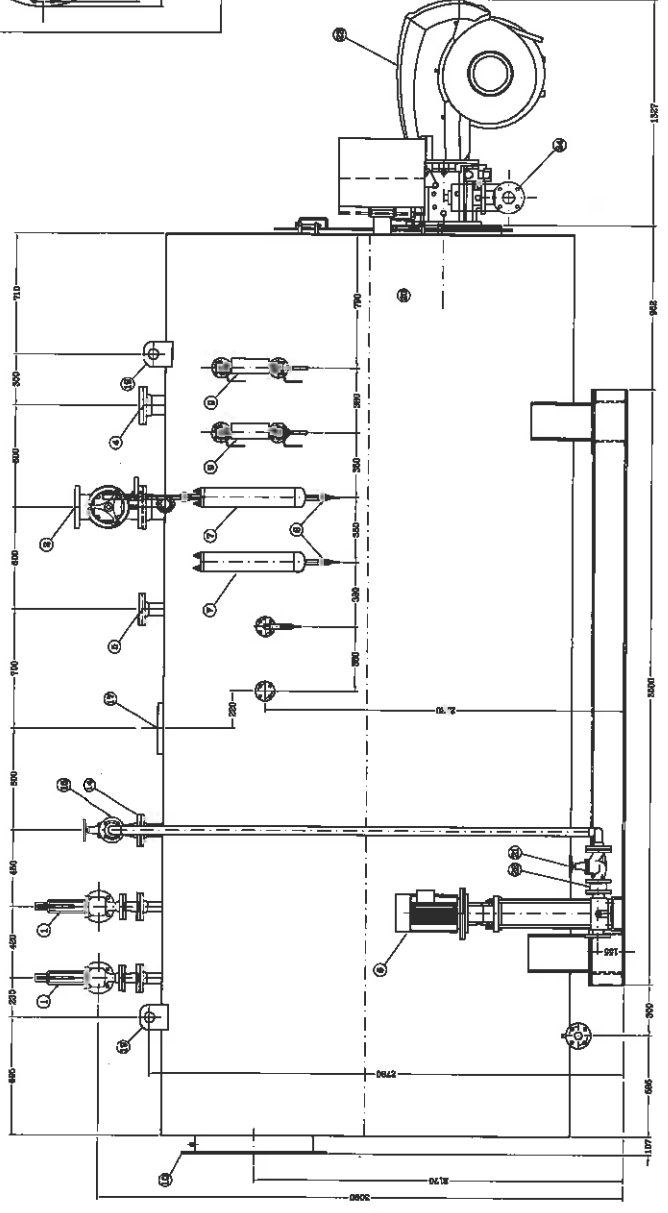
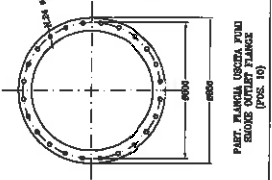
CONTRATTO N. 10000
 PIANO DI COSTRUZIONE
 N. 10000
 DATA 28/06/2010
 AUT. MIN. REGIONALE
 N. 10000

PROV. N.	DESCRIZIONE	QUANTITÀ	UNITÀ	REVISIONI
1	POMPA CENTRIFUGA	1	UNITÀ	
2	VALVOLA A PALLINA	1	UNITÀ	
3	VALVOLA A PALLINA	1	UNITÀ	
4	VALVOLA A PALLINA	1	UNITÀ	
5	VALVOLA A PALLINA	1	UNITÀ	
6	VALVOLA A PALLINA	1	UNITÀ	
7	VALVOLA A PALLINA	1	UNITÀ	
8	VALVOLA A PALLINA	1	UNITÀ	
9	VALVOLA A PALLINA	1	UNITÀ	
10	VALVOLA A PALLINA	1	UNITÀ	
11	VALVOLA A PALLINA	1	UNITÀ	
12	VALVOLA A PALLINA	1	UNITÀ	
13	VALVOLA A PALLINA	1	UNITÀ	
14	VALVOLA A PALLINA	1	UNITÀ	
15	VALVOLA A PALLINA	1	UNITÀ	
16	VALVOLA A PALLINA	1	UNITÀ	
17	VALVOLA A PALLINA	1	UNITÀ	
18	VALVOLA A PALLINA	1	UNITÀ	
19	VALVOLA A PALLINA	1	UNITÀ	
20	VALVOLA A PALLINA	1	UNITÀ	
21	VALVOLA A PALLINA	1	UNITÀ	
22	VALVOLA A PALLINA	1	UNITÀ	
23	VALVOLA A PALLINA	1	UNITÀ	
24	VALVOLA A PALLINA	1	UNITÀ	
25	VALVOLA A PALLINA	1	UNITÀ	
26	VALVOLA A PALLINA	1	UNITÀ	
27	VALVOLA A PALLINA	1	UNITÀ	
28	VALVOLA A PALLINA	1	UNITÀ	
29	VALVOLA A PALLINA	1	UNITÀ	
30	VALVOLA A PALLINA	1	UNITÀ	
31	VALVOLA A PALLINA	1	UNITÀ	
32	VALVOLA A PALLINA	1	UNITÀ	
33	VALVOLA A PALLINA	1	UNITÀ	
34	VALVOLA A PALLINA	1	UNITÀ	
35	VALVOLA A PALLINA	1	UNITÀ	
36	VALVOLA A PALLINA	1	UNITÀ	
37	VALVOLA A PALLINA	1	UNITÀ	
38	VALVOLA A PALLINA	1	UNITÀ	
39	VALVOLA A PALLINA	1	UNITÀ	
40	VALVOLA A PALLINA	1	UNITÀ	
41	VALVOLA A PALLINA	1	UNITÀ	
42	VALVOLA A PALLINA	1	UNITÀ	
43	VALVOLA A PALLINA	1	UNITÀ	
44	VALVOLA A PALLINA	1	UNITÀ	
45	VALVOLA A PALLINA	1	UNITÀ	
46	VALVOLA A PALLINA	1	UNITÀ	
47	VALVOLA A PALLINA	1	UNITÀ	
48	VALVOLA A PALLINA	1	UNITÀ	
49	VALVOLA A PALLINA	1	UNITÀ	
50	VALVOLA A PALLINA	1	UNITÀ	
51	VALVOLA A PALLINA	1	UNITÀ	
52	VALVOLA A PALLINA	1	UNITÀ	
53	VALVOLA A PALLINA	1	UNITÀ	
54	VALVOLA A PALLINA	1	UNITÀ	
55	VALVOLA A PALLINA	1	UNITÀ	
56	VALVOLA A PALLINA	1	UNITÀ	
57	VALVOLA A PALLINA	1	UNITÀ	
58	VALVOLA A PALLINA	1	UNITÀ	
59	VALVOLA A PALLINA	1	UNITÀ	
60	VALVOLA A PALLINA	1	UNITÀ	
61	VALVOLA A PALLINA	1	UNITÀ	
62	VALVOLA A PALLINA	1	UNITÀ	
63	VALVOLA A PALLINA	1	UNITÀ	
64	VALVOLA A PALLINA	1	UNITÀ	
65	VALVOLA A PALLINA	1	UNITÀ	
66	VALVOLA A PALLINA	1	UNITÀ	
67	VALVOLA A PALLINA	1	UNITÀ	
68	VALVOLA A PALLINA	1	UNITÀ	
69	VALVOLA A PALLINA	1	UNITÀ	
70	VALVOLA A PALLINA	1	UNITÀ	
71	VALVOLA A PALLINA	1	UNITÀ	
72	VALVOLA A PALLINA	1	UNITÀ	
73	VALVOLA A PALLINA	1	UNITÀ	
74	VALVOLA A PALLINA	1	UNITÀ	
75	VALVOLA A PALLINA	1	UNITÀ	
76	VALVOLA A PALLINA	1	UNITÀ	
77	VALVOLA A PALLINA	1	UNITÀ	
78	VALVOLA A PALLINA	1	UNITÀ	
79	VALVOLA A PALLINA	1	UNITÀ	
80	VALVOLA A PALLINA	1	UNITÀ	
81	VALVOLA A PALLINA	1	UNITÀ	
82	VALVOLA A PALLINA	1	UNITÀ	
83	VALVOLA A PALLINA	1	UNITÀ	
84	VALVOLA A PALLINA	1	UNITÀ	
85	VALVOLA A PALLINA	1	UNITÀ	
86	VALVOLA A PALLINA	1	UNITÀ	
87	VALVOLA A PALLINA	1	UNITÀ	
88	VALVOLA A PALLINA	1	UNITÀ	
89	VALVOLA A PALLINA	1	UNITÀ	
90	VALVOLA A PALLINA	1	UNITÀ	
91	VALVOLA A PALLINA	1	UNITÀ	
92	VALVOLA A PALLINA	1	UNITÀ	
93	VALVOLA A PALLINA	1	UNITÀ	
94	VALVOLA A PALLINA	1	UNITÀ	
95	VALVOLA A PALLINA	1	UNITÀ	
96	VALVOLA A PALLINA	1	UNITÀ	
97	VALVOLA A PALLINA	1	UNITÀ	
98	VALVOLA A PALLINA	1	UNITÀ	
99	VALVOLA A PALLINA	1	UNITÀ	
100	VALVOLA A PALLINA	1	UNITÀ	

GARIONI NAAL
 S.p.A.
 VIA S. GIUSEPPE, 10
 00144 ROMA (RM)
 TEL. 06/4781111
 FAX 06/4781112
 WWW.GARIONI.COM

EXTERNAL DIMENSIONS
 DIMENSIONI DI INCONCRO
 GPT 5000

DATA 28/06/2010
 DISSEGNO N. GPT 1074



PISTO A BORDO, MODELLO 10
 CONSERVATORE AGLIA
 BASE COMPACT
 MODELLO 10000 I

NO.	DESCRIZIONE	Q.TA.	UNITA'
1	MANICOLA	1	PISTO
2	MANICOLA DI SOSTEGNO	1	PISTO
3	MANICOLA DI SOSTEGNO	1	PISTO
4	MANICOLA DI SOSTEGNO	1	PISTO
5	MANICOLA DI SOSTEGNO	1	PISTO
6	MANICOLA DI SOSTEGNO	1	PISTO
7	MANICOLA DI SOSTEGNO	1	PISTO
8	MANICOLA DI SOSTEGNO	1	PISTO
9	MANICOLA DI SOSTEGNO	1	PISTO
10	MANICOLA DI SOSTEGNO	1	PISTO
11	MANICOLA DI SOSTEGNO	1	PISTO
12	MANICOLA DI SOSTEGNO	1	PISTO
13	MANICOLA DI SOSTEGNO	1	PISTO
14	MANICOLA DI SOSTEGNO	1	PISTO
15	MANICOLA DI SOSTEGNO	1	PISTO
16	MANICOLA DI SOSTEGNO	1	PISTO
17	MANICOLA DI SOSTEGNO	1	PISTO
18	MANICOLA DI SOSTEGNO	1	PISTO
19	MANICOLA DI SOSTEGNO	1	PISTO
20	MANICOLA DI SOSTEGNO	1	PISTO
21	MANICOLA DI SOSTEGNO	1	PISTO
22	MANICOLA DI SOSTEGNO	1	PISTO
23	MANICOLA DI SOSTEGNO	1	PISTO
24	MANICOLA DI SOSTEGNO	1	PISTO
25	MANICOLA DI SOSTEGNO	1	PISTO
26	MANICOLA DI SOSTEGNO	1	PISTO
27	MANICOLA DI SOSTEGNO	1	PISTO
28	MANICOLA DI SOSTEGNO	1	PISTO
29	MANICOLA DI SOSTEGNO	1	PISTO
30	MANICOLA DI SOSTEGNO	1	PISTO
31	MANICOLA DI SOSTEGNO	1	PISTO
32	MANICOLA DI SOSTEGNO	1	PISTO
33	MANICOLA DI SOSTEGNO	1	PISTO
34	MANICOLA DI SOSTEGNO	1	PISTO
35	MANICOLA DI SOSTEGNO	1	PISTO
36	MANICOLA DI SOSTEGNO	1	PISTO
37	MANICOLA DI SOSTEGNO	1	PISTO
38	MANICOLA DI SOSTEGNO	1	PISTO
39	MANICOLA DI SOSTEGNO	1	PISTO
40	MANICOLA DI SOSTEGNO	1	PISTO
41	MANICOLA DI SOSTEGNO	1	PISTO
42	MANICOLA DI SOSTEGNO	1	PISTO
43	MANICOLA DI SOSTEGNO	1	PISTO
44	MANICOLA DI SOSTEGNO	1	PISTO
45	MANICOLA DI SOSTEGNO	1	PISTO
46	MANICOLA DI SOSTEGNO	1	PISTO
47	MANICOLA DI SOSTEGNO	1	PISTO
48	MANICOLA DI SOSTEGNO	1	PISTO
49	MANICOLA DI SOSTEGNO	1	PISTO
50	MANICOLA DI SOSTEGNO	1	PISTO
51	MANICOLA DI SOSTEGNO	1	PISTO
52	MANICOLA DI SOSTEGNO	1	PISTO
53	MANICOLA DI SOSTEGNO	1	PISTO
54	MANICOLA DI SOSTEGNO	1	PISTO
55	MANICOLA DI SOSTEGNO	1	PISTO
56	MANICOLA DI SOSTEGNO	1	PISTO
57	MANICOLA DI SOSTEGNO	1	PISTO
58	MANICOLA DI SOSTEGNO	1	PISTO
59	MANICOLA DI SOSTEGNO	1	PISTO
60	MANICOLA DI SOSTEGNO	1	PISTO
61	MANICOLA DI SOSTEGNO	1	PISTO
62	MANICOLA DI SOSTEGNO	1	PISTO
63	MANICOLA DI SOSTEGNO	1	PISTO
64	MANICOLA DI SOSTEGNO	1	PISTO
65	MANICOLA DI SOSTEGNO	1	PISTO
66	MANICOLA DI SOSTEGNO	1	PISTO
67	MANICOLA DI SOSTEGNO	1	PISTO
68	MANICOLA DI SOSTEGNO	1	PISTO
69	MANICOLA DI SOSTEGNO	1	PISTO
70	MANICOLA DI SOSTEGNO	1	PISTO
71	MANICOLA DI SOSTEGNO	1	PISTO
72	MANICOLA DI SOSTEGNO	1	PISTO
73	MANICOLA DI SOSTEGNO	1	PISTO
74	MANICOLA DI SOSTEGNO	1	PISTO
75	MANICOLA DI SOSTEGNO	1	PISTO
76	MANICOLA DI SOSTEGNO	1	PISTO
77	MANICOLA DI SOSTEGNO	1	PISTO
78	MANICOLA DI SOSTEGNO	1	PISTO
79	MANICOLA DI SOSTEGNO	1	PISTO
80	MANICOLA DI SOSTEGNO	1	PISTO
81	MANICOLA DI SOSTEGNO	1	PISTO
82	MANICOLA DI SOSTEGNO	1	PISTO
83	MANICOLA DI SOSTEGNO	1	PISTO
84	MANICOLA DI SOSTEGNO	1	PISTO
85	MANICOLA DI SOSTEGNO	1	PISTO
86	MANICOLA DI SOSTEGNO	1	PISTO
87	MANICOLA DI SOSTEGNO	1	PISTO
88	MANICOLA DI SOSTEGNO	1	PISTO
89	MANICOLA DI SOSTEGNO	1	PISTO
90	MANICOLA DI SOSTEGNO	1	PISTO
91	MANICOLA DI SOSTEGNO	1	PISTO
92	MANICOLA DI SOSTEGNO	1	PISTO
93	MANICOLA DI SOSTEGNO	1	PISTO
94	MANICOLA DI SOSTEGNO	1	PISTO
95	MANICOLA DI SOSTEGNO	1	PISTO
96	MANICOLA DI SOSTEGNO	1	PISTO
97	MANICOLA DI SOSTEGNO	1	PISTO
98	MANICOLA DI SOSTEGNO	1	PISTO
99	MANICOLA DI SOSTEGNO	1	PISTO
100	MANICOLA DI SOSTEGNO	1	PISTO

GARIONI NAVAL
 EXTERNAL DIMENSIONS
 DIMENSIONI DI INCONCRO
 CPT R 6000

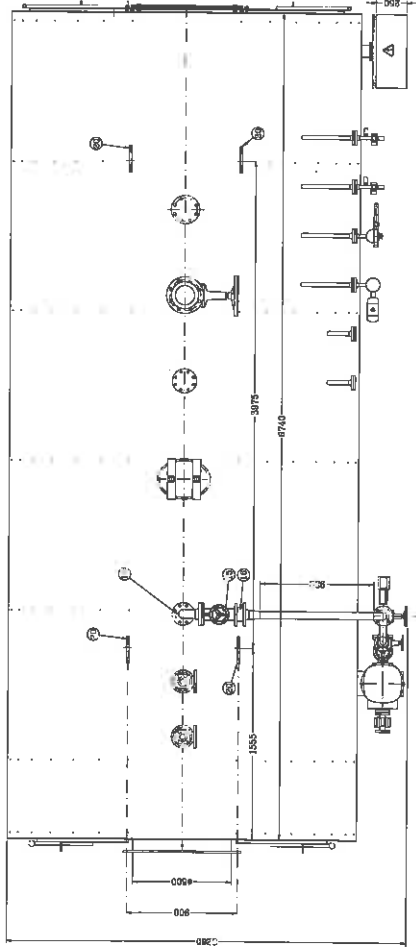
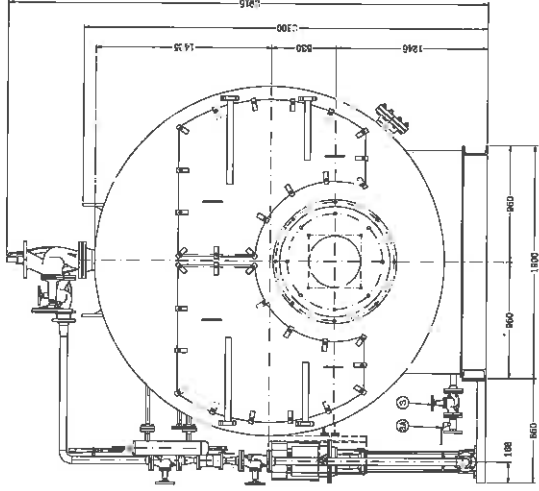
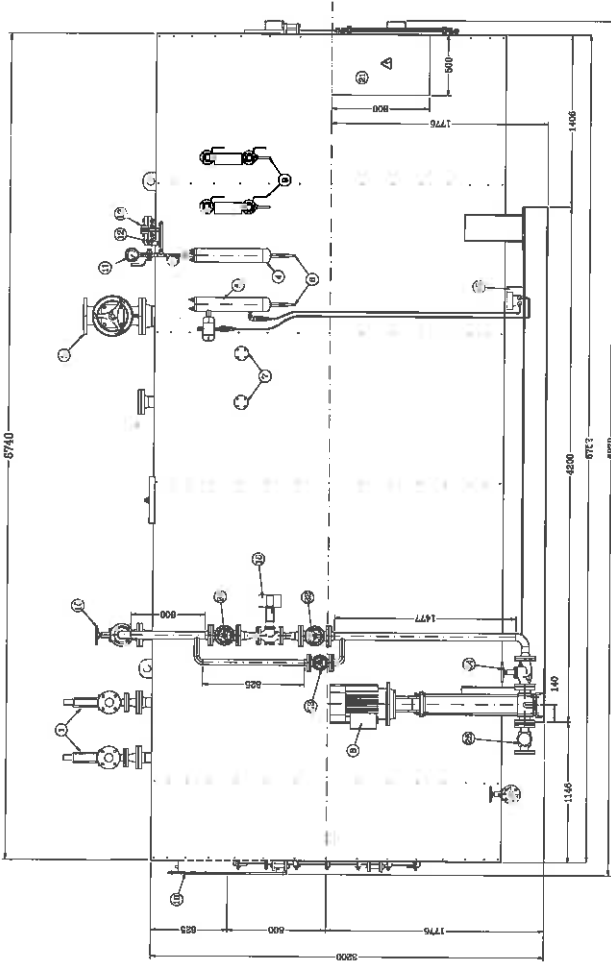
Modello 10000 I

Disegnato: FS
 Verificato: PA
 Approvato: FS

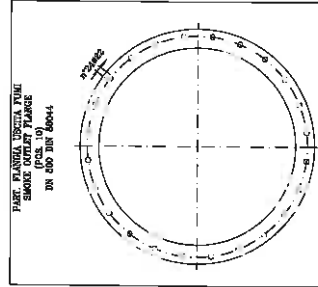
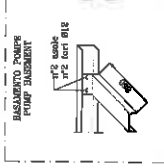
Scala: 1:15
 Data: 14/12/2008

Disegno N. CPT 1022

Traccia del Disegno: 2
 Firma del Disegnatore: [Signature]
 Firma del Verificatore: [Signature]
 Firma dell'Approvatore: [Signature]



CONTENUTO ACQUA
WATER CONTENT:
 level 19240 l
 total 19260 l
PESO A VUOTO
EMPTY WEIGHT: 22800 Kg

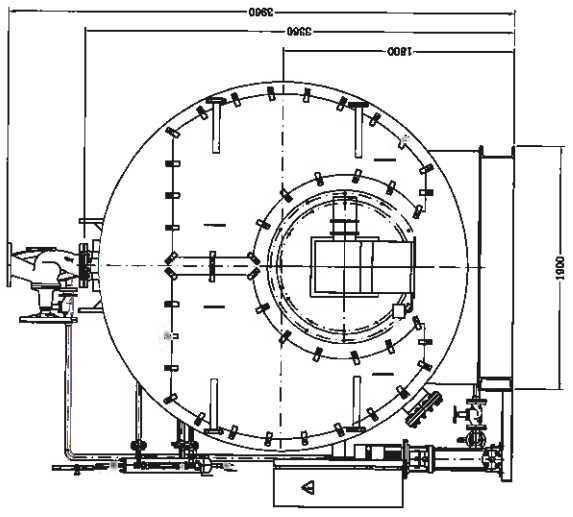
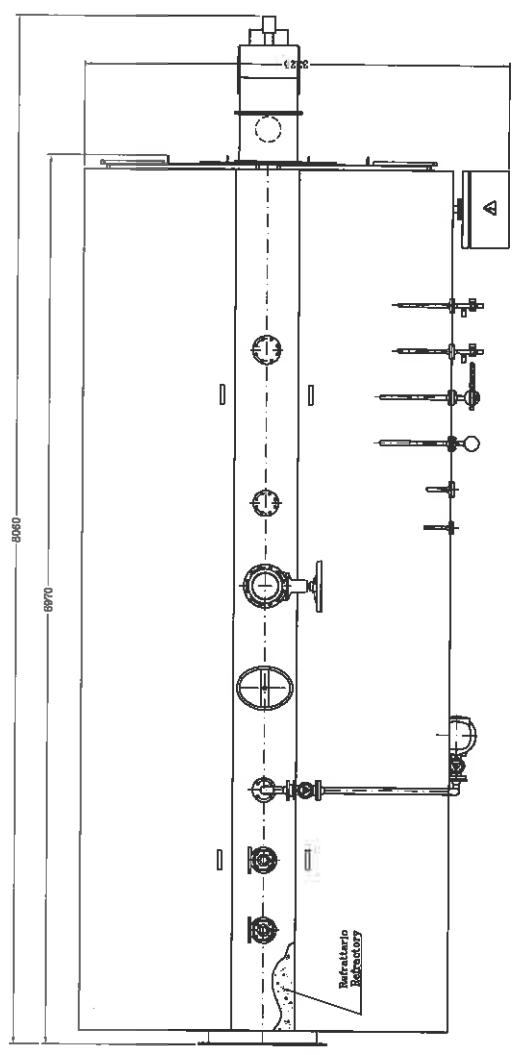
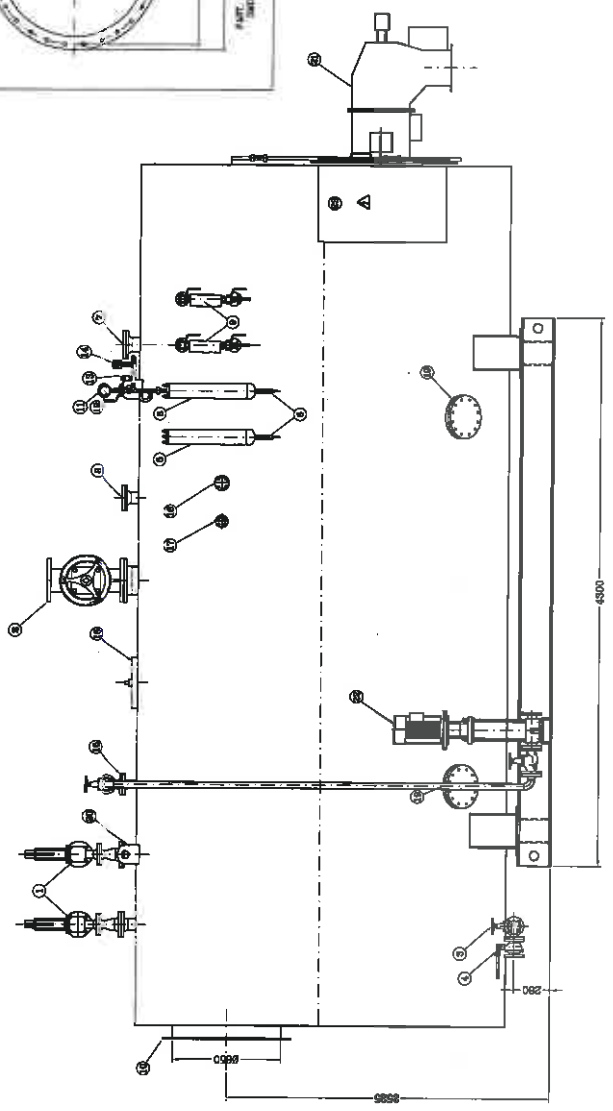
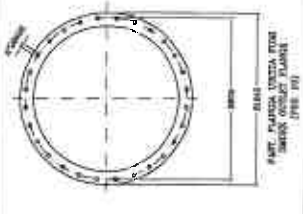


15	1	DESCRIZIONE	DESCRIZIONE	NOTE
24	24	VALVOLA POMPA	VALVOLA PER IL RIENTRO	
25	25	VALVOLA A PUNTO	VALVOLA A PUNTO	
26	26	VALVOLA A PUNTO	VALVOLA A PUNTO	
27	27	VALVOLA A PUNTO	VALVOLA A PUNTO	
28	28	VALVOLA A PUNTO	VALVOLA A PUNTO	
29	29	VALVOLA A PUNTO	VALVOLA A PUNTO	
30	30	VALVOLA A PUNTO	VALVOLA A PUNTO	
31	31	VALVOLA A PUNTO	VALVOLA A PUNTO	
32	32	VALVOLA A PUNTO	VALVOLA A PUNTO	
33	33	VALVOLA A PUNTO	VALVOLA A PUNTO	
34	34	VALVOLA A PUNTO	VALVOLA A PUNTO	
35	35	VALVOLA A PUNTO	VALVOLA A PUNTO	
36	36	VALVOLA A PUNTO	VALVOLA A PUNTO	
37	37	VALVOLA A PUNTO	VALVOLA A PUNTO	
38	38	VALVOLA A PUNTO	VALVOLA A PUNTO	
39	39	VALVOLA A PUNTO	VALVOLA A PUNTO	
40	40	VALVOLA A PUNTO	VALVOLA A PUNTO	
41	41	VALVOLA A PUNTO	VALVOLA A PUNTO	
42	42	VALVOLA A PUNTO	VALVOLA A PUNTO	
43	43	VALVOLA A PUNTO	VALVOLA A PUNTO	
44	44	VALVOLA A PUNTO	VALVOLA A PUNTO	
45	45	VALVOLA A PUNTO	VALVOLA A PUNTO	
46	46	VALVOLA A PUNTO	VALVOLA A PUNTO	
47	47	VALVOLA A PUNTO	VALVOLA A PUNTO	
48	48	VALVOLA A PUNTO	VALVOLA A PUNTO	
49	49	VALVOLA A PUNTO	VALVOLA A PUNTO	
50	50	VALVOLA A PUNTO	VALVOLA A PUNTO	
51	51	VALVOLA A PUNTO	VALVOLA A PUNTO	
52	52	VALVOLA A PUNTO	VALVOLA A PUNTO	
53	53	VALVOLA A PUNTO	VALVOLA A PUNTO	
54	54	VALVOLA A PUNTO	VALVOLA A PUNTO	
55	55	VALVOLA A PUNTO	VALVOLA A PUNTO	

DIMENSIONI D'INGOMBRO
EXTERNAL DIMENSIONS
GPT 120000

Scale: 1:200
 Date: 21/07/11
 Disegno N.: GPT 1055

GRUPPO GARIONI NAVAL
 20090 CASARZURLO (BS)
 Tel. (030) 2810641 r.a.
 Fax (030) 2810640
 V.le dell'Industria, 2 - 20090 Casarzurlo (BS) - Tel. (030) 2810641 r.a.
 1990 GPT 01 F.2



POS. N.	DESCRIZIONE	REPERIZIONE
23	QUANTO MANIFESTO	CONTROL PANEL
24	PISTOLA ALIMENTO	FEEDING PUMP
25	PISTOLA INIEZIONE	INJECTION
26	SCALDO DI COLLETTAMENTO	HEATING
27	FRASCA MANO	HAND PAIL
28	FRASCA UOMO	MAN PAIL
29	FRASCA DONNA	WOMAN PAIL
30	FRASCA BAMBINO	CHILD PAIL
31	FRASCA ANZIANO	OLD MAN PAIL
32	FRASCA ANZIANA	OLD WOMAN PAIL
33	FRASCA BAMBINO	CHILD PAIL
34	FRASCA ANZIANO	OLD MAN PAIL
35	FRASCA ANZIANA	OLD WOMAN PAIL
36	FRASCA BAMBINO	CHILD PAIL
37	FRASCA ANZIANO	OLD MAN PAIL
38	FRASCA ANZIANA	OLD WOMAN PAIL
39	FRASCA BAMBINO	CHILD PAIL
40	FRASCA ANZIANO	OLD MAN PAIL
41	FRASCA ANZIANA	OLD WOMAN PAIL
42	FRASCA BAMBINO	CHILD PAIL
43	FRASCA ANZIANO	OLD MAN PAIL
44	FRASCA ANZIANA	OLD WOMAN PAIL
45	FRASCA BAMBINO	CHILD PAIL
46	FRASCA ANZIANO	OLD MAN PAIL
47	FRASCA ANZIANA	OLD WOMAN PAIL
48	FRASCA BAMBINO	CHILD PAIL
49	FRASCA ANZIANO	OLD MAN PAIL
50	FRASCA ANZIANA	OLD WOMAN PAIL
51	FRASCA BAMBINO	CHILD PAIL
52	FRASCA ANZIANO	OLD MAN PAIL
53	FRASCA ANZIANA	OLD WOMAN PAIL
54	FRASCA BAMBINO	CHILD PAIL
55	FRASCA ANZIANO	OLD MAN PAIL
56	FRASCA ANZIANA	OLD WOMAN PAIL
57	FRASCA BAMBINO	CHILD PAIL
58	FRASCA ANZIANO	OLD MAN PAIL
59	FRASCA ANZIANA	OLD WOMAN PAIL
60	FRASCA BAMBINO	CHILD PAIL
61	FRASCA ANZIANO	OLD MAN PAIL
62	FRASCA ANZIANA	OLD WOMAN PAIL
63	FRASCA BAMBINO	CHILD PAIL
64	FRASCA ANZIANO	OLD MAN PAIL
65	FRASCA ANZIANA	OLD WOMAN PAIL
66	FRASCA BAMBINO	CHILD PAIL
67	FRASCA ANZIANO	OLD MAN PAIL
68	FRASCA ANZIANA	OLD WOMAN PAIL
69	FRASCA BAMBINO	CHILD PAIL
70	FRASCA ANZIANO	OLD MAN PAIL
71	FRASCA ANZIANA	OLD WOMAN PAIL
72	FRASCA BAMBINO	CHILD PAIL
73	FRASCA ANZIANO	OLD MAN PAIL
74	FRASCA ANZIANA	OLD WOMAN PAIL
75	FRASCA BAMBINO	CHILD PAIL
76	FRASCA ANZIANO	OLD MAN PAIL
77	FRASCA ANZIANA	OLD WOMAN PAIL
78	FRASCA BAMBINO	CHILD PAIL
79	FRASCA ANZIANO	OLD MAN PAIL
80	FRASCA ANZIANA	OLD WOMAN PAIL
81	FRASCA BAMBINO	CHILD PAIL
82	FRASCA ANZIANO	OLD MAN PAIL
83	FRASCA ANZIANA	OLD WOMAN PAIL
84	FRASCA BAMBINO	CHILD PAIL
85	FRASCA ANZIANO	OLD MAN PAIL
86	FRASCA ANZIANA	OLD WOMAN PAIL
87	FRASCA BAMBINO	CHILD PAIL
88	FRASCA ANZIANO	OLD MAN PAIL
89	FRASCA ANZIANA	OLD WOMAN PAIL
90	FRASCA BAMBINO	CHILD PAIL
91	FRASCA ANZIANO	OLD MAN PAIL
92	FRASCA ANZIANA	OLD WOMAN PAIL
93	FRASCA BAMBINO	CHILD PAIL
94	FRASCA ANZIANO	OLD MAN PAIL
95	FRASCA ANZIANA	OLD WOMAN PAIL
96	FRASCA BAMBINO	CHILD PAIL
97	FRASCA ANZIANO	OLD MAN PAIL
98	FRASCA ANZIANA	OLD WOMAN PAIL
99	FRASCA BAMBINO	CHILD PAIL
100	FRASCA ANZIANO	OLD MAN PAIL
101	FRASCA ANZIANA	OLD WOMAN PAIL
102	FRASCA BAMBINO	CHILD PAIL
103	FRASCA ANZIANO	OLD MAN PAIL
104	FRASCA ANZIANA	OLD WOMAN PAIL
105	FRASCA BAMBINO	CHILD PAIL
106	FRASCA ANZIANO	OLD MAN PAIL
107	FRASCA ANZIANA	OLD WOMAN PAIL
108	FRASCA BAMBINO	CHILD PAIL
109	FRASCA ANZIANO	OLD MAN PAIL
110	FRASCA ANZIANA	OLD WOMAN PAIL
111	FRASCA BAMBINO	CHILD PAIL
112	FRASCA ANZIANO	OLD MAN PAIL
113	FRASCA ANZIANA	OLD WOMAN PAIL
114	FRASCA BAMBINO	CHILD PAIL
115	FRASCA ANZIANO	OLD MAN PAIL
116	FRASCA ANZIANA	OLD WOMAN PAIL
117	FRASCA BAMBINO	CHILD PAIL
118	FRASCA ANZIANO	OLD MAN PAIL
119	FRASCA ANZIANA	OLD WOMAN PAIL
120	FRASCA BAMBINO	CHILD PAIL
121	FRASCA ANZIANO	OLD MAN PAIL
122	FRASCA ANZIANA	OLD WOMAN PAIL
123	FRASCA BAMBINO	CHILD PAIL
124	FRASCA ANZIANO	OLD MAN PAIL
125	FRASCA ANZIANA	OLD WOMAN PAIL
126	FRASCA BAMBINO	CHILD PAIL
127	FRASCA ANZIANO	OLD MAN PAIL
128	FRASCA ANZIANA	OLD WOMAN PAIL
129	FRASCA BAMBINO	CHILD PAIL
130	FRASCA ANZIANO	OLD MAN PAIL
131	FRASCA ANZIANA	OLD WOMAN PAIL
132	FRASCA BAMBINO	CHILD PAIL
133	FRASCA ANZIANO	OLD MAN PAIL
134	FRASCA ANZIANA	OLD WOMAN PAIL
135	FRASCA BAMBINO	CHILD PAIL
136	FRASCA ANZIANO	OLD MAN PAIL
137	FRASCA ANZIANA	OLD WOMAN PAIL
138	FRASCA BAMBINO	CHILD PAIL
139	FRASCA ANZIANO	OLD MAN PAIL
140	FRASCA ANZIANA	OLD WOMAN PAIL
141	FRASCA BAMBINO	CHILD PAIL
142	FRASCA ANZIANO	OLD MAN PAIL
143	FRASCA ANZIANA	OLD WOMAN PAIL
144	FRASCA BAMBINO	CHILD PAIL
145	FRASCA ANZIANO	OLD MAN PAIL
146	FRASCA ANZIANA	OLD WOMAN PAIL
147	FRASCA BAMBINO	CHILD PAIL
148	FRASCA ANZIANO	OLD MAN PAIL
149	FRASCA ANZIANA	OLD WOMAN PAIL
150	FRASCA BAMBINO	CHILD PAIL
151	FRASCA ANZIANO	OLD MAN PAIL
152	FRASCA ANZIANA	OLD WOMAN PAIL
153	FRASCA BAMBINO	CHILD PAIL
154	FRASCA ANZIANO	OLD MAN PAIL
155	FRASCA ANZIANA	OLD WOMAN PAIL
156	FRASCA BAMBINO	CHILD PAIL
157	FRASCA ANZIANO	OLD MAN PAIL
158	FRASCA ANZIANA	OLD WOMAN PAIL
159	FRASCA BAMBINO	CHILD PAIL
160	FRASCA ANZIANO	OLD MAN PAIL
161	FRASCA ANZIANA	OLD WOMAN PAIL
162	FRASCA BAMBINO	CHILD PAIL
163	FRASCA ANZIANO	OLD MAN PAIL
164	FRASCA ANZIANA	OLD WOMAN PAIL
165	FRASCA BAMBINO	CHILD PAIL
166	FRASCA ANZIANO	OLD MAN PAIL
167	FRASCA ANZIANA	OLD WOMAN PAIL
168	FRASCA BAMBINO	CHILD PAIL
169	FRASCA ANZIANO	OLD MAN PAIL
170	FRASCA ANZIANA	OLD WOMAN PAIL
171	FRASCA BAMBINO	CHILD PAIL
172	FRASCA ANZIANO	OLD MAN PAIL
173	FRASCA ANZIANA	OLD WOMAN PAIL
174	FRASCA BAMBINO	CHILD PAIL
175	FRASCA ANZIANO	OLD MAN PAIL
176	FRASCA ANZIANA	OLD WOMAN PAIL
177	FRASCA BAMBINO	CHILD PAIL
178	FRASCA ANZIANO	OLD MAN PAIL
179	FRASCA ANZIANA	OLD WOMAN PAIL
180	FRASCA BAMBINO	CHILD PAIL
181	FRASCA ANZIANO	OLD MAN PAIL
182	FRASCA ANZIANA	OLD WOMAN PAIL
183	FRASCA BAMBINO	CHILD PAIL
184	FRASCA ANZIANO	OLD MAN PAIL
185	FRASCA ANZIANA	OLD WOMAN PAIL
186	FRASCA BAMBINO	CHILD PAIL
187	FRASCA ANZIANO	OLD MAN PAIL
188	FRASCA ANZIANA	OLD WOMAN PAIL
189	FRASCA BAMBINO	CHILD PAIL
190	FRASCA ANZIANO	OLD MAN PAIL
191	FRASCA ANZIANA	OLD WOMAN PAIL
192	FRASCA BAMBINO	CHILD PAIL
193	FRASCA ANZIANO	OLD MAN PAIL
194	FRASCA ANZIANA	OLD WOMAN PAIL
195	FRASCA BAMBINO	CHILD PAIL
196	FRASCA ANZIANO	OLD MAN PAIL
197	FRASCA ANZIANA	OLD WOMAN PAIL
198	FRASCA BAMBINO	CHILD PAIL
199	FRASCA ANZIANO	OLD MAN PAIL
200	FRASCA ANZIANA	OLD WOMAN PAIL

GARIONI NAVAL
 Viale dei Colmi 3
 20090 CAPRIATELA (BS)
 Tel. (030) 830911
 Fax (030) 830912

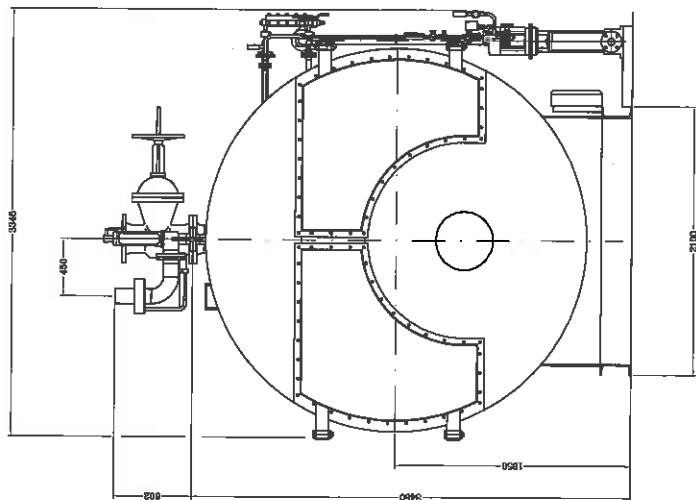
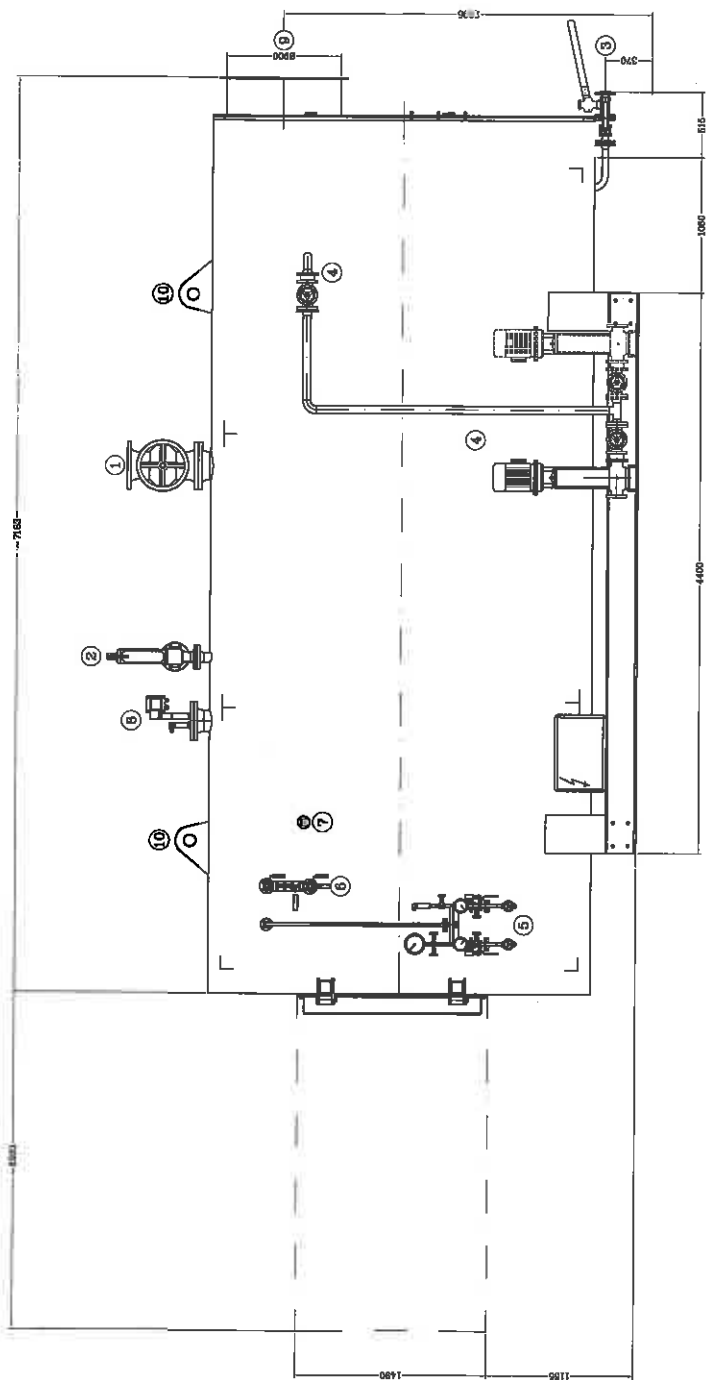
GPT 13000/15 Bar
 DIMENSIONI DI INGOMBRO PRELIMINARE
 PRELIMINARY EXTERNAL DIMENSIONS

DISCENO N. GPT 1089

DATA 12/09/10
 AUTORE PA
 VERIFICATO
 APPROVATO

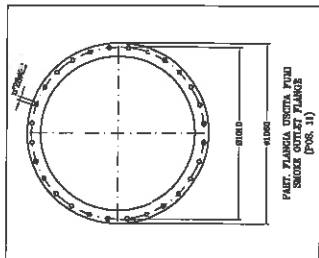
PRELIMINARY

PROVA DI INGOMBRO PRELIMINARE
 PRELIMINARY EXTERNAL DIMENSIONS
 DISCENO N. GPT 1089



FISSO A TENDI
 ASPETT. RESIST. 20000 Kg
 CANTIERE GARIONI
 WATER CONTROL
 Anno 175000 I
 Pesi 21000 I

10	11	12	13	14	15	16	17	18	19	20	21	22	23	24	25	26	27	28	29	30	31	32	33	34	35	36	37	38	39	40	41	42	43	44	45	46	47	48	49	50	51	52	53	54	55	56	57	58	59	60	61	62	63	64	65	66	67	68	69	70	71	72	73	74	75	76	77	78	79	80	81	82	83	84	85	86	87	88	89	90	91	92	93	94	95	96	97	98	99	100									
<p> GARIONI NAVAL Via dei Colitti 3 00144 Roma (RM) Italia Tel. (077) 808164 P. Fax (077) 808070 </p> <p> STANDARD EXTERNAL DIMENSIONS DIMENSIONI DI INCOMBRO STANDARD </p> <p> GPT 14000 12 beer </p> <p> APPROVATO DA: DISCENO N. GPT 1004 DATA: 01/04/2008 SCALA: 1:20 </p>																																																																																																			



FABR. FLANGIA DROTA FUNDI
SHOCK TEST FLANGIA
(Pag. 1)

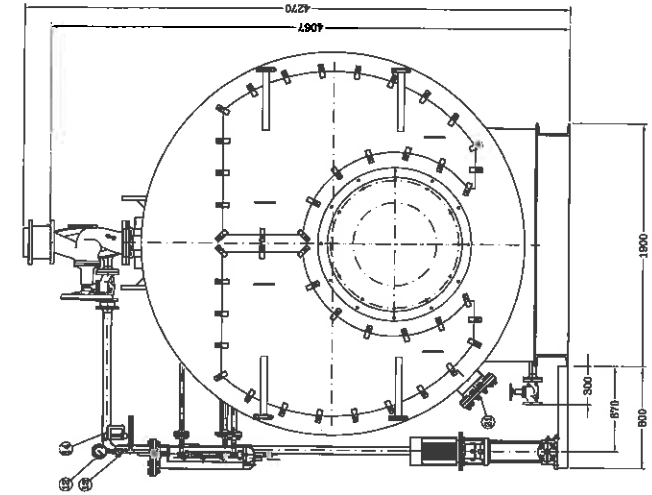
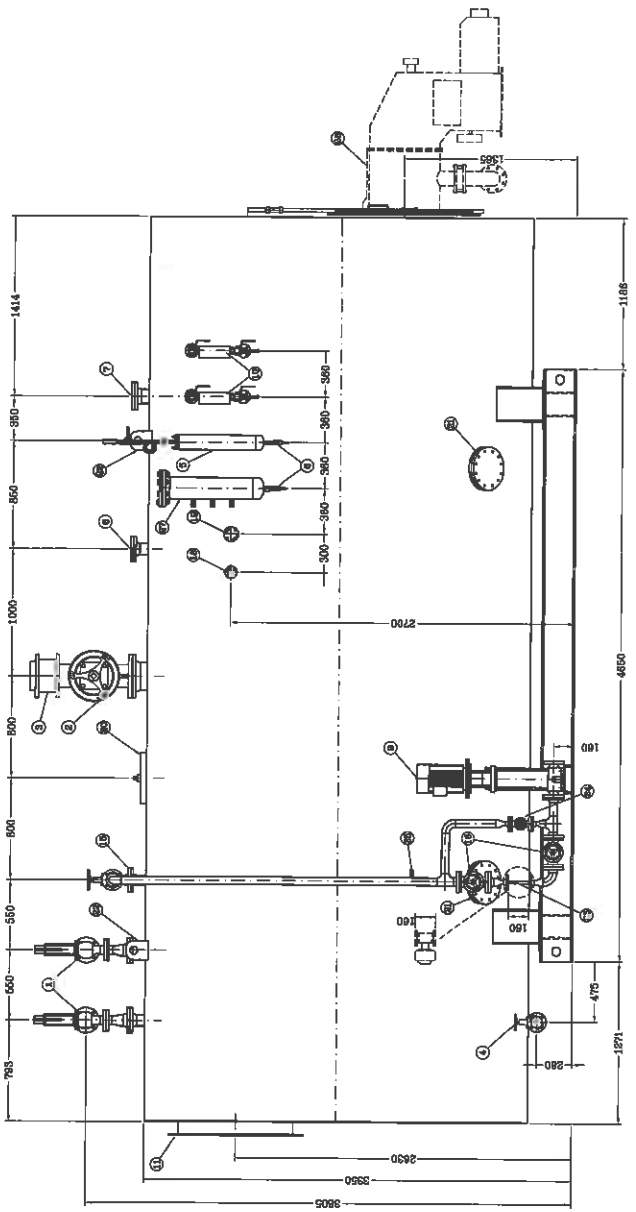
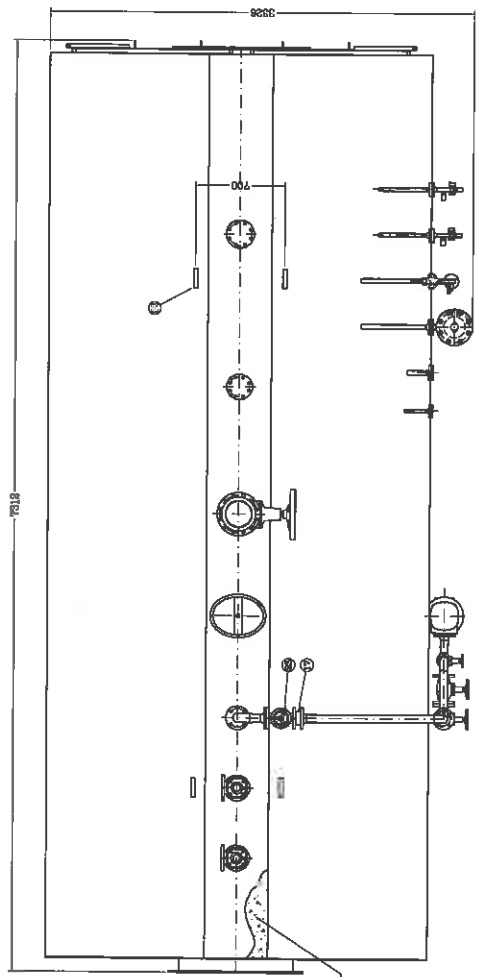


FIG. 4 ROTAZIONE ANNO 89
INSTRUMENTAZIONE
SISTEMA CONTROLLO
N. 10000/12 b89

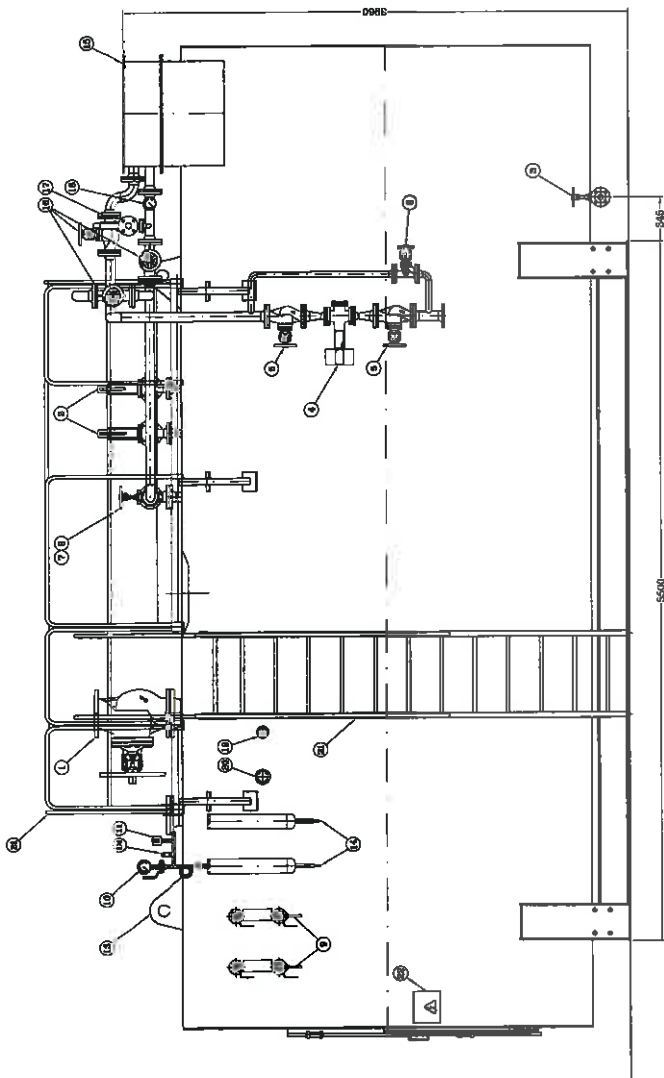
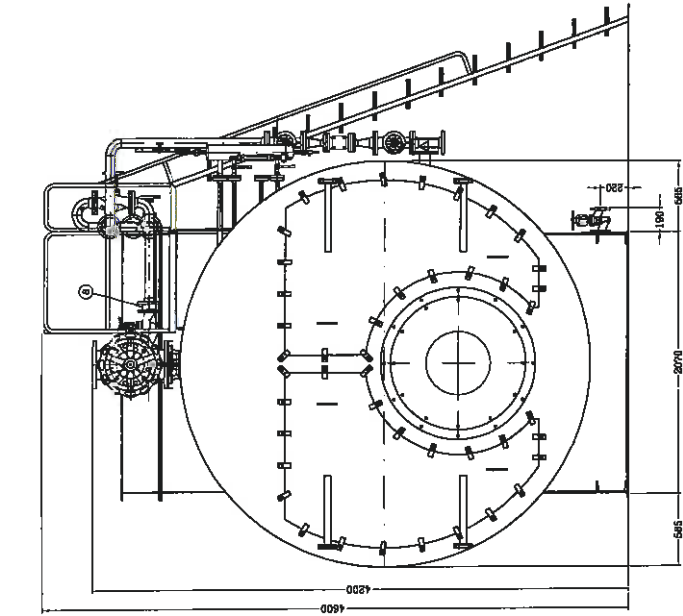
NUM. INVENT.	DESCRIZIONE	QUANTITA'	UNITA'	REVISIONE
10000/12 b89	INSTRUMENTAZIONE SISTEMA CONTROLLO	1	UNITA'	01
10000/12 b89	INSTRUMENTAZIONE SISTEMA CONTROLLO	1	UNITA'	02
10000/12 b89	INSTRUMENTAZIONE SISTEMA CONTROLLO	1	UNITA'	03
10000/12 b89	INSTRUMENTAZIONE SISTEMA CONTROLLO	1	UNITA'	04
10000/12 b89	INSTRUMENTAZIONE SISTEMA CONTROLLO	1	UNITA'	05
10000/12 b89	INSTRUMENTAZIONE SISTEMA CONTROLLO	1	UNITA'	06
10000/12 b89	INSTRUMENTAZIONE SISTEMA CONTROLLO	1	UNITA'	07
10000/12 b89	INSTRUMENTAZIONE SISTEMA CONTROLLO	1	UNITA'	08
10000/12 b89	INSTRUMENTAZIONE SISTEMA CONTROLLO	1	UNITA'	09
10000/12 b89	INSTRUMENTAZIONE SISTEMA CONTROLLO	1	UNITA'	10
10000/12 b89	INSTRUMENTAZIONE SISTEMA CONTROLLO	1	UNITA'	11
10000/12 b89	INSTRUMENTAZIONE SISTEMA CONTROLLO	1	UNITA'	12
10000/12 b89	INSTRUMENTAZIONE SISTEMA CONTROLLO	1	UNITA'	13
10000/12 b89	INSTRUMENTAZIONE SISTEMA CONTROLLO	1	UNITA'	14
10000/12 b89	INSTRUMENTAZIONE SISTEMA CONTROLLO	1	UNITA'	15
10000/12 b89	INSTRUMENTAZIONE SISTEMA CONTROLLO	1	UNITA'	16
10000/12 b89	INSTRUMENTAZIONE SISTEMA CONTROLLO	1	UNITA'	17
10000/12 b89	INSTRUMENTAZIONE SISTEMA CONTROLLO	1	UNITA'	18
10000/12 b89	INSTRUMENTAZIONE SISTEMA CONTROLLO	1	UNITA'	19
10000/12 b89	INSTRUMENTAZIONE SISTEMA CONTROLLO	1	UNITA'	20
10000/12 b89	INSTRUMENTAZIONE SISTEMA CONTROLLO	1	UNITA'	21
10000/12 b89	INSTRUMENTAZIONE SISTEMA CONTROLLO	1	UNITA'	22
10000/12 b89	INSTRUMENTAZIONE SISTEMA CONTROLLO	1	UNITA'	23
10000/12 b89	INSTRUMENTAZIONE SISTEMA CONTROLLO	1	UNITA'	24
10000/12 b89	INSTRUMENTAZIONE SISTEMA CONTROLLO	1	UNITA'	25
10000/12 b89	INSTRUMENTAZIONE SISTEMA CONTROLLO	1	UNITA'	26
10000/12 b89	INSTRUMENTAZIONE SISTEMA CONTROLLO	1	UNITA'	27
10000/12 b89	INSTRUMENTAZIONE SISTEMA CONTROLLO	1	UNITA'	28
10000/12 b89	INSTRUMENTAZIONE SISTEMA CONTROLLO	1	UNITA'	29
10000/12 b89	INSTRUMENTAZIONE SISTEMA CONTROLLO	1	UNITA'	30



GARIONI NAVAL
Viale del Colonnello 3
40138 BOLOGNA (BO) ITALIA
Tel. (051) 834044 - 4
Fax. (051) 8340410

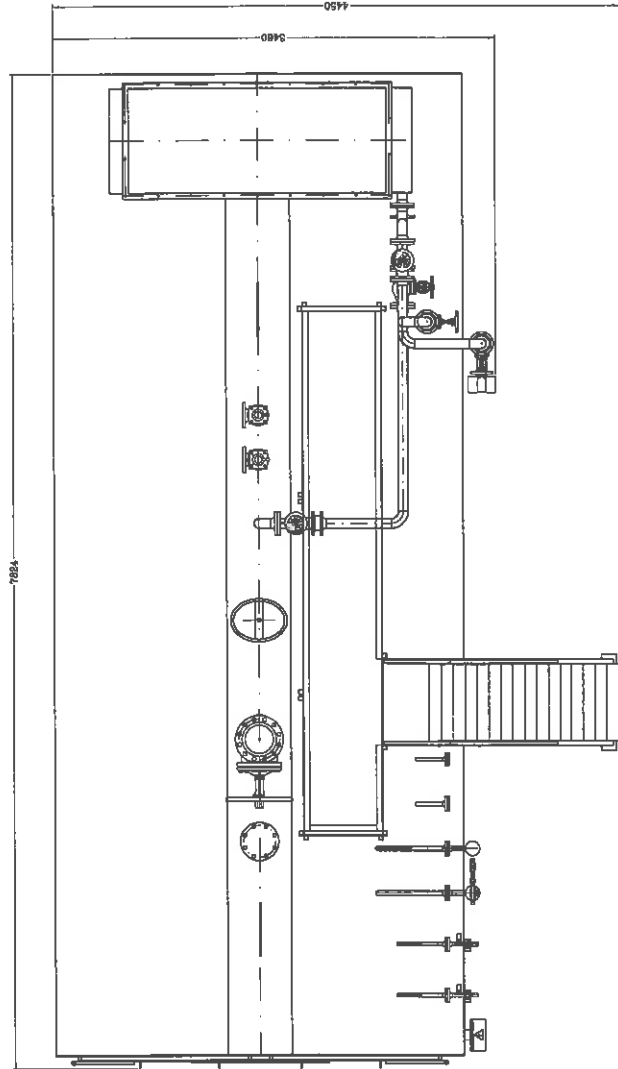
EXTERNAL DIMENSIONS
DIMENSIONI DI INGOMBRIO
CPT R 15000/12 b89

APPROVATO PA 17/10/2008
SCALE 1:20
DISEGNO N. CPT 1019



MODELLO	OPF-4	10000
TITOLI		
PROIEZIONE	FRONTALE	N/A
SCALE	1:20	1:20
PROIEZIONE	FRONTALE	N/A
SCALE	1:20	1:20
PROIEZIONE	FRONTALE	N/A
SCALE	1:20	1:20

PRELIMINARY

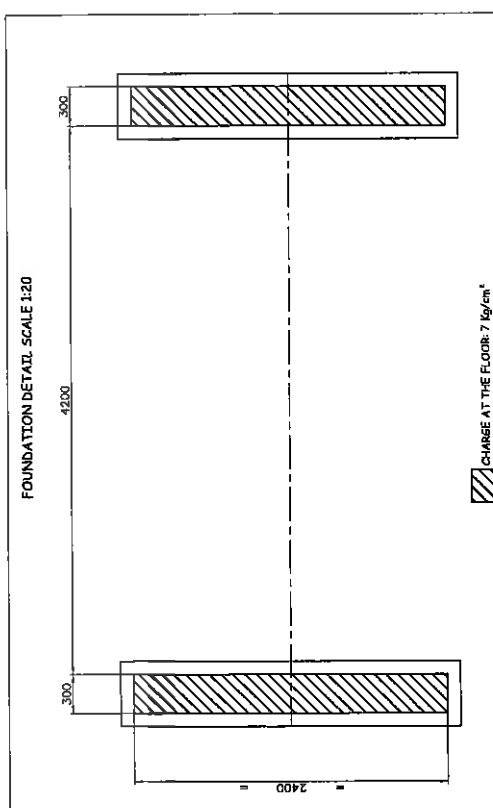
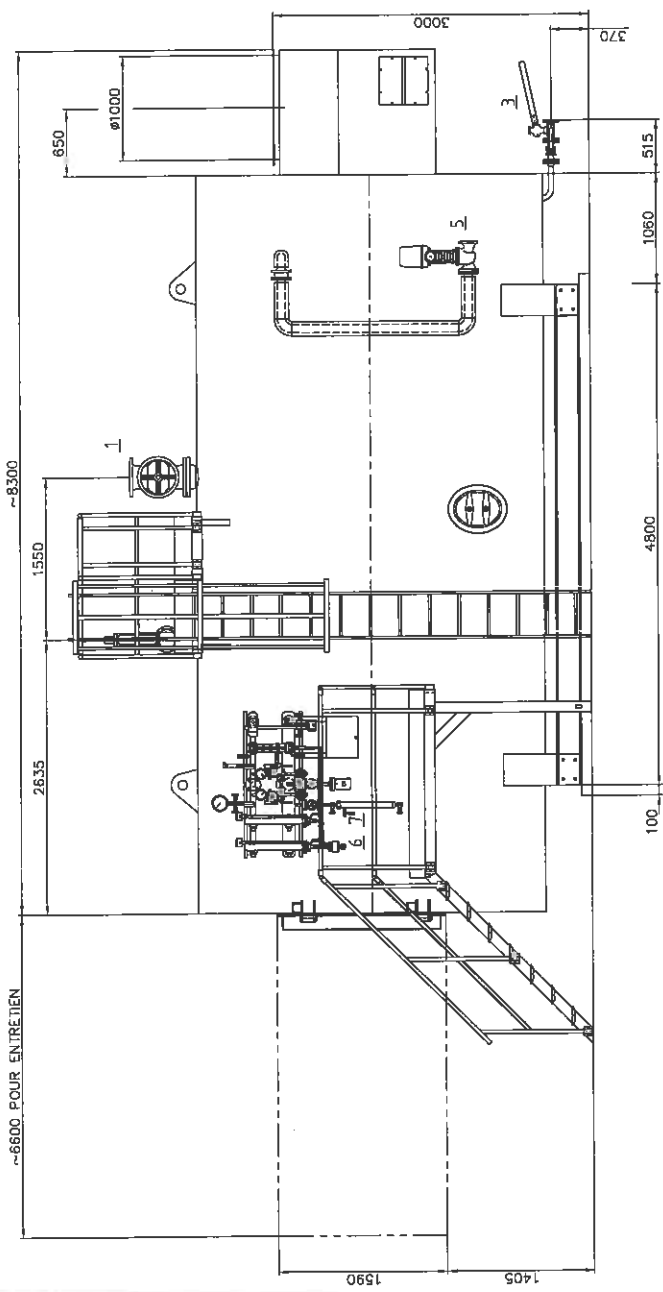
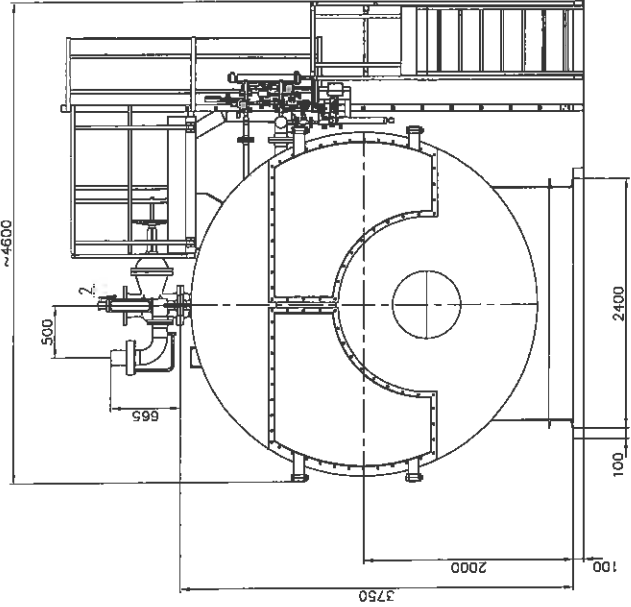


1	VALVOLA DI ISOLAMENTO	ISOLATION VALVE
2	VALVOLA DI ISOLAMENTO	ISOLATION VALVE
3	VALVOLA DI ISOLAMENTO	ISOLATION VALVE
4	VALVOLA DI ISOLAMENTO	ISOLATION VALVE
5	VALVOLA DI ISOLAMENTO	ISOLATION VALVE
6	VALVOLA DI ISOLAMENTO	ISOLATION VALVE
7	VALVOLA DI ISOLAMENTO	ISOLATION VALVE
8	VALVOLA DI ISOLAMENTO	ISOLATION VALVE
9	VALVOLA DI ISOLAMENTO	ISOLATION VALVE
10	VALVOLA DI ISOLAMENTO	ISOLATION VALVE
11	VALVOLA DI ISOLAMENTO	ISOLATION VALVE
12	VALVOLA DI ISOLAMENTO	ISOLATION VALVE
13	VALVOLA DI ISOLAMENTO	ISOLATION VALVE
14	VALVOLA DI ISOLAMENTO	ISOLATION VALVE
15	VALVOLA DI ISOLAMENTO	ISOLATION VALVE
16	VALVOLA DI ISOLAMENTO	ISOLATION VALVE
17	VALVOLA DI ISOLAMENTO	ISOLATION VALVE
18	VALVOLA DI ISOLAMENTO	ISOLATION VALVE
19	VALVOLA DI ISOLAMENTO	ISOLATION VALVE
20	VALVOLA DI ISOLAMENTO	ISOLATION VALVE
21	VALVOLA DI ISOLAMENTO	ISOLATION VALVE
22	VALVOLA DI ISOLAMENTO	ISOLATION VALVE
23	VALVOLA DI ISOLAMENTO	ISOLATION VALVE
24	VALVOLA DI ISOLAMENTO	ISOLATION VALVE
25	VALVOLA DI ISOLAMENTO	ISOLATION VALVE
26	VALVOLA DI ISOLAMENTO	ISOLATION VALVE
27	VALVOLA DI ISOLAMENTO	ISOLATION VALVE
28	VALVOLA DI ISOLAMENTO	ISOLATION VALVE
29	VALVOLA DI ISOLAMENTO	ISOLATION VALVE
30	VALVOLA DI ISOLAMENTO	ISOLATION VALVE
31	VALVOLA DI ISOLAMENTO	ISOLATION VALVE
32	VALVOLA DI ISOLAMENTO	ISOLATION VALVE
33	VALVOLA DI ISOLAMENTO	ISOLATION VALVE
34	VALVOLA DI ISOLAMENTO	ISOLATION VALVE
35	VALVOLA DI ISOLAMENTO	ISOLATION VALVE
36	VALVOLA DI ISOLAMENTO	ISOLATION VALVE
37	VALVOLA DI ISOLAMENTO	ISOLATION VALVE
38	VALVOLA DI ISOLAMENTO	ISOLATION VALVE
39	VALVOLA DI ISOLAMENTO	ISOLATION VALVE
40	VALVOLA DI ISOLAMENTO	ISOLATION VALVE
41	VALVOLA DI ISOLAMENTO	ISOLATION VALVE
42	VALVOLA DI ISOLAMENTO	ISOLATION VALVE
43	VALVOLA DI ISOLAMENTO	ISOLATION VALVE
44	VALVOLA DI ISOLAMENTO	ISOLATION VALVE
45	VALVOLA DI ISOLAMENTO	ISOLATION VALVE
46	VALVOLA DI ISOLAMENTO	ISOLATION VALVE
47	VALVOLA DI ISOLAMENTO	ISOLATION VALVE
48	VALVOLA DI ISOLAMENTO	ISOLATION VALVE
49	VALVOLA DI ISOLAMENTO	ISOLATION VALVE
50	VALVOLA DI ISOLAMENTO	ISOLATION VALVE
51	VALVOLA DI ISOLAMENTO	ISOLATION VALVE
52	VALVOLA DI ISOLAMENTO	ISOLATION VALVE
53	VALVOLA DI ISOLAMENTO	ISOLATION VALVE
54	VALVOLA DI ISOLAMENTO	ISOLATION VALVE
55	VALVOLA DI ISOLAMENTO	ISOLATION VALVE
56	VALVOLA DI ISOLAMENTO	ISOLATION VALVE
57	VALVOLA DI ISOLAMENTO	ISOLATION VALVE
58	VALVOLA DI ISOLAMENTO	ISOLATION VALVE
59	VALVOLA DI ISOLAMENTO	ISOLATION VALVE
60	VALVOLA DI ISOLAMENTO	ISOLATION VALVE
61	VALVOLA DI ISOLAMENTO	ISOLATION VALVE
62	VALVOLA DI ISOLAMENTO	ISOLATION VALVE
63	VALVOLA DI ISOLAMENTO	ISOLATION VALVE
64	VALVOLA DI ISOLAMENTO	ISOLATION VALVE
65	VALVOLA DI ISOLAMENTO	ISOLATION VALVE
66	VALVOLA DI ISOLAMENTO	ISOLATION VALVE
67	VALVOLA DI ISOLAMENTO	ISOLATION VALVE
68	VALVOLA DI ISOLAMENTO	ISOLATION VALVE
69	VALVOLA DI ISOLAMENTO	ISOLATION VALVE
70	VALVOLA DI ISOLAMENTO	ISOLATION VALVE
71	VALVOLA DI ISOLAMENTO	ISOLATION VALVE
72	VALVOLA DI ISOLAMENTO	ISOLATION VALVE
73	VALVOLA DI ISOLAMENTO	ISOLATION VALVE
74	VALVOLA DI ISOLAMENTO	ISOLATION VALVE
75	VALVOLA DI ISOLAMENTO	ISOLATION VALVE
76	VALVOLA DI ISOLAMENTO	ISOLATION VALVE
77	VALVOLA DI ISOLAMENTO	ISOLATION VALVE
78	VALVOLA DI ISOLAMENTO	ISOLATION VALVE
79	VALVOLA DI ISOLAMENTO	ISOLATION VALVE
80	VALVOLA DI ISOLAMENTO	ISOLATION VALVE
81	VALVOLA DI ISOLAMENTO	ISOLATION VALVE
82	VALVOLA DI ISOLAMENTO	ISOLATION VALVE
83	VALVOLA DI ISOLAMENTO	ISOLATION VALVE
84	VALVOLA DI ISOLAMENTO	ISOLATION VALVE
85	VALVOLA DI ISOLAMENTO	ISOLATION VALVE
86	VALVOLA DI ISOLAMENTO	ISOLATION VALVE
87	VALVOLA DI ISOLAMENTO	ISOLATION VALVE
88	VALVOLA DI ISOLAMENTO	ISOLATION VALVE
89	VALVOLA DI ISOLAMENTO	ISOLATION VALVE
90	VALVOLA DI ISOLAMENTO	ISOLATION VALVE
91	VALVOLA DI ISOLAMENTO	ISOLATION VALVE
92	VALVOLA DI ISOLAMENTO	ISOLATION VALVE
93	VALVOLA DI ISOLAMENTO	ISOLATION VALVE
94	VALVOLA DI ISOLAMENTO	ISOLATION VALVE
95	VALVOLA DI ISOLAMENTO	ISOLATION VALVE
96	VALVOLA DI ISOLAMENTO	ISOLATION VALVE
97	VALVOLA DI ISOLAMENTO	ISOLATION VALVE
98	VALVOLA DI ISOLAMENTO	ISOLATION VALVE
99	VALVOLA DI ISOLAMENTO	ISOLATION VALVE
100	VALVOLA DI ISOLAMENTO	ISOLATION VALVE

GARIONI NAVAL
 S.p.A. - Via Garibaldi, 10 - 20121 Milano (Italy)
 Tel. (02) 2811541 P.A.
 Fax (02) 2800910

CPT R 16000/15 Eser
 EXTERNAL DIMENSIONS
 DIMENSIONI IN COMBRO

PROGETTO: PA
 DATA: 23/04/2009
 AUTORE: PS
 DISSEGNO: N.
 CPT 1036



FOUNDATION DETAIL SCALE 1:20

CHARGE AT THE FLOOR: 7 kg/cm²

REV.	DATE	DESCRIPTION	LB.	OS.	A/P.
1	9/10/2007	Definitivo basecampi MODIFICA	-	-	-
GARONI NAVAL Via del Canal 3 20094 CASTELLARE 14010 (BO) ITALIA - Tel. +39 051 260171-2 CHIAMATA 112					
CPT/R 18000 15 bar DIMENSIONI DI INGOMBRO EXTERNAL DIMENSIONS					
AUTOREGOLATO		APPROVATO		DATA	
F. S.		P. A.		F. 25 07/08/2007	
DISCIBNO		N.		07-0340	
<small>PRODOTTO IN ITALIA - MADE IN ITALY - FABBRICATO IN ITALIA - MADE IN ITALY - FABBRICATO IN ITALIA - MADE IN ITALY - FABBRICATO IN ITALIA - MADE IN ITALY</small>					
NO.	DESCRIPTION	TYP.	POSS.	WEIGHT	CHARGE
7	CONTINUE BLEW DOWN	PH4	38.5 T	- EMPTY	7 kg/cm ²
6	LEVEL BLEW DOWN	PH4	62 T	- EXERCISE	
5	FEED WATER CONNECTION	PH4	69.5 T	- FULL	
4	BLEW DOWN	PH4	7	- FLOOR CHARGE	
3	SAFETY VALVE	PH4	15 bars		
2	STEAM BULLET	PH4			
1					