



"GPT/AC" SOLID FUEL AN BIOMASS HOT WATER BOILERS

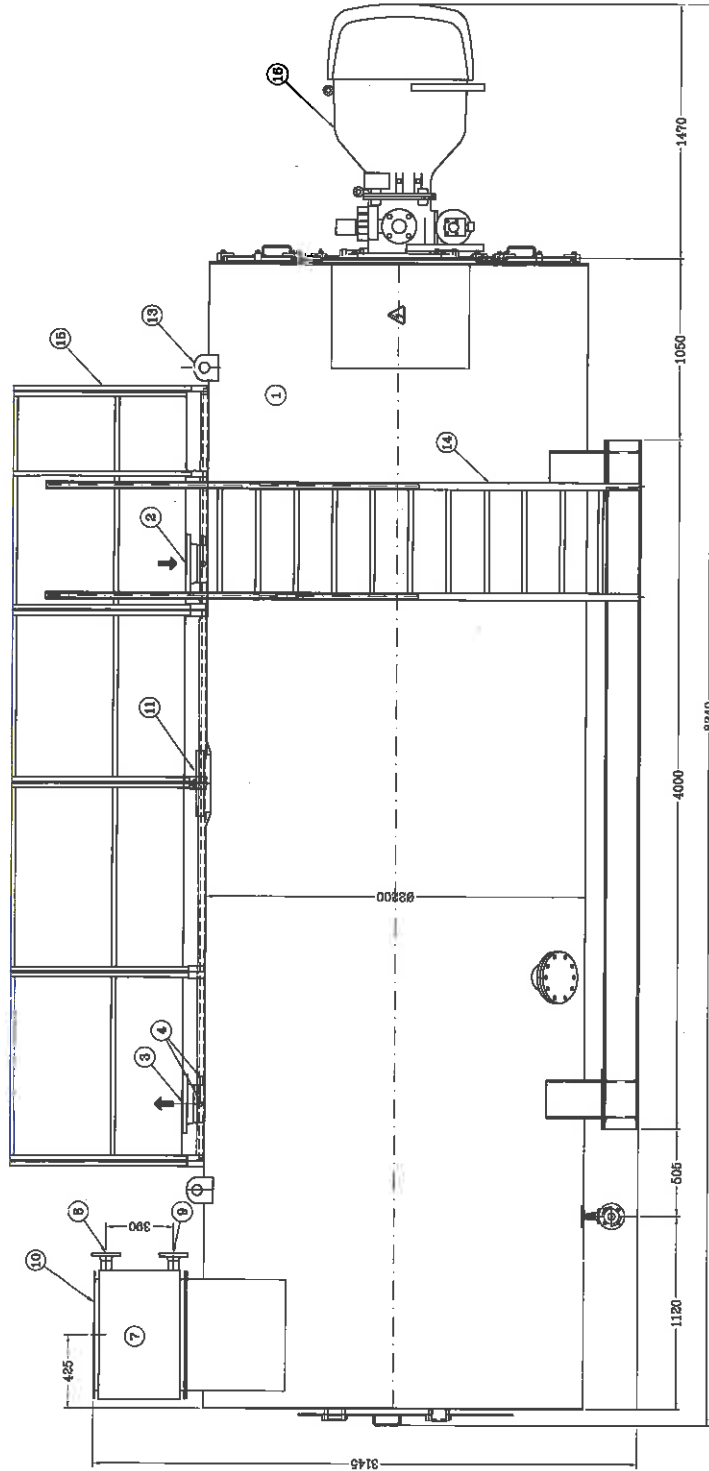
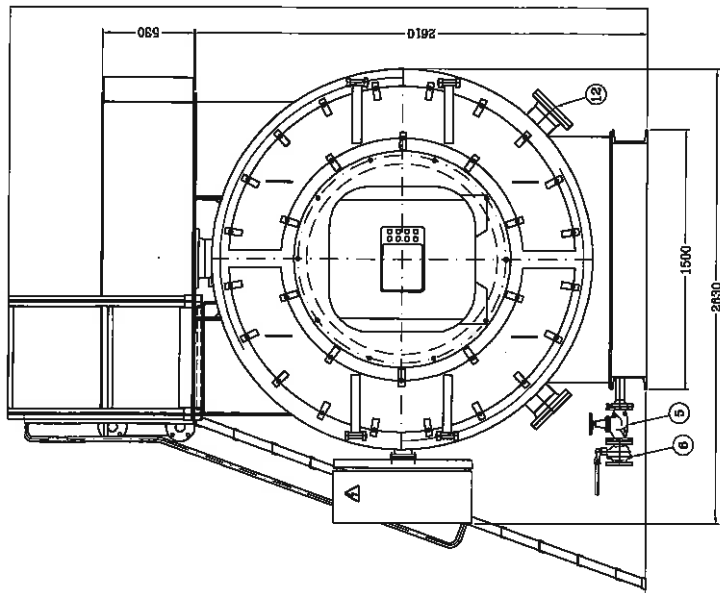
w w w . g a r i o n i n a v a l . c o m

GARIONI NAVAL S.p.A. Viale dei Caduti, 3 75030 Castelmella Brescia – Italy
Phone +39 030 2681541 / +39 030 3582420 Fax +39 030 2680910 / +39 030 3500535
garioninaval@garioninaval.com www.garioninaval.com www.euroboiler.com



C.C.I.A.A. BS n. 0332624 - R.S. Reg. Trib. BS n. 46984 - Cap. Soc. € 2.000.000,00 i.v. - P.IVA e Cod. Fisc. 03148440179

Type		GPT/AC 1000	GPT/AC 1200	GPT/AC 1500	GPT/AC 1750	GPT/AC 2150	GPT/AC 2500	GPT/AC 3000	GPT/AC 3500	GPT/AC 4000	GPT/AC 4300	GPT/AC 5000	GPT/AC 6000	GPT/AC 7200	GPT/AC 9000	GPT/AC 10000	GPT/AC 13000
Capacity	kcal/h	1.000.000	1.200.000	1.500.000	1.750.000	2.150.000	2.500.000	3.000.000	3.500.000	4.000.000	4.300.000	5.000.000	6.000.000	7.200.000	9.000.000	10.000.000	13.000.000
	kW	1.163	1.395	1.744	2.035	2.500	2.907	3.488	4.070	4.651	5.000	5.814	6.977	8.372	10.465	11.628	15.116
Efficiency	% ±1	92,3	91,7	91,7	92,1	92,3	89,2	91,6	92,1	92,1	91,7	92,1	91,9	88,5	91,8	92,0	92,0
Water content	liters	2.247	2.476	3.388	3.649	5.020	5.610	6.332	7.793	8.561	8.561	11.984	13.227	16.952	19.733		
Smokes temperature - gas	°C	136	132	136	142	135	136	142	139	138	146	144	144	142	141	141	141
Smokes temperature - diesel oil	°C	144	140	144	150	142	144	150	146	146	154	152	152	150	149	149	149
Furnace volume	m³	0,985	1,081	1,439	1,566	2,051	2,380	2,679	3,358	3,733	3,733	4,410	4,865	6,454	7,971		
Furnace thermal load	kcal/hm³	1.099.872	1.210.375	1.136.457	1.213.480	1.136.523	1.178.057	1.223.071	1.132.010	1.163.447	1.255.601	1.230.469	1.341.748	1.260.537	1.230.011	#DIV/0!	#DIV/0!
Furnace pressure drop	mm H ₂ O	45	66	53	56	56	55	77	54	70	82	56	84	81	87	90	90
Water pressure drop	mm H ₂ O	750	1050	720	900	550	720	950	1300	1700	1800	1200	1500	2200	1.800	1.800	1.800
Furnace internal diameter	mm	700	700	804	804	854	920	920	1.030	1.030	1.030	1.076	1.076	1.206	1.306		
Furnace length	mm	2.560	2.810	2.835	3.085	3.580	3.580	4.030	4.030	4.480	4.480	4.850	5.350	5.650	5.950		
Shell external diameter	mm	1.380	1.380	1.600	1.600	1.730	1.850	1.850	2.060	2.060	2.060	2.300	2.300	2.550	2.710		
Shell external length	mm	2.700	2.950	3.020	3.270	3.770	3.770	4.220	4.250	4.700	4.700	5.120	5.620	5.920	6.220		
Pipes Nr.	Nr.	48	48	72	72	60	76	76	102	102	102	82	82	104	124		
Pipes Diameter	mm	48,3	48,3	48,3	48,3	60,3	60,3	60,3	60,3 - 76,1	60,3 - 76,1	60,3 - 76,1	76,1	76,1	76,1	76,1		
Pipes Thickness	mm	2,90	2,90	2,90	2,90	3,20	3,20	3,20	3,20	3,2	3,2	3,2	3,20	3,20	3,2		
Dimensional drawing							GPT 1069 R1	GPT 1049 R0			GPT 1050 R0		GPT 1096 R0	GPT 1052 R0	GPT 1054 R0	GPT 1106 R0	GPT 1107 R0
Length (burner excluded)	mm	3.240	3.490	3.650	3.900	4.510	4.510	5.160	5.100	5.550	5.550	6.070	6.400	6.800	7.350		
Width (instrumentation excluded)	mm	1.580	1.580	1.800	1.800	1.930	2.050	2.100	2.260	2.260	2.220	2.500	2.550	2.860	3.000		
Height (instrumentation excluded)	mm	1.930	1.930	2.200	2.200	2.330	2.450	2.500	2.660	2.660	2.660	2.950	3.000	3.350	3.500		
Empty weight	kg	3.320	3.550	4.700	4.950	5.700	7.110	7.650	9.250	10.050	10.200	13.300	14.200	19.200	23.000		
Chimney dimension	mm	400	400	450	450	500	500	550	600	600	650	700	750	850	900		
Water connections		DN125	DN125	DN150	DN150	DN150	DN150	DN150	DN150	DN150	DN150	DN150	DN200	DN200	DN250	DN250	
Safety valve discharge		1"1/2	1"1/2	2"	2"	2"	2"	DN50	DN85	DN80	DN80	DN80	DN100	DN100	DN100		
Blowdown valve		DN40	DN40	DN40	DN40	DN40	DN40	DN40	DN40	DN40	DN40	DN40	DN40	DN40	DN40		
Burned power	kW	1.260	1.522	1.902	2.210	2.710	3.260	3.810	4.420	5.050	5.450	6.310	7.590	9.480	11.400	12.639	16.431
Burner head length	mm	180	180	210	210	250	250	250	280	280	280	370	370	420	420	420	420
Furnace pressure drop	mbar	75,0	105,0	72,0	90,0	55,0	72,0	95,0	130,0	170,0	180,0	120,0	150,0	220,0	180,0		
Natural Gas Burner	RIELLO	RS 130(M) tc	RS 190(M) tc	RS 190(M) tc	RS 190(M) tc	GAS 9 P/M tc	GAS 9 P/M tc	GAS 10 P/M tc	GAS 10 P/M tc	MB 6 SE	MB 8 SE	MB 8 SE	MB 8 SE	TI 13	TI 14		
Natural Gas Burner - installation power	kW	2,6	5,5	5,5	5,5	9	9	14	14	16,00	18,00	18,00	18				
Diesel Oil Burner	RIELLO	RL 130(M) tc	RL 130(M) tc	RL 190(M) tc	RL 190(M) tc	P300 T/G(P/G)tc	P300 T/G(P/G)tc	P450 T/G(P/G)tc	P450 T/G(P/G)tc	MB 6 LE	MB 8 LE	MB 8 LE	MB 8 LE	TI 13	TI 14		
Diesel Oil Burner - installation power	kW	2,6	2,6	5,5	5,5	10	10	15	15	18	22	22	22				
OPTIONAL SUPPLY																	
Circulation pump capacity (DT=30°)	mc/h	33	40	50	58	72	83	100	117	133	143	167	200	240	300	333	433
Minimum head	mm H ₂ O	1.500	2.100	1.440	1.800	1.100	1.440	1.900	2.600	3.400	3.600	2.400	3.000	4.400	3.600	3.600	3.600
Model	WILO	TOP SD 40/10	TOP SD 50/7	TOP SD 50/10	TOP SD 65/10	TOP SD 65/10	TOP SD 65/13	TOP SD 80/10	2x TOP SD 65/10	2x TOP SD 65/10	2x TOP SD 65/10	2x TOP SD 65/13	2x TOP SD 80/10	3x TOP SD 65/13	3x TOP SD 80/10		
Max absorbed power	W	585	625	880	960	960	1450	1685	1920	1920	2900	2900	3370	4350	2880		
Connections		DN 40	DN 50	DN 50	DN 65	DN 65	DN 65	DN 80	2x DN65	2x DN65	2x DN65	2x DN65	2x DN80	3x DN65	3x DN80		



POS. NR.	DESCRIZIONE	DESCRIPTION	REKLID NR.
16	BRUCIATORE	BURNER	
15	1 PASSERELLA	PLATFORM	
14	1 SCALA	LADDER	
13	4 GANCI DI SOLLEVAMENTO	LIFTING LUGS	
12	2 PASSA MANO	HAND HOLE	
11	1 PASSA UOMO	MAN HOLE	
10	1 USCITA FUMI	ECO WATER OUTLET	DN60 PN16
9	1 USCITA ACQUA ECO	ECO WATER OUTLET	DN60 PN16
8	1 INGRESSO ACQUA ECO	ECO WATER INLET	DN60 PN16
7	1 ECONOMIZZATORE	ECONOMIZER	
6	1 VALVOLA SFERA FLANGIATA SCARICO	BLOW DOWN FLANGED BALL VALVE	DN40 PN40 Short
5	1 VALVOLA SCARICO	BLOW DOWN VALVE	DN40 PN16
4	2 ATTACCO STRUMENTI	INSTRUMENTS CONNECTION	
3	1 WATER OUTLET	USCITA ACQUA	DN200 PN16
2	1 WATER INLET	INGRESSO ACQUA	DN200 PN16
1	1 HOT WATER GENERATOR	CALDAIA AD ACQUA CALDA	6000000 Kcal/h

NOTE

GARIONI NAVAL

GPT AC 6000

DIMENSIONI DI INGOMBRO PRELIMINARE
PRELIMINARY EXTERNAL DIMENSIONS

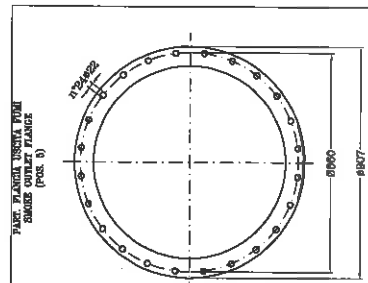
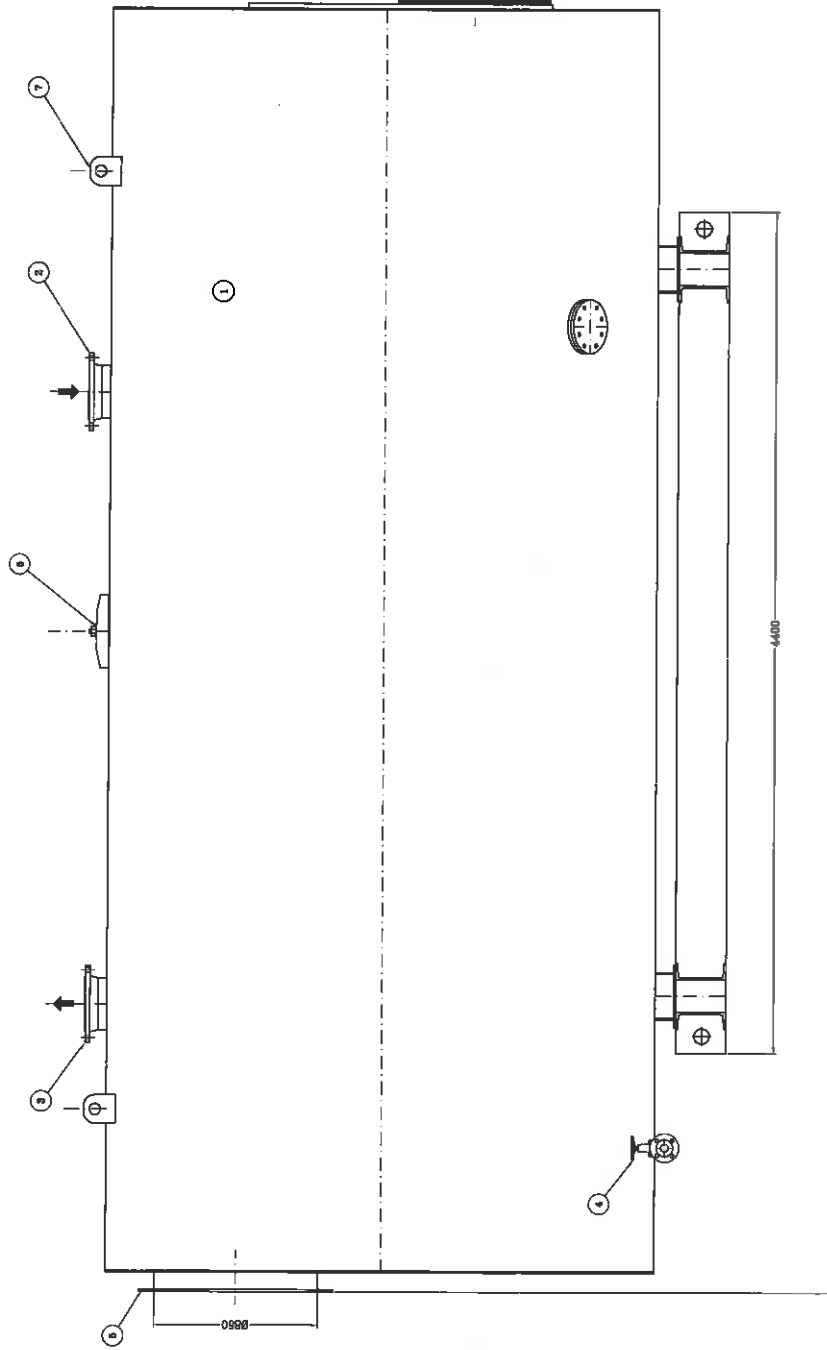
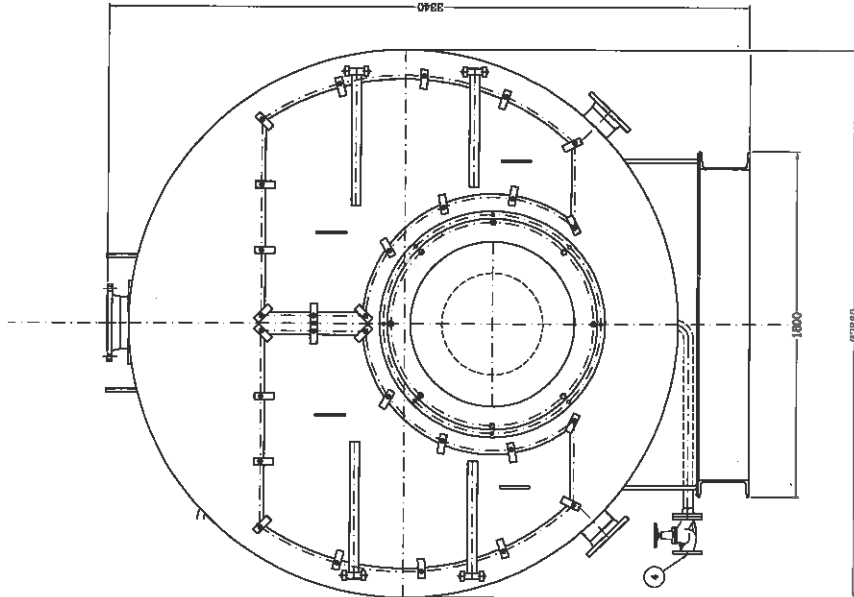
DISEGNATO FS
 VERIFICATO -
 APPROVATO PA
 SCALA 1:10
 DATA 12/11/10

DISEGNO N. GPT 1096
 COLLEGATA -
 SOSTITUIRE IL -
 REVISIONE -

Vale dei Caduti 3
 28030 CASTELMELLA (BS)
 Tel. (030) 2861541 r.a
 Fax (030) 2860910

GARIONI NAVAL
 DIMENSIONI DI INGOMBRO PRELIMINARE
 PRELIMINARY EXTERNAL DIMENSIONS

PRELIMINARY



PRELIMINARY

7	4	LEFTING LINES	CAVITÀ IN ISOLAMENTO
6	1	PISTO' TONDO	MAN BILLS
5	1	CERCHIET PLACCA	PIANCA CARNO
4	1	VALVOLA BILIBO	BILBO DIVERE VALVE
3	1	VALVOLA OVALER	USCITA ACQUA
2	1	WATER INLET	INLET ACQUA
1	1	SPOT WATER GENERATOR	GENERAZ. AD ACQUA CALDA
1	1	IN. DESCRIPTION	IN. DESCRIPTION

Viale del Cavali 3
 20139 Milano (Italy)
 Tel. (02) 8398411
 Fax (02) 8139810

PROGETTATO	VERIFICATO	APPROVATO	SCALA	DATA	DISEGNO N.
PS	FA	FA	27/10/08		GPT 1052

