



"GMT-AC" – "GMT-AC V"

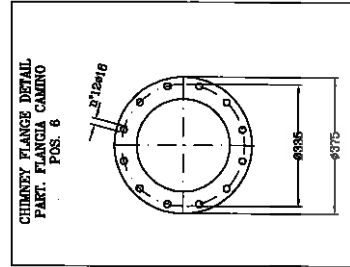
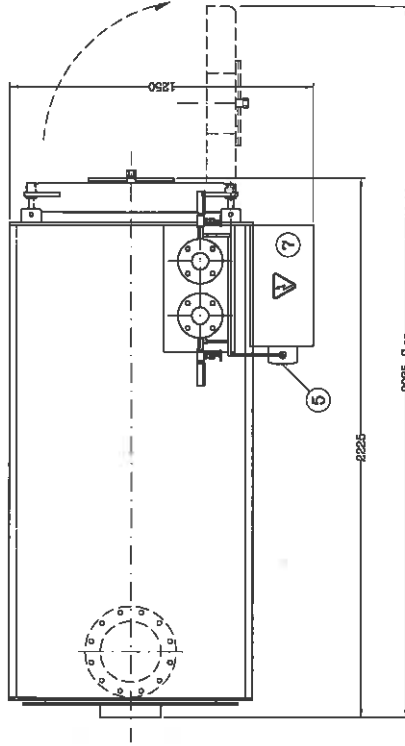
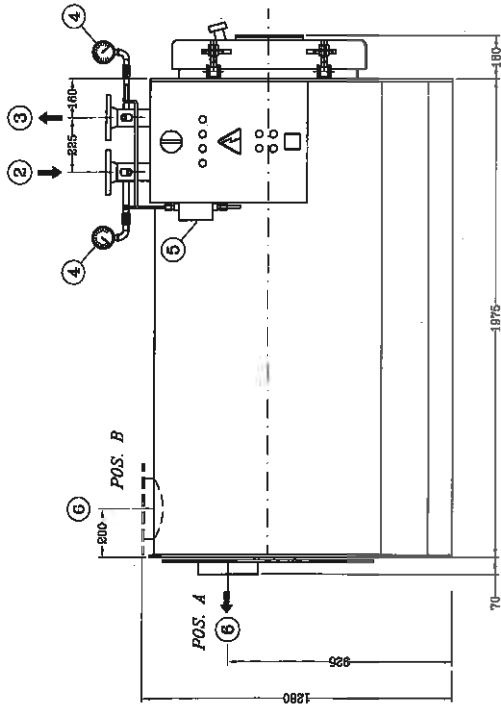
w w w . g a r i o n i n a v a l . c o m

GARIONI NAVAL S.p.A. Viale dei Caduti, 3 25030 Castelmella Brescia – Italy
Phone +39 030 2681541 / +39 030 3582420 Fax +39 030 2680910 / +39 030 3580535
garioninaval@garioninaval.com www.garioninaval.com www.euroboiler.com

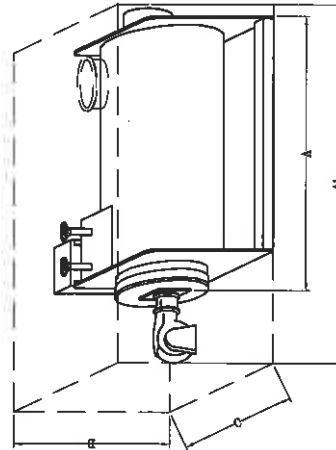


C.C.I.A.A. BS n. 0332624 - R.S. Reg. Trib. BS n. 46984 - Cap. Soc. € 2.000.000,00 i.v. - P.IVA e Cod. Fisc. 03148440179

EUROBOILERS GAMONTAL		TECHNICAL DATA hot water generators																			Rev.3 - September 6th, 2011	
		DATI TECNICI generatori acqua calda																			GMT/AC Horizontal	
Type		GMT/AC 100	GMT/AC 200	GMT/AC 300	GMT/AC 400	GMT/AC 500	GMT/AC 600	GMT/AC 800	GMT/AC 1000	GMT/AC 1250	GMT/AC 1500	GMT/AC 2000	GMT/AC 2500	GMT/AC 3000	GMT/AC 4000	GMT/AC 5000	GMT/AC 6000	GMT/AC 7000	GMT/AC 9000	GMT/AC 10000	GMT/AC 13000	
Capacity	kcal/h	100.000	200.000	300.000	400.000	500.000	600.000	800.000	1.000.000	1.250.000	1.500.000	2.000.000	2.500.000	3.000.000	4.000.000	5.000.000	6.000.000	7.000.000	9.000.000	10.000.000	13.000.000	
	kW	116	233	349	465	582	698	930	1.163	1.454	1.745	2.326	2.908	3.489	4.652	5.815	6.978	8.141	10.467	11.630	15.119	
Efficiency	% ±1	92,0	92,0	92,0	92,0	92,0	92,0	92,0	92,0	92,0	92,0	92,0	92,0	92,0	92,0	92,0	92,0	92,0	92,0	92,0	92,0	
Water content	liters	44	44	92	98	113	146	253	253	432	556	740	1.120	1.695	1.695	1.929	2.833	3.127				
Heated surface	m²	6,7	6,7	10,5	12,8	14,7	16,5	28,3	28,4	37,8	47,3	65,0	81,0	106,0	106,0	125,9	180,0	200,0				
Furnace volume	m³	0,097	0,097	0,199	0,252	0,284	0,294	0,662	0,662	1,065	1,319	3,145	4,614	5,458	5,458	6,562	12,379	14,896				
Furnace thermal load	kcal/hm³	1.123.250	2.246.500	1.635.109	1.728.562	1.912.979	2.217.097	1.314.298	1.642.873	1.275.559	1.235.958	691.305	588.958	597.430	796.573	828.256	526.857	510.778				
Furnace pressure drop	mm H ₂ O	20	30	35	40	45	60	80	80	85	90	90	100	100	100	110	120	120	120	120	120	
Furnace diameter	mm	370	370	460	480	480	460	600	600	650	720	1.090	1.245	1.275	1.275	1.245	1.710	1.680				
Furnace total length	mm	900	900	1.200	1.390	1.570	1.770	2.340	2.340	3.210	3.240	3.370	3.790	4.275	4.275	5.390	5.390	6.720				
Pipes Nr. each internal/external coil		1	1	1	2	2	2	3	3	3	3	4	3	3	3	4	5	6				
Pipes Diameter	mm	38,0	38,0	48,3	42,4	42,4	48,3	48,3	48,3	60,3	60,3	60,3	73,0	76,1	76,1	76,1	76,1	76,1				
Pipes Thickness	mm	3,2	3,2	3,6	3,2	3,2	3,68	3,68	3,68	3,9	3,9	3,9	3,91	3,9	3,9	3,9	3,9	3,9				
External drawing																						
P & I																						
Installation length (burner excluded)	mm	1.650	1.650	2.300	2.280	2.280	2.380	3.295	3.295	3.720	3.820	3.720	4.450	5.110	5.600	6.130	6.225	7.430				
Installation length (burner included)	mm	2.000	2.000	2.900	3.150	3.150	3.250	4.150	4.150	4.600	4.700	4.750	5.650	6.310	7.000	7.630	8.150	9.250				
Installation width (cabinet included)	mm	1.250	1.250	1.250	1.250	1.250	1.250	1.500	1.500	1.500	1.650	1.700	2.300	2.300	2.300	2.300	2.750	2.750				
Installation height	mm	1.400	1.400	1.400	1.430	1.430	1.430	1.650	1.650	1.790	1.800	2.150	2.575	2.370	2.890	2.600	2.910	2.950				
Empty weight (burner excluded)	kg	700	700	1.100	1.100	1.100	1.300	1.950	1.950	2.700	2.750	4.600	5.600	6.850	7.150	7.850	12.600	13.500				
Chimney dimension	DIN 86044	ø180	ø180	ø250	ø250	ø250	ø350	ø350	ø350	ø350	ø450	ø450	ø550	ø550	ø550	ø700	ø750	ø800				
Water inlet		DN32 PN16	DN32 PN16	DN50 PN16	DN65 PN16	DN65 PN16	DN65 PN16	DN80 PN16	DN100 PN16	DN100 PN16	DN125 PN16	DN125 PN16	DN150 PN16	DN150 PN16	DN150 PN16	DN150 PN16	DN200 PN16	DN200 PN16	DN200 PN16			
Water outlet		DN32 PN16	DN32 PN16	DN50 PN16	DN65 PN16	DN65 PN16	DN65 PN16	DN80 PN16	DN100 PN16	DN100 PN16	DN125 PN16	DN125 PN16	DN150 PN16	DN150 PN16	DN150 PN16	DN150 PN16	DN200 PN16	DN200 PN16	DN200 PN16			
Burned power	kW	134	267	401	535	669	802	1.070	1.337	1.672	2.006	2.675	3.344	4.012	5.350	6.687	8.025	9.362				
Burner head length	mm	250	250	250	320	320	320	320	320	320	320	320	350	350	350	350	380	380				
Furnace pressure drop	mbar	2,0	3,0	3,5	4,0	4,5	6,0	8,0	8,0	8,5	9,0	9,0	10,0	10,0	10,0	11,0	12,0	12,0				
Natural Gas Burner 2 flames	RIELLO	BS 3/D TL	RS 5 D	RS 44 TL	RS 50 TL	RS 70 TL	RS 100 TL	RS 100 TL	RS 130 TL	RS 190 TC	RS 190 TC	GAS 9 P/M TC	GAS 10 P/M TC	GAS 10 P/M TC		Modubloc 6SE	Modubloc 8SE	Modubloc 10SE				
Natural Gas Burner modulating	RIELLO		RS 34/M MZ TL	RS 44/M MZ TL	RS 50/M TL	RS 70/M TL	RS 100/M TL	RS 100/M TL	RS 130/M TL	RS 190/M TC	RS 250/M TC	GAS 9 P/M TC	GAS 10 P/M TC	GAS 10 P/M TC								
Natural Gas Burner - installation power	kW	0,35	0,37-0,6	0,70	0,75	1,40	1,80	1,80	2,60	5,50	5,50	9,00	14,00	14,00		18,00	22,00	27,00				
Diesel Oil Burner 2/3 flames	RIELLO	RG 4 D	RG 5 D	RL 44 MZ TL	RL 50 TL	RL 70 TL	RL 100 TL	RL 100 TL	RL 130 TL	RL 190 TC	RL 190 TC	P 300 T/G TC	P 450 T/G TC	P 450 T/G TC		Modubloc 6LE	Modubloc 8LE	Modubloc 8LE				
Diesel Oil Burner modulating	RIELLO			RL 38/M TL	RL 50/M TL	RL 70/M TL	RL 100/M TL	RL 100/M TL	RL 130/M TL	RL 190/M TC	RL 190/M TC	P 300 P/G TC	P 450 P/G TC	P 450 P/G TC								
Diesel Oil Burner - installation power	kW	0,37	0,40	0,7-0,6	0,80	1,40	1,80	1,80	2,60	5,90	5,90	10,00	15,00	15,00		18,00	22,00	22,00				
Heavy Oil Burner 2/3 flames	RIELLO						P 100 N/ECO TL	P 140 T/N TL	P 140 T/N TL	P 140 T/N TL	P 200 T/N TL	P 300 T/N TL	P 300 T/N TL	P 450 P/N TL	P 450 P/N TL		TI 11	TI 12	TI 12			
Heavy Oil Burner modulating	RIELLO							P 140 P/N TL	P 140 P/N TL	P 140 P/N TL	P 200 P/N TL	P 300 P/N TL	P 300 P/N TL	P 450 P/N TL	P 450 P/N TL							
Heavy Oil Burner - installation power	kW					9,00	19,00	19,00	19,00	20,00	30,00	30,00	34,00	34,00								



DIMENSIONI INGOMBRO TRASPORTO
TRANSPORT EXTERNAL DIMENSIONS



A	2280 mm
A1	3150 mm
B	1500 mm
C	1250 mm
PESO A VIUOTO EMPTY WEIGHT	1100 Kg

POS. NR.	DESCRIZIONE	INSCRIZIONE	NOTE
B 2	GANCIO DI SOLLEVAMENTO	LIFTING LUGS	
7 1	QUADRO ELETTRICO	CONTROL PANEL	
6 1	USCITA FUMI	SMOKE EXIT	DIN66044 DN250
5 1	PRESSOSTATO DIFFERENZIALE	DIFFERENTIAL PRESSURE SWITCH	
4 2	MANOMETRO	PRESSURE INDICATOR	DN65 PN6
3 1	USCITA ACQUA	WASTE OUTLET	DN65 PN6
2 1	INGRESSO ACQUA	WASTE INLET	EMPTY WEIGHT: 1100 Kg WATER CONTENTS: 68 L
1 1	CALDAIA AD ACQUA CALDA GMT AC 400	GMT AC 400 HOT WATER BOILER	

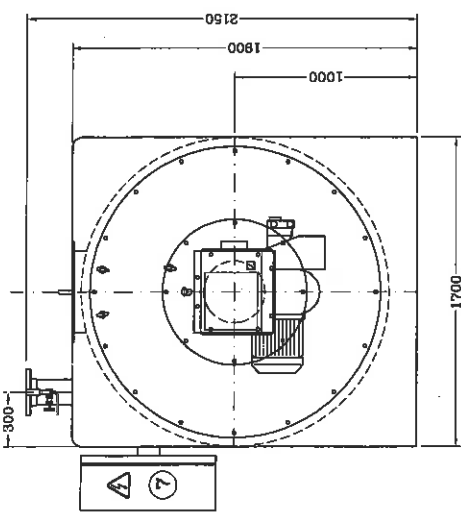
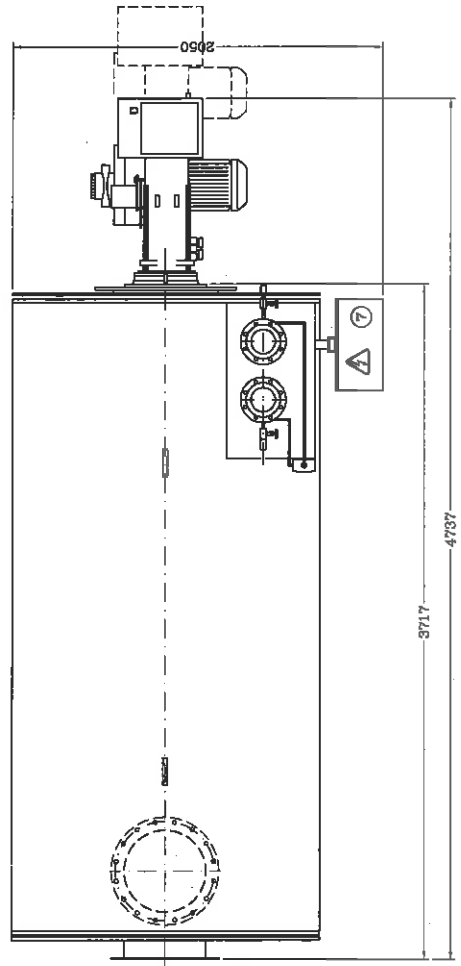
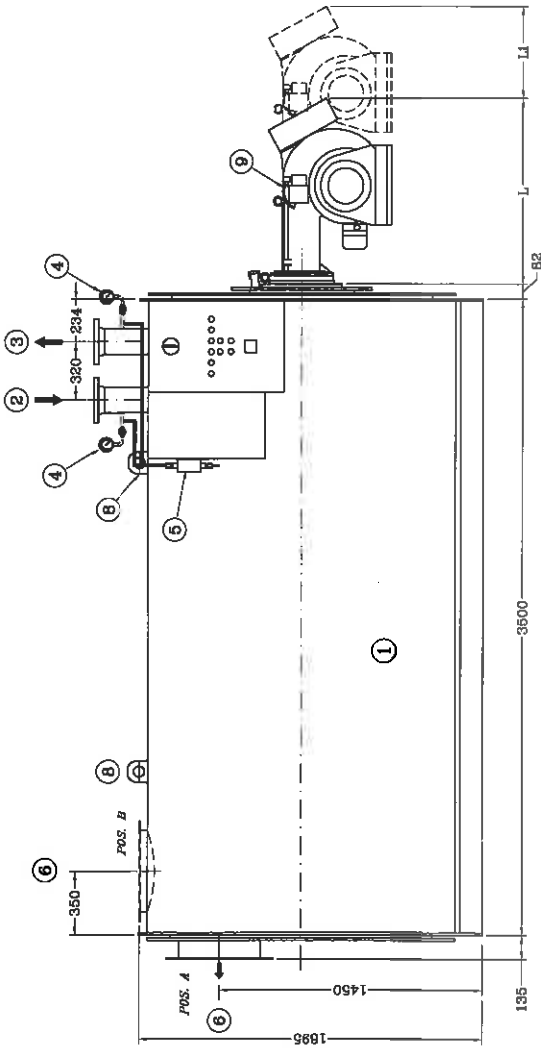
GARIONI NAVAL
 Viale dei Caduti, 3
 20030 CASTELMELLA (BS)
 Tel. (030) 2681541 r.a.
 Fax (030) 2680910

COMMESSA _____
 REVISIONE _____
 SOSTITUISCE IL SOSTITUITO DAL _____
 0

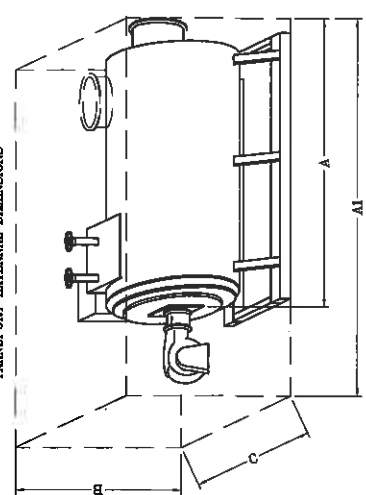
DISegnato F.S. APPROVATO PA 1:15 DATA 02/07/2008
 DIMENSIONI DI INGOMBRO STANDARD

DISegNO N. GMT 1060

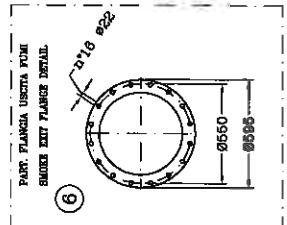
QUESTO DISGNO E' IN TUTTA I SUEI PARTI E' VIETATO A PENALTA RIPRODURLO O RIVENDILO A TERZI SENZA LA NOSTRA AUTORIZZAZIONE



DIMENSIONI INGOMBRO TRASPORTO
TRANSPORT EXTERNAL DIMENSIONS

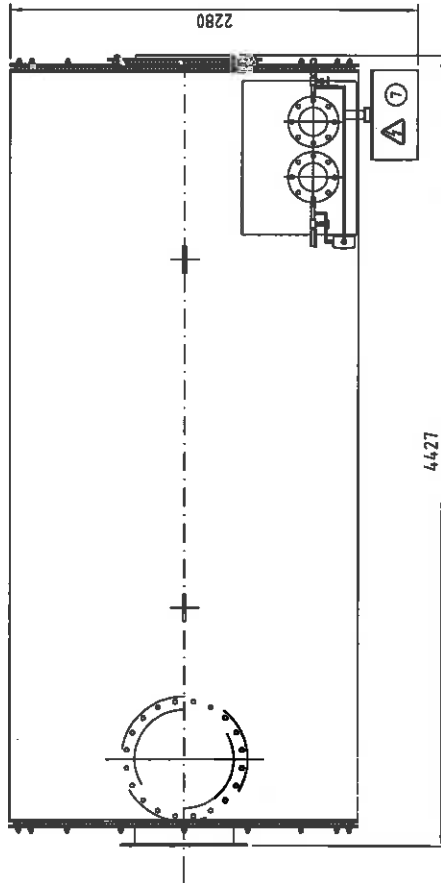
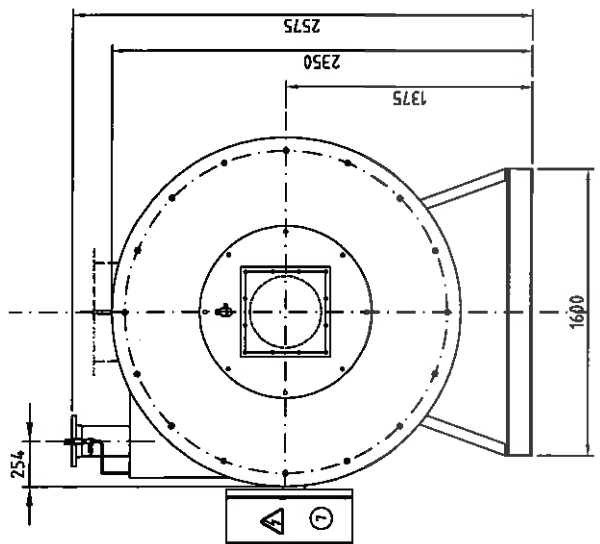
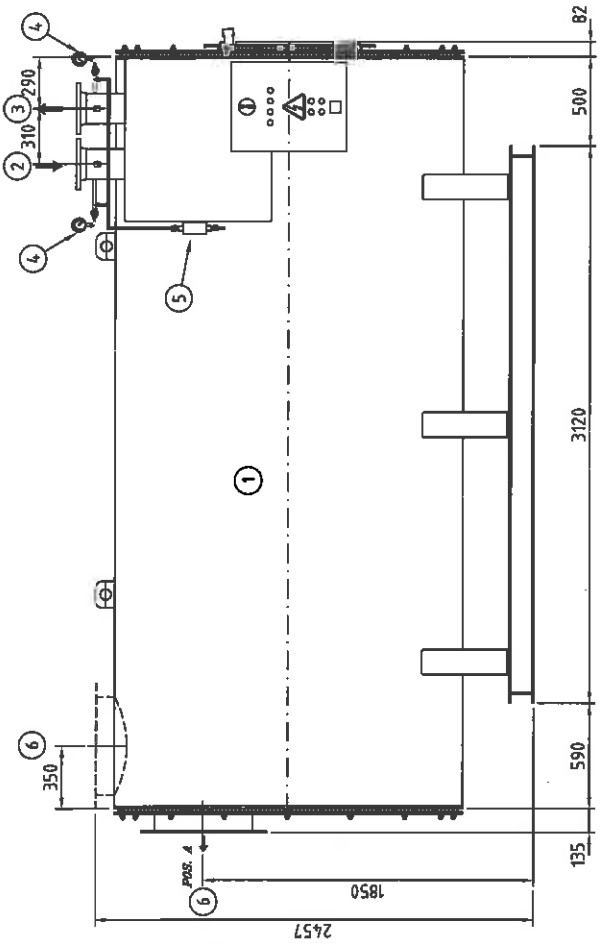


A	4000 mm
A1	4760 mm
B	2260 mm
C	2100 mm
PESO A VUOTO	4600 Kg
EMPTY WEIGHT	4600 Kg

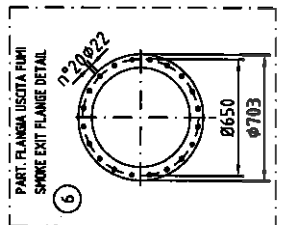
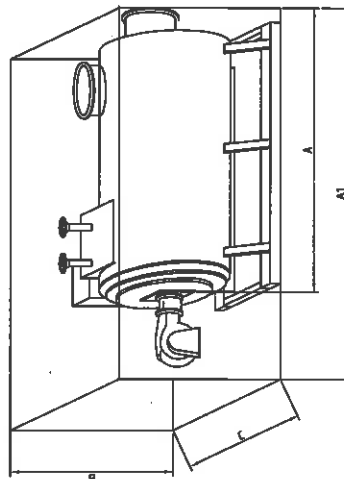


POS. NR.	DESCRIZIONE	NOTE
9 1	BURCATTORE	RUNNER
8 2	GANCIO DI SOLLEVAMENTO	LIFTING LUGS
7 1	QUADRO ELETTRICO	CONTROL PANEL
6 1	USCITA FUMI	SMOKE EXIT
5 1	PRESSOSTATO DIFFERENZIALE	DIFFERENTIAL PRESSURE SWITCH
4 2	MANOMETRO	PRESSURE INDICATOR
3 1	USCITA OLIO	OIL OUTLET
2 1	INGRESSO OLIO	OIL INLET
1 1	CALDAIA AD ACQUA CALDA GMT AC 2000	GMT AC 2000 HOT WATER BOILER
		EMPTY WEIGHT: 4600 Kg
		WATER CONTENTS: 740 l
<p>GARIONI NAVAL Viale del Cardini, 3 26030 CASTELMELLA (PS) Tel. (030) 2981541 r.a. Fax (030) 2980910</p>		
DIMENSIONI ESTERNE DIMENSIONS IN COMBRO		COMPLESSA PARTIZIONE 0 SOSTITUISCE IL NO. TITULO DAL
APPROVATO S.F. P.A. 1:20 15/04/2008		DISCENO N. CMT 1029

QUESTO INCUBO E' IN TUTTA ESCLUSIVA PROPRIETA' E' VETATO IL LEGGERE, RIFOTOCOPIARE O RIPUBLICARE A TUOGLI SENZA LA NOSTRA AUTORIZZAZIONE



DIMENSIONI INCUBERO TRASPORTO
TRANSPORT EXTERNAL DIMENSIONS



PART. FLANGIA USCITA FUMI
SMOKE EXIT FLANGE DETAIL

A	4450 mm
A1	5650 mm
B	2575 mm
C	2300 mm
PESO A VUOTO EMPTY WEIGHT	5600 Kg

PR. NR.	DESCRIZIONE	DESCRIZIONE	NOTE
7	QUADRO ELETTRICO	CONTROL PANEL	
6	USCITA FUMI	SMOKE EXIT	DN160/644 DN650
5	PRESSOSTATO DIPENDENZIALE	DIFFERENTIAL PRESSURE SWITCH	
4	MANOMETRO	PRESSURE INDICATOR	
3	USCITA ACQUA	WATER OUTLET	DN150 PN16
2	INGRESSO ACQUA	WATER INLET	DN150 PN16
1	CALDAIA AD ACQUA CALDA GMT-AC 2500	GMT-AC 2500 HOT WATER HEATER	EMPTY WEIGHT: 5600 Kg WATER CONTENTS: 112 l

DIMENSIONI INCUBERO STANDARD
STANDARD EXTERNAL DIMENSIONS
GMT-AC 2500

Via dei Colli 3
 00147 Roma - Italia
 Tel. 06/5826511-2
 Fax 06/5826990

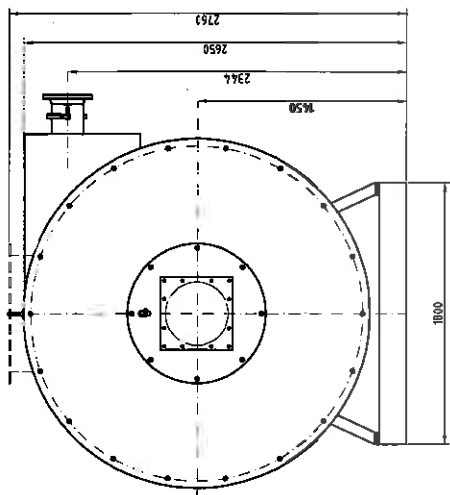
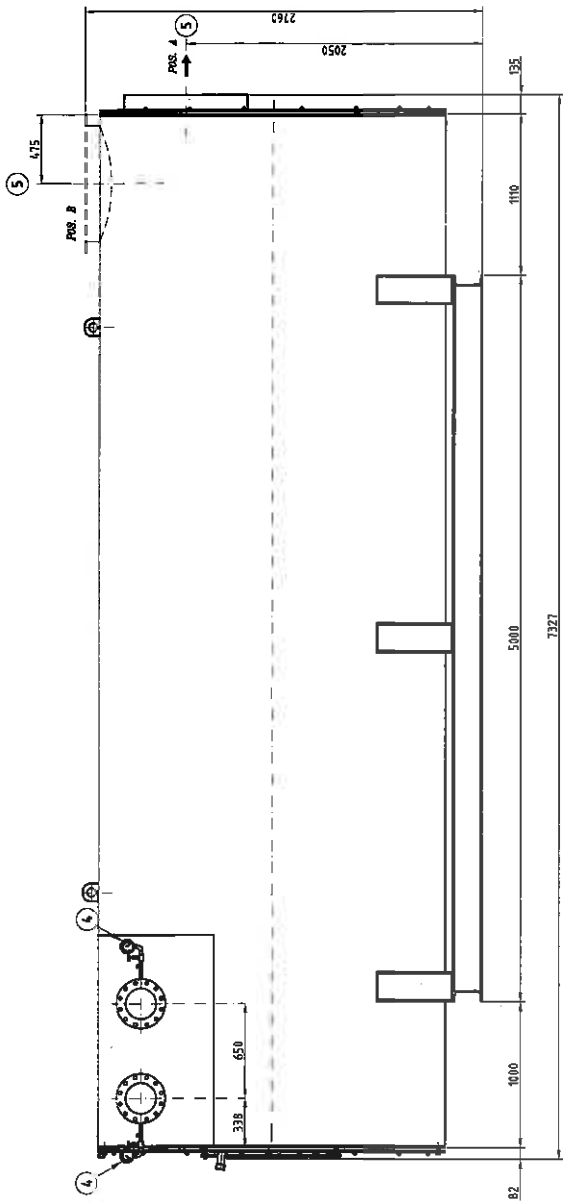
GARIONI NAVAL
 DIMENSIONI INCUBERO STANDARD
 STANDARD EXTERNAL DIMENSIONS
 GMT-AC 2500

DISEGNO N. **GMT 1011**
 DATA **06/02/08**
 P.A.

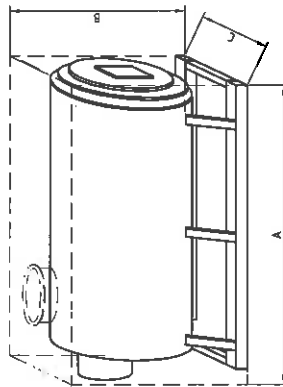
APPROVATO
 M.M.

SCALA **1:20**

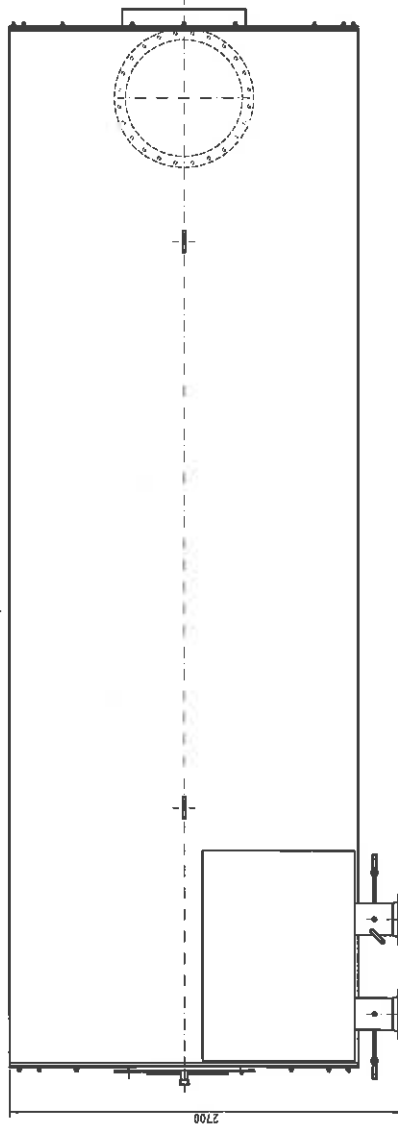
GARIONI NAVAL
 DIMENSIONI INCUBERO STANDARD
 STANDARD EXTERNAL DIMENSIONS
 GMT-AC 2500



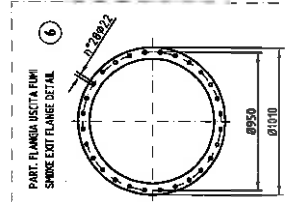
DIMENSIONI INCOMBRO TRASPORTO
TRANSPORT EXTERNAL DIMENSIONS



A	7430 mm
B	2760 mm
C	2700 mm
PESO A VUOTO EMPTY WEIGHT	
14200 Kg	



PRELIMINARY



PART. FLANGIA USCITA FUMI
SMOKE EXIT FLANGE DETAIL

PR.	NR.	DESCRIZIONE	DESCRIPTION
5	1	USCITA FUMI	SMOKE EXIT
4	2	MANOMETRO	PRESSURE INDICATOR
3	1	USCITA ACQUA	HOT WATER OUTLET
2	1	INGRESSO ACQUA	HOT WATER INLET
1	1	CALDAIA AD ACQUA CALDA GRT-AC 8000KW	GMT-AC 8000KW HOT WATER HEATER

EMPTY WEIGHT: 14200 Kg
WATER CONTENTS: 3127 L

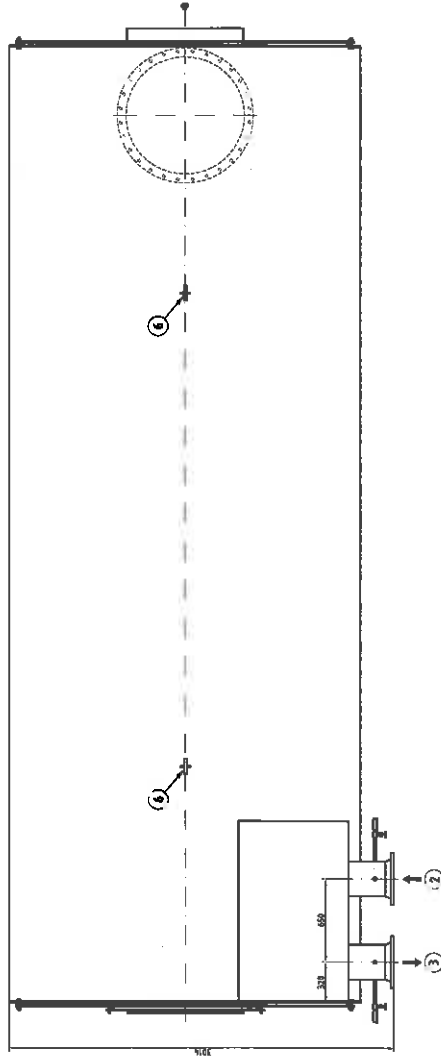
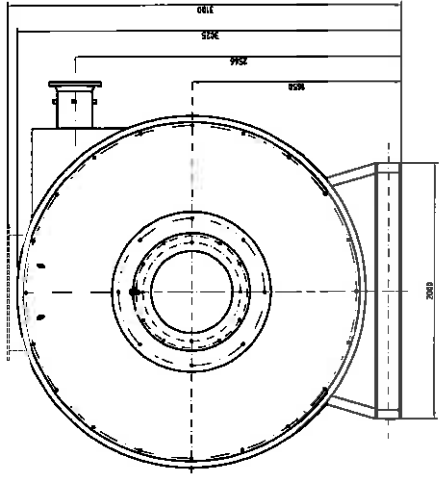
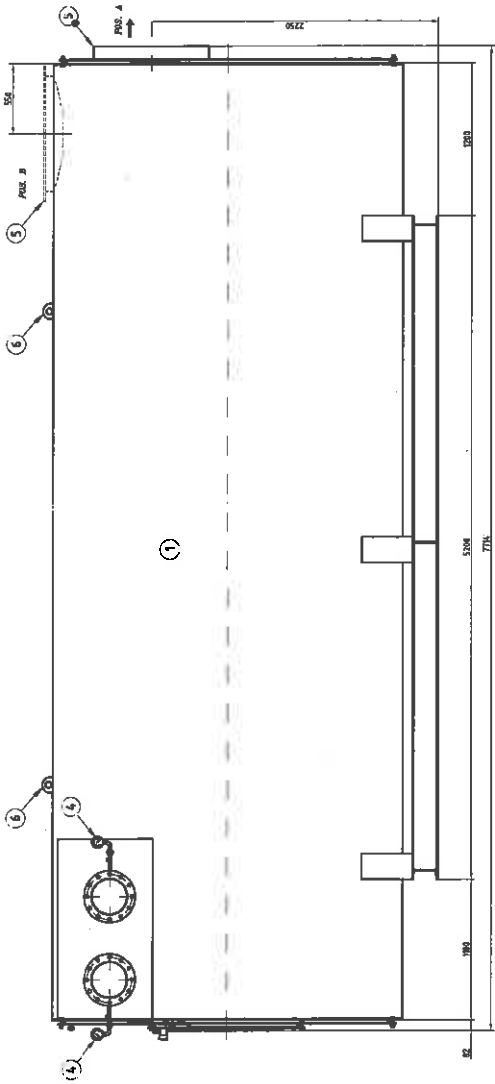
REV.	DATA	MODIFICHE	DIS	APP
2				
1				

GARIONI NAVAL DIMENSIONI DI INCOMBRO EXTERNAL DIMENSIONS GMT-AC 8000 KW		COMMESSA SOSTITUISCE 16	REVISIONE 0
DISegnato S.Z.	APPROVATO P.A.	DATA 22/05/2008	N. GMT 1050

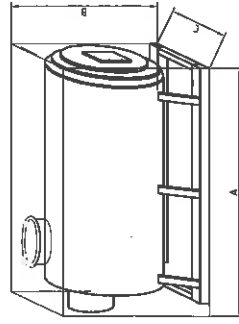
185 TH 01 21

Vide ref. Cedit. 3
25030 CASTELPPELLA (BS)
Tel. (030) 2085417, 4
Fax (030) 2085910

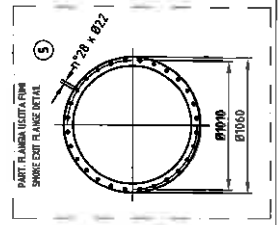
QUESTO DISCORSO E' DI NOSTRA ESCLUSIVA PROPRIETA' E' VIETATO A TERMI NI DI LEGGE RIPRODURLO O INVIARLO A TERZI SENZA LA NOSTRA AUTORIZZAZIONE



DIMENSIONI INCORPORATE TRASPORTO
DIMENSIONS EXTERNAL DIMENSIONS



A	770 mm
B	3100 mm
C	3014 mm
PESO A VUOTO EMPTY WEIGHT	
18000 Kg	

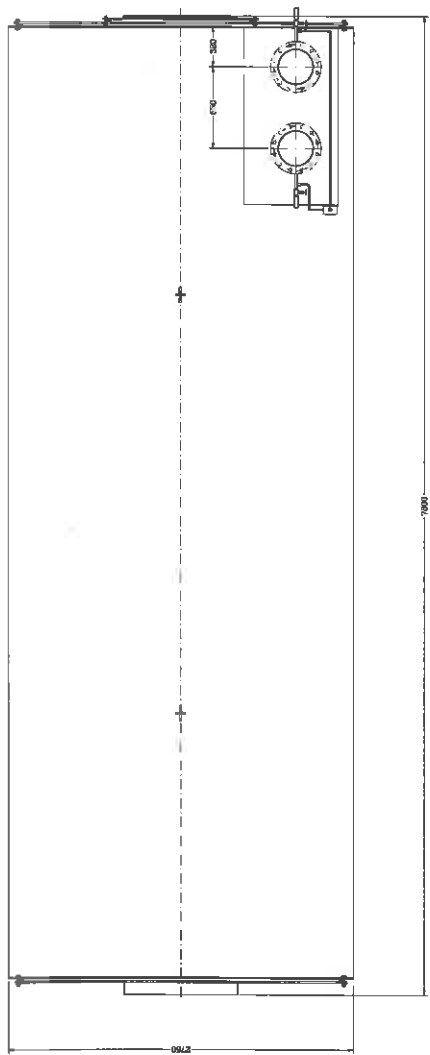
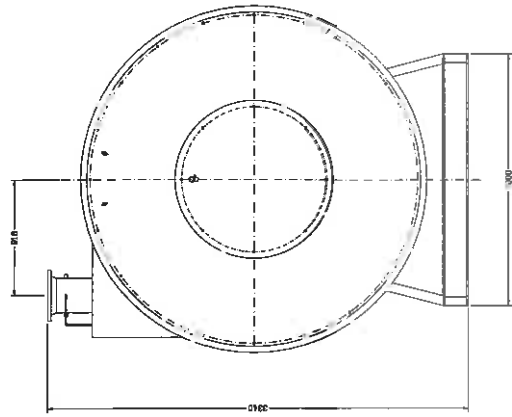
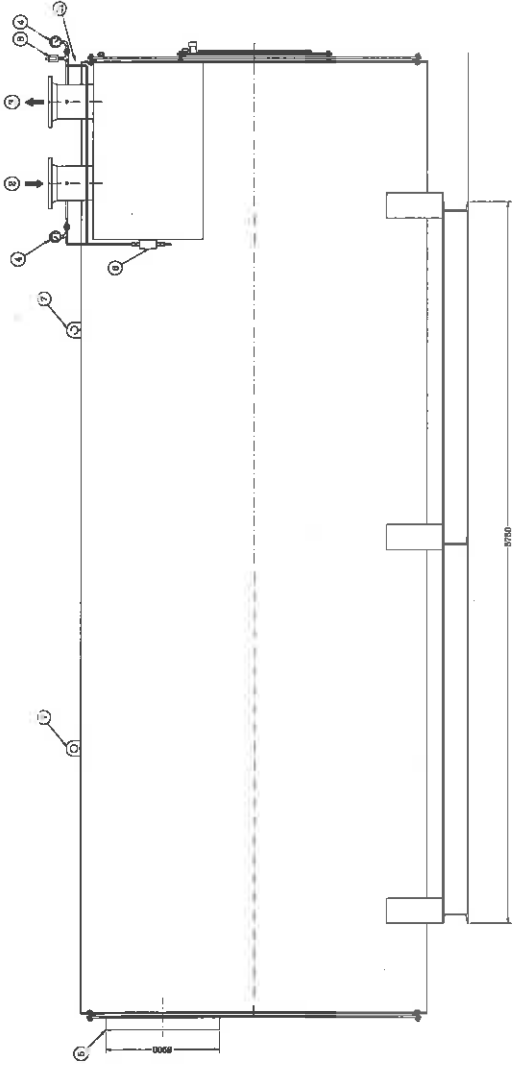


PRELIMINARY

NO.	DESCRIZIONE	RECAPITOLI	UNITA'
1	BANCO DI SOLLICAMENTO	LIFTING LUGS	1
2	USCITA FUMI	SHIMBE EXIT	1
3	MANOMETRO	PRESSURE INDICATOR	1
4	USCITA ACQUA	WATER OUTLET	1
5	INGRESSO ACQUA	WATER INLET	1
6	CALDAIA AD ACQUA CALDA BRT-AC, 10000W	OPTI-HEAT/1 WATER HEATER WATER CONTROLS/10000W	1

DIMENSIONI DI INCORPORO
 EXTERNAL DIMENSIONS
 GARIONI NAVA
 GARIONI NAVA S.p.A.
 VIA S. GIUSEPPE 10
 20139 MILANO (MI)
 TEL. 02/76011111
 FAX 02/76011111

APPROVATO	DATA	PROV.	REVISIONE
P. A.	1.20	22/05/08	
DISCENO	J.N.		
			CMT 1051



PRELIMINARY

8.12	PROTEZIONE SCARICO A MARE	SAFETY PRESSURE SWITCH
8.11	PROTEZIONE DIFFERENZIALE	DIFFERENTIAL PRESSURE SWITCH
8.10	VALVOLA A VUOTO	VAUCUUM RELIEF
8.9	PROTEZIONE SOVRAPRESSIONE	OVERPRESSURE PROTECTOR
8.8	MANOMETRO	PRESSURE GAUGE
8.7	INERZIOSO ARIA	AIR INERTER
8.6	INERZIOSO ACQUA	WATER INERTER
8.5	CAVITA' AD ACQUA CALDA CWP-AL 10000	WWT-A-C 10000 HOT WATER HEATER
8.4	INERZIOSO	WATER CONTAINER 4000 L

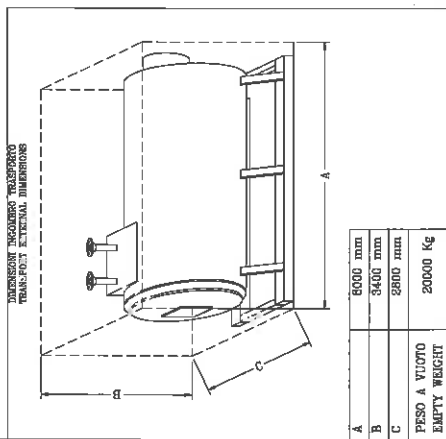
Viale del Cavali 3
 20090 CASTELLELLA (BS)
 P.le. S. Maria 7/B
 P.le. (CS) 200910

GARIONI **NAAL**
 GARIONI AC 10000
 PRELIMINARY EXTERNAL DIMENSIONS
 DIMENSIONI DI INGOMBRIO PRELIMINARE

PROGETTATO	EDUCIA	DATA
FS	PA	1300 01/09/11
APPROVATO	PA	

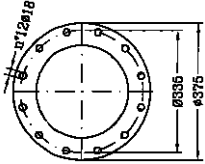
DISEGNO N. GMT 1294
 SCALE: 1:1000

8.13
 8.14
 8.15
 8.16
 8.17
 8.18
 8.19
 8.20
 8.21
 8.22
 8.23
 8.24
 8.25
 8.26
 8.27
 8.28
 8.29
 8.30
 8.31
 8.32
 8.33
 8.34
 8.35
 8.36
 8.37
 8.38
 8.39
 8.40
 8.41
 8.42
 8.43
 8.44
 8.45
 8.46
 8.47
 8.48
 8.49
 8.50
 8.51
 8.52
 8.53
 8.54
 8.55
 8.56
 8.57
 8.58
 8.59
 8.60
 8.61
 8.62
 8.63
 8.64
 8.65
 8.66
 8.67
 8.68
 8.69
 8.70
 8.71
 8.72
 8.73
 8.74
 8.75
 8.76
 8.77
 8.78
 8.79
 8.80
 8.81
 8.82
 8.83
 8.84
 8.85
 8.86
 8.87
 8.88
 8.89
 8.90
 8.91
 8.92
 8.93
 8.94
 8.95
 8.96
 8.97
 8.98
 8.99
 9.00

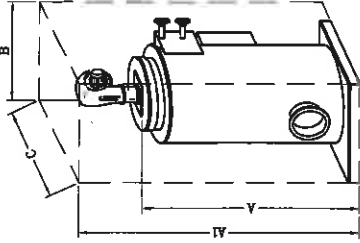


Type		GMT/ACV 100	GMT/ACV 200	GMT/ACV 300	GMT/ACV 400	GMT/ACV 500	GMT/ACV 600	GMT/ACV 800	GMT/ACV 1000	GMT/ACV 1250	GMT/ACV 1500	GMT/ACV 2000	GMT/ACV 2500	GMT/ACV 3000	GMT/ACV 4000	GMT/ACV 5000	GMT/ACV 6000	GMT/ACV 7000
Capacity	kcal/h	100.000	200.000	300.000	400.000	500.000	600.000	800.000	1.000.000	1.250.000	1.500.000	2.000.000	2.500.000	3.000.000	4.000.000	5.000.000	6.000.000	7.000.000
	kW	116	233	349	465	582	698	930	1.163	1.454	1.745	2.326	2.908	3.489	4.652	5.815	6.978	8.141
Efficiency	% ±1	92,0	92,0	92,0	92,0	92,0	92,0	92,0	92,0	92,0	92,0	92,0	92,0	92,0	92,0	92,0	92,0	92,0
Water content	liters	44	44	92	98	158	146	253	253	432	556	740	1.120	1.695	1.929	2.541	3.127	3.127
Heated surface	m ²	6,7	6,7	10,5	12,8	14,7	16,5	28,3	28,4	37,8	47,3	65,0	81,0	106,0	125,9	166,0	199,0	200,0
Furnace volume	m ³	0,097	0,097	0,199	0,252	0,284	0,294	0,662	0,662	1,065	1,319	2,719	4,614	5,458	6,562	12,459	14,896	14,896
Furnace thermal load	kcal/hm ²	1.123.250	2.246.500	1.635.109	1.728.562	1.912.979	2.217.097	1.314.298	1.642.873	1.275.559	1.235.958	799.484	588.958	597.430	662.605	436.215	437.810	510.778
Furnace pressure drop	mm H ₂ O	20	30	35	40	45	70	80	80	85	90	90	100	100	110	115	120	120
Furnace diameter	mm	370	370	460	480	480	460	600	600	650	720	1.090	1.245	1.275	1.245	1.710	1.680	1.680
Furnace total height	mm	900	900	1.200	1.390	1.570	1.770	2.340	2.340	3.210	3.240	2.914	3.790	4.275	5.390	5.425	6.720	6.720
Pipes Nr. each internal/external coil		1	1	1	2	2	2	3	3	3	3	4	3	3	4	5	6	6
Pipes Diameter	mm	38,0	38,0	48,3	42,4	42,4	48,3	48,3	48,3	60,3	60,3	60,3	73,0	76,1	76,1	76,1	76,1	76,1
Pipes Thickness	mm	3,2	3,2	3,6	3,2	3,2	3,68	3,68	3,68	3,9	3,9	3,9	3,91	3,9	3,9	3,9	3,9	3,9
External drawing						GMT 1095 R0	GMT 1223 R0		GMT 1274 R0			GMT 1016 R0	GMT 1030 R2					GMT 1168 R1
P & I						PID 1091 R0												
Depth	mm	1.000	1.000	1.190	1.290	1.255	1.315	1.500	1.500	1.575	1.700	2.070	2.355	2.315	2.350			6.700
Width	mm	1.150	1.150	1.295	1.170	1.170	1.170	1.315	1.350	1.515	1.630	2.100	2.320	2.250	2.310			2.750
Height (burner excluded)	mm	1.530	1.530	1.780	2.080	2.300	2.380	3.100	3.025	3.750	3.820	3.740	3.750	5.150	5.710			6.725
Empty weight (burner excluded)	kg	580	580	950	1.000	1.100	1.200	2.150	2.150	2.500	3.000	4.250	5.900	7.100	7.850	9.000		13.200
Chimney dimension	DIN 86044	ø180	ø180	ø250	ø250	ø250	ø250	ø350	ø350	ø350	ø450	ø450	ø550	ø550	ø700	ø750		ø800
Water inlet		DN32 PN16	DN32 PN16	DN50 PN16	DN65 PN16	DN65 PN16	DN65 PN16	DN80 PN16	DN100 PN16	DN100 PN16	DN125 PN16	DN125 PN16	DN150 PN16	DN150 PN16	DN200 PN16	DN200 PN16	DN200 PN16	DN200 PN16
Water outlet		DN32 PN16	DN32 PN16	DN50 PN16	DN65 PN16	DN65 PN16	DN65 PN16	DN80 PN16	DN100 PN16	DN100 PN16	DN125 PN16	DN125 PN16	DN150 PN16	DN150 PN16	DN200 PN16	DN200 PN16	DN200 PN16	DN200 PN16
Burned power	kW	134	267	401	535	669	802	1.070	1.337	1.672	2.006	2.675	3.344	4.012	5.350	6.687	8.025	9.362
Burner head length	mm	250	250	250	320	320	320	320	320	320	320	320	350	350		350	380	380
Furnace pressure drop	mbar	2,0	3,0	3,5	4,0	4,5	7,0	8,0	8,0	8,5	9,0	9,0	10,0	10,0	11,0	11,5	12,0	12,0
Natural Gas Burner 2 flames	RIELLO	BS 3/D TL	RS 5 D	RS 44 TL	RS 50 TL	RS 70 TL	RS 100 TL	RS 100 TL	RS 130 TL	RS 190 TC	RS 190 TC	GAS 9 P/M TC	GAS 10 P/M TC	GAS 10 P/M TC				Modubloc 10SE
Natural Gas Burner modulating	RIELLO		RS 34/M MZ TL	RS 44/M MZ TL	RS 50/M TL	RS 70/M TL	RS 100/M TL	RS 100/M TL	RS 130/M TL	RS 190/M TC	RS 250/M TC	GAS 9 P/M TC	GAS 10 P/M TC	GAS 10 P/M TC				Modubloc 6SE
Natural Gas Burner - installation power	kW	0,35	0,37-0,6	0,70	0,75	1,40	1,80	1,80	2,60	5,50	5,50	9,00	14,00	14,00				27,00
Diesel Oil Burner 2/3 flames	RIELLO	RG 4 D	RG 5 D	RL 44 MZ TL	RL 50 TL	RL 70 TL	RL 100 TL	RL 100 TL	RL 130 TL	RL 190 TC	RL 190 TC	P 300 T/G TC	P 450 T/G TC	P 450 T/G TC				Modubloc 8LE
Diesel Oil Burner modulating	RIELLO			RL 38/M TL	RL 50/M TL	RL 70/M TL	RL 100/M TL	RL 100/M TL	RL 130/M TL	RL 190/M TC	RL 190/M TC	P 300 P/G TC	P 450 P/G TC	P 450 P/G TC				Modubloc 6LE
Diesel Oil Burner - installation power	kW	0,37	0,40	0,7-0,6	0,80	1,40	1,80	1,80	2,60	5,90	5,90	10,00	15,00	15,00				22,00
Heavy Oil Burner 2/3 flames	RIELLO					P 100 N/ECO TL	P 140 T/N TL	P 140 T/N TL	P 140 T/N TL	P 200 T/N TL	P 300 T/N TL	P 300 T/N TL	P 450 P/N TL	P 450 P/N TL				TI 12
Heavy Oil Burner modulating	RIELLO						P 140 P/N TL	P 140 P/N TL	P 140 P/N TL	P 200 P/N TL	P 300 P/N TL	P 300 P/N TL	P 450 P/N TL	P 450 P/N TL				TI 11
Heavy Oil Burner - installation power	kW					9,00	19,00	19,00	19,00	20,00	30,00	30,00	34,00	34,00				TI 12

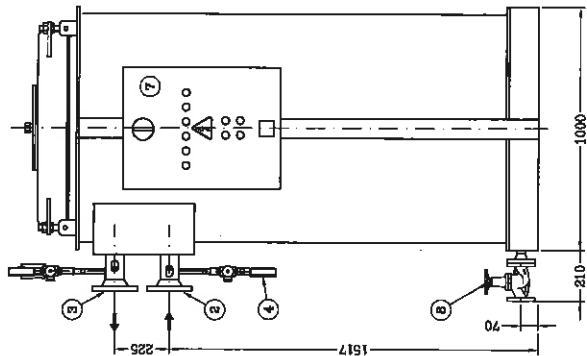
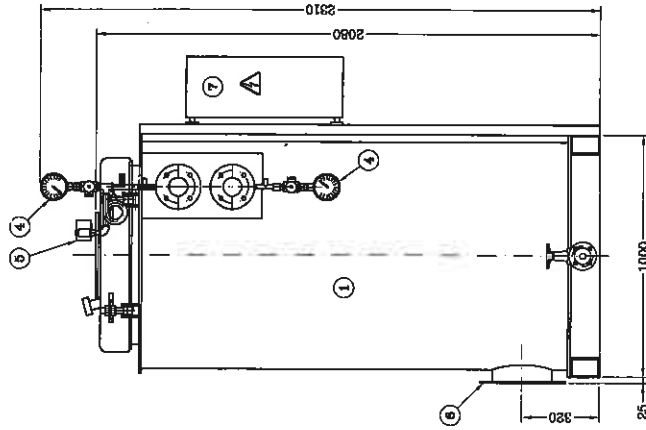
PART. FLANGIA USCITA FUMI
SMOKE OUTLET FLANGE
POS.6



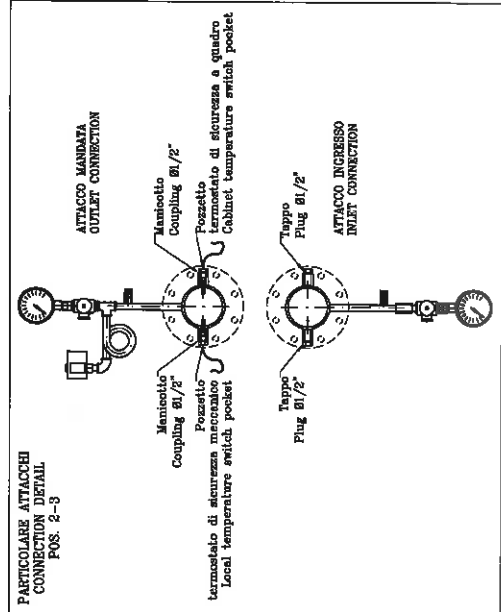
DIMENSIONI INGOMBRO TRASPORTO
TRANSPORT EXTERNAL DIMENSIONS



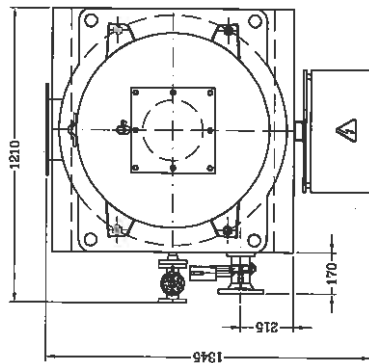
A	2400 mm
A1	2850 mm
B	1850 mm
C	1500 mm
PESO A VUOTO EMPTY WEIGHT	
	1000 Kg



PRELIMINARY

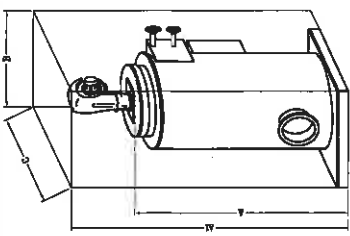


PARTICOLARE ATTACCHI
CONNECTION DETAIL
POS. 2-3



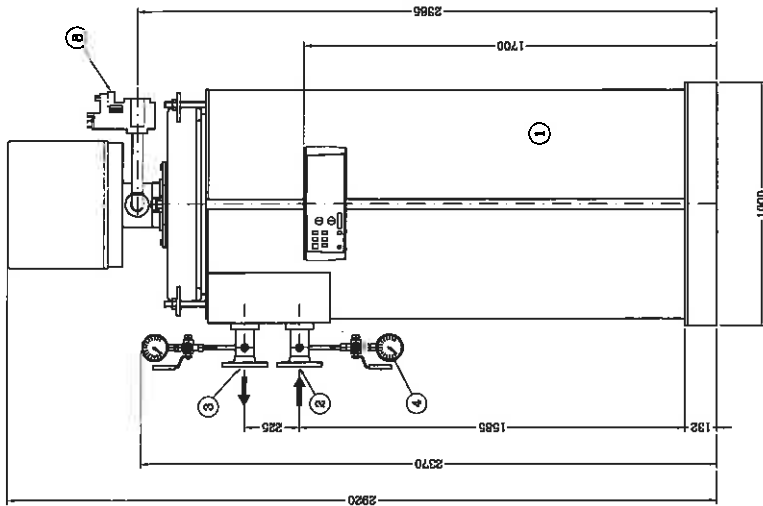
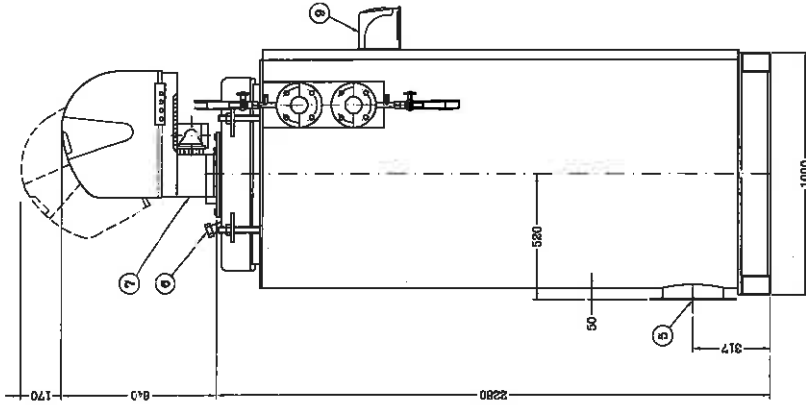
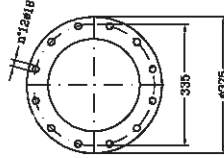
8	1	VALVOLA SCARICO	DISCHARGE VALVE	DIN25 PN16
7	1	QUADRO ELETTRICO	CONTROL PANEL	
6	1	USCITA FUMI	SMOKE EXIT	DIN 80044 DN250
5	1	PREINTERRATO DI SICUREZZA	SAFETY PRESSURE SWITCH	
4	2	MANOMETRO	PRESSURE INDICATOR	
3	1	USCITA ACQUA	WATER OUTLET	DIN65 PN16
2	1	INGRESSO ACQUA	WATER INLET	DIN65 PN16
1	1	CALDAIA AD ACQUA CALDA GMT/V AC 400	GMT/V AC 400 HOT WATER BOILER	EMPTY WEIGHT: 1000 Kg WATER CONTENTS: 98 l
POS. 01.		DESCRIZIONE		
		NOTE		
<p>GARIONI NAVAL Viale del Caduti, 3 25030 CASTELMELLA (BS) Tel. (030) 2801541 r.a Fax (030) 2800910</p>				
		COMMESSA REVISIONE 0 SOSTITUISCE IL SOSTITUITO DAL		
		DIMENSIONI FS APPROVATO PA SCALA 1:15 DATA 26/11/2008		
		DIMENSIONI INGOMBRO DISEGNO N. GMT 1095		
QUESTO DISEGNO E' IN NOSTRA ESCLUSIVA PROPRIETA' E VIETATO A TITOLO DI LEGGE RIPRODURLO O SVILUPPULO A TITOLI SENZA LA NOSTRA AUTORIZZAZIONE				

DIMENSIONI INCONBRO TRASPORTO
TRANSPORT EXTERNAL DIMENSIONS



A	2500 mm
B	900 mm
C	1800 mm
7850 A VUOTO	
EMPTY WEIGHT	
1100 Kg	

PART. FLANGIA USCITA FUMI
SMOKE EXIT FLANGE DETAIL
(POS. 5)



9	1	QUADRO ELETTRICO	CONTROL PANEL
8	1	RAMPA GAS	GAS INLET
7	1	REGOLATORE BOLLIO	BOILING REGULATOR
6	1	SPECOLA/COMPRESSIONE ANTIRISORBO	SAFETYGLASS/PIECE EXTRINSICUSING CONNECTION
5	1	FLANGIA CALORE	HEAT EXCHANGER FLANGE
4	2	MANGIMETRO	PRESSURE INDICATOR
3	1	USCITA ACQUA	WATER OUTLET
2	1	INGRESSO ACQUA	WATER INLET
1	1	CALDAIA AD ACQUA CALDA GMT AC/V 500	GMT AC/V 500 HOT WATER BOILER

POS. NR. DESCRIZIONE

NOTE

GARIONI NAVAL

Viale dei Caduti, 3
25030 CASTELMELLA (RS)
Tel. (030) 2881541 r.a
Fax (030) 2880910

COMPLESSA
SEI/10

DEFINIZIONE

SOSTITUISCE IL

SOSTITUITO DAL

DESIGNO N.
GMT 1223

888 944 924
DE RE 476
DE 20

DESIGNO N.
GMT AC/V 500

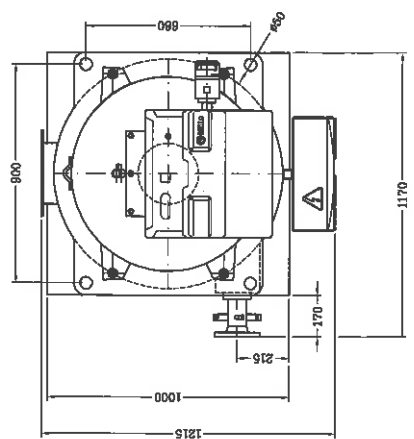
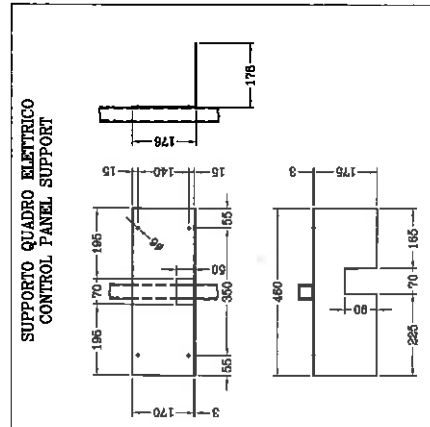
DIMENSIONI DI INGOMBRO
EXTERNAL DIMENSIONS

VERIFICATO PA

APPROVATO PA

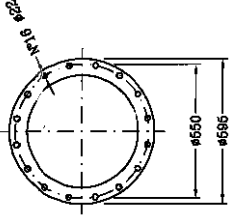
SCALA 1:15

DATA 28/07/10

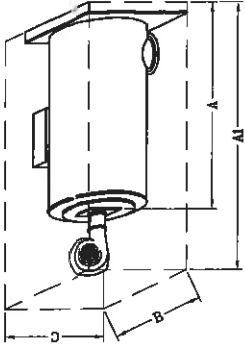


QUESTO DISEGNO E' IN TUTTA SOSTANZA PRODOTTO, E' VERIFICATO E' VENDUTO A TITOLI DI BREVETTO E' RAPPRESENTATO E' RAPPRESENTATO A TITOLO DI BREVETTO E' RAPPRESENTATO A TITOLO DI BREVETTO

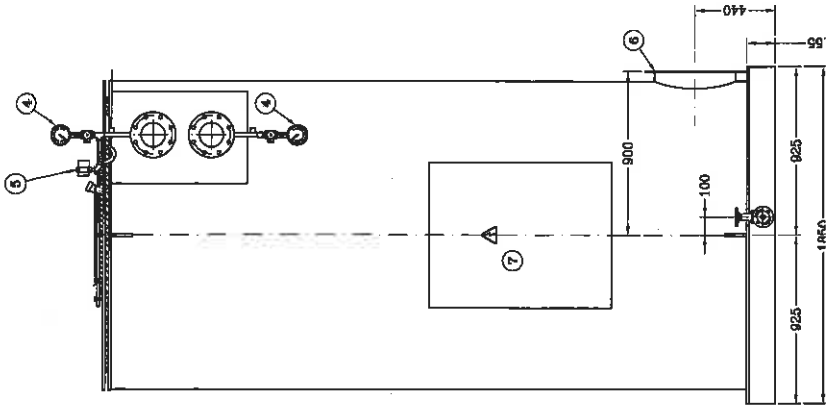
PART. FLANGIA USCITA FUMI
SMOKE OUTLET FLANGE
POS. 8



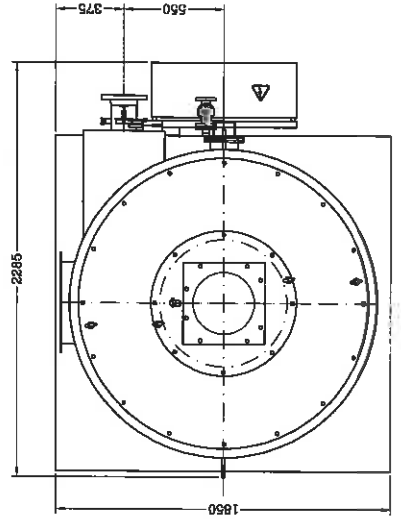
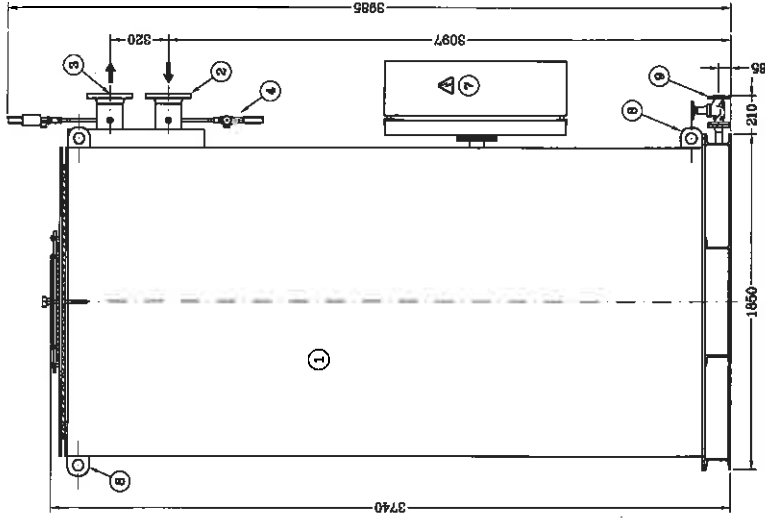
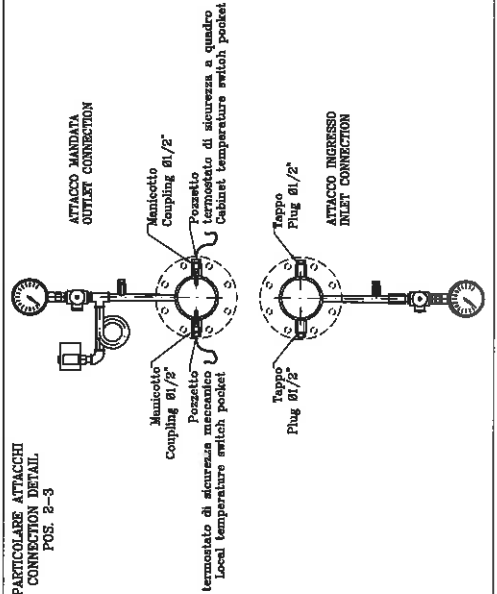
DIMENSIONI INGOMBRO TRASPORTO
TRANSPORT EXTERNAL DIMENSIONS



A	4000 mm
A1	4800 mm
B	2800 mm
C	1850 mm
PESO A VUOTO EMPTY WEIGHT	
4250 kg	



PARTICOLARE ATTACCHI
CONNECTOR DETAIL
POS. 2-3



9	1. VALVOLA SCARICO DISCHARGE VALVE	DIN25 PN10
6	3. GANCIO DI SOLLEVAMENTO LIFTING LUGS	
7	1. QUADRO ELETTRICO CONTROL PANEL	
8	1. USCITA FUMI SMOKE EXIT	DIN 88044 DN450
5	1. PRESSOSTATO DI SICUREZZA SAFETY PRESSURE SWITCH	
5	1. PRESSOSTATO DI SICUREZZA SAFETY PRESSURE SWITCH	
3	1. USCITA ACQUA WATER OUTLET	DIN25 PN16
2	1. INGRESSO ACQUA WATER INLET	DIN25 PN16
1	1. CALDAIA AD ACQUA CALDA GM7/V AC 2000 GM7/V AC 2000 HOT WATER BOILER	EMPTY WEIGHT: 4280 kg WATER CAPACITY: 880 l

DESCRIZIONE DESCRIPTION

Viale dei Caduti 3
26050 CASTELMELLA (PS)
Tel. (030) 2801941 r.a
Fax (030) 2809910

COMMESSA REVISIONE
481/08 2

SOSTITUISCE IL COSTITUITO DAL

DISCIPINO N. GMT 1080

DISCIPINO F/S APPROVATO FA 15/04/2008

SCALA 1:20 DATA 15/04/2008

QUESTO BANDO E' DI NOSTRA ESCLUSIVA PROPRIETA' E VIETATO A TERZO DI LEGGE RIPRODURLO O INVOLGARLO A TITOLO SENZA LA NOSTRA AUTORIZZAZIONE

